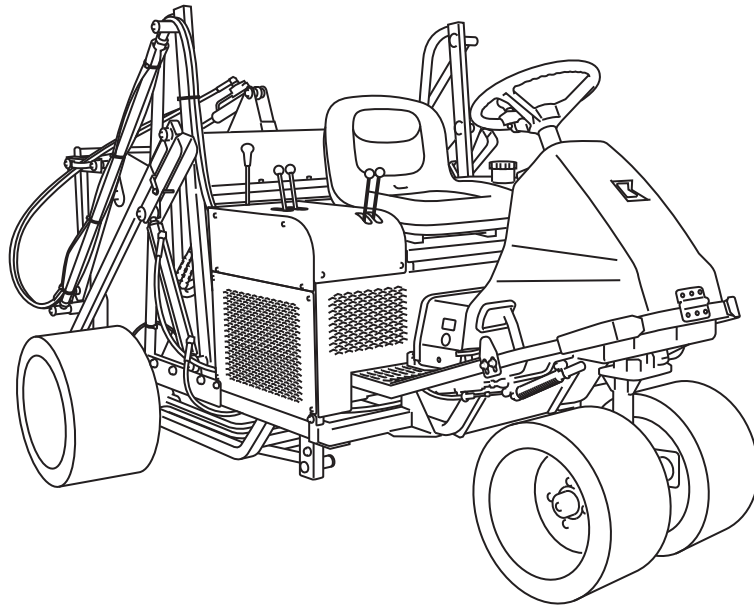


FS900

乗用スイーパー

取扱説明書



Serial No. FS900 : 10482-

「必読」
ご使用前に必ず本書をお読みください。

BARONESS[®]
Quality on Demand

Ver.1.3

FS900

ごあいさつ

このたびは、バロネス製品をお買い上げいただきまして、誠にありがとうございます。
本書は、この製品の正しい取り扱い方法と調整方法、また点検方法について説明しています。
いつまでも優れた性能を発揮させ、安全な作業をしていただきますようお願いいたします。

本書を読んで製品の使用方法や整備方法を十分に理解し、他人に迷惑のかからない、適切な方法でご使用ください。

この製品を適切かつ安全に使用するのをお客様の責任です。

整備を行う場合は専門知識のある要員によって作業を行ってください。

整備について、また純正部品についてなど、分からないことはお気軽に弊社代理店、販売店または、弊社にお問い合わせください。


お問い合わせの際には、必ずこの製品の型式と製造番号をお知らせください。

この製品を貸与または、譲渡する場合はこの製品と一緒に本書をお渡してください。

株式会社 共栄社

危険警告記号の説明

本書では安全に関する重要な取り扱い上の注意事項について、危険警告記号を使用し、次のように表示しています。

 696cq5-001	危険警告記号
<p>この記号は「危険」「警告」「注意」に関する項目を意味します。 いずれも安全確保のための重要事項が記載してありますので、注意してお読みいただき、十分理解してから作業を行ってください。 これらを遵守されない場合、事故につながるおそれがあります。</p>	
<p>⚠ 危険 その警告に従わなかった場合、死亡または重傷を負うことになるものを示しています。</p> <p>⚠ 警告 その警告に従わなかった場合、死亡または重傷を負うおそれがあるものを示しています。</p> <p>⚠ 注意 その警告に従わなかった場合、ケガを負うおそれのある、または物的損傷の発生が予測されるものを示しています。</p> <p>重要 製品の構造などの注意点を示しています。</p>	

はじめに

使用上の注意

注意

本書記載事項は、改良のため予告なしに変更する場合があります。

部品交換を行う場合は、必ず「BARONESS 純正部品」または「弊社指定部品」を使用してください。

純正部品以外の部品を使用して生じた不具合については責任を負いかねます。

この製品を使用する前に下記の取扱説明書を必ずお読みいただき、内容を十分にご理解ください。

- ・ バロネス製品の取扱説明書
- ・ エンジンの取扱説明書
- ・ バッテリーの取扱説明書

使用目的

この製品は、ゴルフ場のスイーパー作業を目的とした機械です。

この目的以外で使用したり、機械の改造をしないでください。

この製品をその他の目的で使用したり、改造すると大変危険であり、機械を損傷する原因にもなります。

また、この製品は特殊自動車の型式認定を取得していませんので、一般道路は走行できません。

安全	Page 1-1
安全上の注意事項	Page 1-2
廃棄	Page 2-1
リサイクルおよび廃棄処分	Page 2-2
製品概要	Page 3-1
仕様	Page 3-2
各部の名称	Page 3-3
警告ラベルと指示ラベル	Page 3-4
取り扱い説明	Page 4-1
使用前の点検	Page 4-2
締め付けトルク	Page 4-8
使用前の調整	Page 4-11
エンジン始動・停止方法	Page 4-14
各部の操作方法	Page 4-15
各部の計器	Page 4-19
移動	Page 4-20
作業	Page 4-21
運搬	Page 4-24
メンテナンス	Page 5-1
メンテナンス上の注意	Page 5-2
メンテナンススケジュール	Page 5-3
ジャッキアップ	Page 5-5
グリースアップ	Page 5-6
メンテナンスの方法	Page 5-9
長期保管	Page 5-23

安全上の注意事項	Page 1-2
トレーニング	Page 1-2
運転の前に	Page 1-2
運転操作	Page 1-3
保守と保管	Page 1-4

誤使用や整備不良は負傷や死亡事故につながります。

⚠ 危険

この製品は、安全な取り扱いができるように設計されており、工場出荷時には十分な試運転や検査を重ねた上で出荷しております。事故防止のための安全装置は装備しておりますが、これらは適切な操作、取り扱い、および日常の管理方法が大きく影響します。この製品を適切に使用または管理しない場合、人身事故につながるおそれがあります。以下の安全指示に従い、安全な作業を行ってください。

安全上の注意事項

トレーニング

- 本書や関連する機器の説明書をよくお読みください。
各部の操作方法や警告ラベル、本機の正しい使用方法に十分慣れておきましょう。
- オペレーター、整備士が日本語を読めない場合には、オーナーの責任において、本書の内容を十分に説明してください。
- すべてのオペレーター、整備士に適切なトレーニングを行ってください。
トレーニングはオーナーの責任です。特に以下の点についての十分な指導が必要です。
 - 乗用機械を取り扱うときは注意と集中が必要である。
 - 斜面で機体が滑り始めるとブレーキで制御することは非常に難しくなる。
斜面で制御不能となる主な原因：
 - タイヤのグリップ不足
 - 速度の出しすぎ
 - 不適切なブレーキ操作
 - 不適切な機種選定
 - 地表条件（凸凹、凍結、ぬかるみ）特に傾斜角度を正しく把握していない場合
 - 不適切な連結と重量分配
- 子供（18才未満）や正しい運転知識の無い方には機械を操作させないでください。
地域によっては機械のオペレーターに年齢制限を設けていることがありますのでご注意ください。
- オーナーやオペレーターは自分自身や他の安全に責任があり、オーナーやオペレーターの注意によって事故を防止することができます。

- 人身事故や器物損壊などについてはオーナー、オペレーター、整備士が責任を負うものであることを忘れないでください。
- 本書には、必要に応じて追加の安全情報が記載されています。
- 通常の操作位置から機械の左右を決めています。

運転の前に

- 作業場所を良く観察し、安全かつ適切に作業するには、どのようなアクセサリーやアタッチメントが必要かを判断してください。
メーカーが認めた以外のアクセサリーやアタッチメントを使用しないでください。
- 作業には安全靴と長ズボン、ヘルメット、保護メガネ、および聴覚保護具（イヤーマフ）を着用してください。
長い髪、だぶついた衣服、装飾品などは可動部に巻き込まれる危険があります。
また、裸足やサンダルで機械を運転しないでください。
- 機械が使われる区域を点検し、小石、玩具、および針金のような、機械がはね飛ばす可能性のあるすべての物体を取り除いてください。
- 子供を作業区域に入れないでください。
オペレーター以外の大人の監視下に置いてください。
- 燃料の取り扱いには十分注意してください。

⚠ 警告

燃料は引火性が高いので、以下の注意を必ず守ってください。

- 燃料は専用の容器に保管する。
- 給油はエンジンを始動する前に行う。
エンジンの運転中やエンジンが熱いときに燃料タンクのフタを開けたり給油をしない。
- 給油は必ず屋外で行い、給油中は火気厳禁とする。
喫煙しない。
- 燃料がこぼれたらエンジンを始動せずに、機械を別の場所に動かし、気化した燃料ガスが十分に拡散するまで引火の原因となるものを近づけない。
- 燃料タンクや燃料容器のフタは確実に閉める。
- 運転操作装置（ハンドル、ペダル、レバーなど）、安全装置、防護カバーが正しく取り付けられ、正しく機能しているか点検してください。
これらが正しく機能しないときには作業を行わないでください。

7. ブレーキの効きが悪かったり、ハンドルに著しいガタがある場合は、必ず調整、修理してから使用してください。
8. マフラーが破損したら必ず交換してください。

運転操作

1. 有毒な一酸化炭素ガスがたまる可能性のある閉め切った場所では、エンジンを作動しないでください。
2. 十分に明るい場所でのみ運転し、穴や、隠れた危険を避けるようにしてください。
3. エンジンを始動する前に作業部への駆動をすべて遮断し、走行シフトをニュートラルにして、駐車ブレーキをかけてください。運転席に着座してエンジンを始動してください。シートベルトがある場合は着用してください。
4. 「安全な斜面」はありません。芝生の斜面での作業には特に注意が必要です。転倒を防ぐために
 - [1] 斜面では急停止、急発進しない。
 - [2] 走行クラッチがある機械はクラッチをゆっくりつなぐ。また坂を下る場合は、走行ギヤを入れた状態にする。
 - [3] 斜面の走行や旋回は低速で行う。
 - [4] 凸凹や穴、隠れた障害物が無いか常に注意する。
 - [5] 斜面を横切りながらの作業は、そのような作業のために設計された機械以外では絶対に行わない。
 - [6] 決められた角度以上の傾斜地または転倒やスリップの危険がある場所では、絶対に作業を行わない。
5. ガードが破損したり、正しく取り付けられていない状態のまま運転しないでください。インターロック装置は絶対に取り外さないでください。正しく調整した状態で使用してください。
6. エンジンのガバナーの設定を変えたり、エンジンの回転速度を上げすぎたりしないでください。エンジンを規定以上の速度で運転すると、人身事故を起こす危険が増大します。
7. 運転位置を離れる場合は次を厳守してください。
 - [1] 平らな場所に停止する。
 - [2] 作業部の動力を遮断し、作業部を下げる。
 - [3] 走行シフトをニュートラルにして、駐車ブレーキをかける。
 - [4] エンジンを止め、キーを抜き取る。

8. 以下のような状況になった場合には、アタッチメントの駆動を停止し、エンジンを止め、キーを抜き取ってください。
 - [1] 燃料を給油するとき。
 - [2] 作業高さを調整するとき
ただし運転位置から遠隔操作で行える場合は除きます。
 - [3] 詰まりを取り除くとき。
 - [4] 機械の点検、清掃、整備作業などをするとき。
 - [5] 機械に異物がぶつかったり、異常な振動を感じたとき。
機械を再始動する前に機械の損傷を点検・修理してください。
9. ブラシ部や回転部に手足を近づけないでください。
10. 後進するときは、下方と後方の安全に十分注意してください。
11. オペレーター以外の人を乗せないでください。
12. 周囲に人がいるとき、特に子供やペットがいるときは、絶対に作業を行わないでください。
13. 旋回するとき、管理道路やカート道、歩道を横断するときは減速し、周囲に十分注意してください。
14. 移動走行中や作業を休んでいるときは、作業部への駆動を止めてください。
15. 作業機を使用する場合、排出方向などに気をつけ、人に向けないようにしてください。また作業中は機械に人を近づけないでください。
16. アルコールや薬物を摂取した状態で運転をしないでください。
17. 本機をトラックやトレーラーに積載する場合は、十分注意してください。積み降ろしは平らな安全な場所で、トラックやトレーラーの駐車ブレーキをかけ、エンジンを止め、輪止めをして行ってください。トラックやトレーラーに積載して移動するときは、本機の駐車ブレーキをかけ、エンジンを止め、強度が十分あるロープなどで機械を固定してください。あゆみ板を使用する場合は、幅、長さ、強度が十分あり、スリップしないものを選んでください。
18. 本機を輸送する場合は、燃料コックは閉じてください。
19. 見通しの悪い曲がり角、植え込みや立ち木などの陰では安全に十分注意してください。
20. わき見運転、手放し運転はしないでください。

21. エンジンを停止するときにはエンジン回転を下げてください。
燃料コックが付いている場合は、燃料コックを閉じてください。
22. 落雷のおそれがあるときは、作業を中断して機械から離れてください。

保守と保管

1. 修理・調整・清掃作業の前には、平らな場所で機械を停止し、作業部を下げ、駐車ブレーキをかけ、エンジンを停止し、キーを抜き取ってください。
また、機械のすべての動きが完全に停止したことを確認し、作業を行ってください。
2. 機械から離れるときには必ずバケットを下げておいてください。
3. 火災防止のため、エンジンやマフラー、バッテリー、燃料タンクの周囲、ブラシ部の周囲、および駆動部に、余分なグリース、草や木の葉、埃などがたまらないよう注意してください。
オイルや燃料がこぼれた場合はふき取ってください。
4. 閉めきった場所に本機を保管する場合は、エンジンが十分冷えていることを確認してください。
5. 本機にシートをかけて保管する場合は、過熱部分が十分冷めていることを確認してから行ってください。
6. 炎や火花がある屋内では、タンクに燃料が入った状態で保管しないでください。
7. 機械の保管・搬送時には、燃料コックが付いている機械は、燃料コックを閉じてください。
8. 炎の近くに燃料を保管しないでください。
9. 絶対に訓練を受けていない人に機械を整備させないでください。
10. 点検・整備はマフラーやエンジンが冷めてから行ってください。
11. 調整、整備などに必要な工具類は適切な管理をし、目的に合った工具を正しく使用してください。
12. 機械をジャッキアップする場合は、ジャッキスタンドなどを使用し、確実に支えてください。
13. 部品を取り外すときなど、スプリングや油圧などの圧力が一気に解放される場合がありますので、注意してください。
14. 油圧機器を取り外すなど、油圧系統の整備をする場合は、必ず減圧してから行ってください。
15. 油圧系統のラインコネクターは十分に締まっているかを確認してください。
油圧をかける前に油圧ラインの接続やホースの状態を確認してください。
16. 油圧回路のピンホール漏出やノズルの油漏れを確認する場合は、絶対に手ではなく、紙や段ボールなどを使用して漏出箇所を探してください。
高圧オイルは、皮膚を突き破ることがあり、人的事故をおこすおそれがありますので、十分注意してください。
万一、油圧作動油が体内に入った場合には、この種の労働災害に経験のある施設で数時間以内に外科手術を受けないと壊疽を起します。
17. 修理作業の前にはバッテリーケーブルを取り外してください。
先にマイナスケーブルを取り外してからプラスケーブルを取り外してください。
取り付ける場合は、プラスケーブルから取り付けてください。
18. 配線などが接触したり、被覆のはがれがないように注意してください。
19. 可動部に手足を近づけないでください。
エンジンが作動したまま調整作業をしないでください。
20. バッテリーの充電は、火花や火気のない換気の良い場所で行ってください。
バッテリーと充電器の接続や切り離しを行う場合は、充電器をコンセントから抜いておいてください。
また、ゴム手袋や保護メガネなどを着用し、絶縁された工具を使用してください。
21. すべての部品が良好な状態にあるか点検を怠らないでください。
消耗したり破損した部品やラベルは安全のため早期に交換してください。
22. 常に機械全体の安全を心掛け、ナットやボルト、ねじ類が十分締まっているかを確認してください。
23. 燃料タンクの清掃が必要になった場合は、屋外で作業を行ってください。

リサイクルおよび廃棄処分Page 2-2

リサイクルについて Page 2-2

廃棄処分についてPage 2-2

機
密

リサイクルおよび廃棄処分

リサイクルについて

バッテリーなどは環境保護および資源の有効活用のためにリサイクルされることを推奨します。
また、地域によっては法律により義務付けられています。

廃棄処分について

整備、修理などの作業で出た廃棄物については、地域の法律に従って適切に処分してください。
(例：廃油、不凍液、ゴム製品、配線など)

仕様	Page 3-2
仕様表	Page 3-2
各部の名称	Page 3-3
機番プレート	Page 3-3
警告ラベルと指示ラベル	Page 3-4
警告ラベルと指示ラベルについて	Page 3-4
警告ラベル・指示ラベル貼付位置	Page 3-4
警告ラベル・指示ラベルの説明	Page 3-5

製品概要

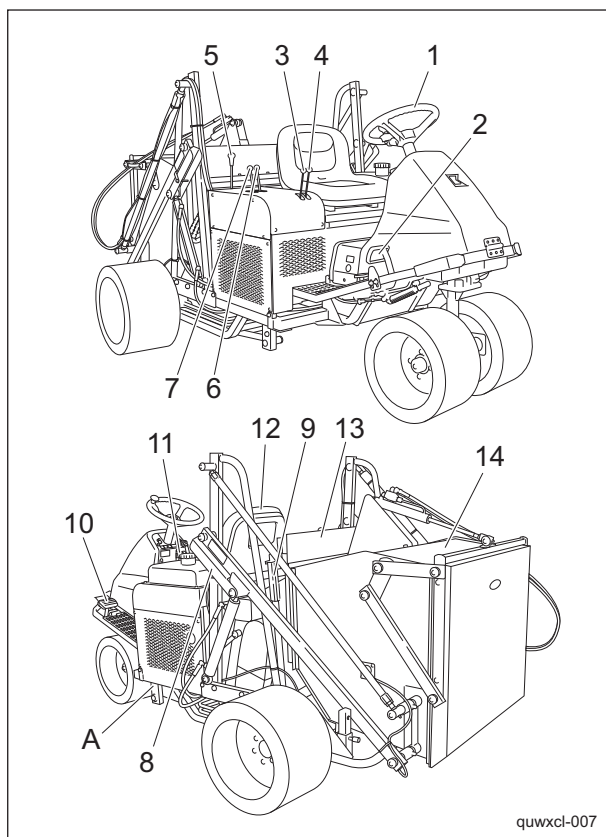
仕様

仕様表

型式		FS900 (ウレタンタイヤ仕様)	FS900 (ゴムタイヤ仕様)
寸法	全長	256 cm	255 cm
	全幅	177 cm	173 cm
	全高	バケット取付フレーム	149 cm
排出口下部 (バケット最大上昇時)		150 cm	149 cm
質量	(燃料タンク空)	753 kg	683 kg
最小回転半径		275 cm	
エンジン	型式	バンガード 356447	
	種類	空冷4サイクルガソリンエンジン	
	総排気量	570 cm ³ (0.57 L)	
	最大出力	13.2 kW (18.0 PS) /3,600 rpm	
燃料タンク容量		ガソリン 16.0 dm ³ (16.0 L)	
燃料消費率		310 g/kW・h (定格出力時)	
エンジンオイル容量		1.6 dm ³ (1.6 L)	
作業幅		81 cm	
作業範囲		-	
バケット容量		414 dm ³ (414 L)	
駆動方式	走行	HST (無段変速) 方式 (2 駆)	
	作業部	油圧・メカ方式	
速さ (HST)	前進	0 - 16.0 km/h	
	後進	0 - 5.0 km/h	
速さ (メカ)		-	
能率		5,184 m ² /h (8.0 km/h x 作業幅 x 0.8)	
使用最大傾斜角度		10 度	
タイヤサイズ	前輪	φ450 x 250 mm	18 x 9.50 - 8
	後輪	φ500 x 300 mm	20 x 10.00 - 10
タイヤ空気圧	前輪	-	80 kPa (0.8 kgf/cm ²)
	後輪	-	120 kPa (1.2 kgf/cm ²)
バッテリー		40B19L	

※ 出荷時のエンジン最高回転速度は、3,000 rpm

各部の名称

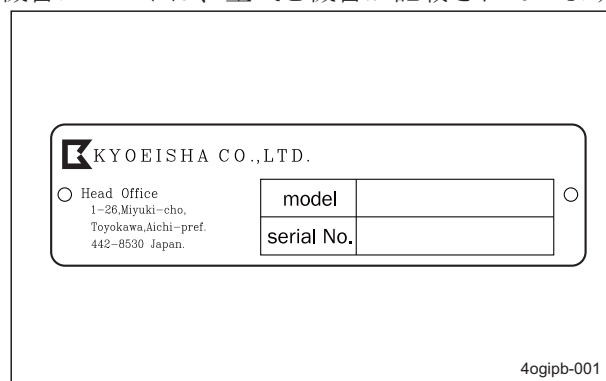


各部の名称_001

1	ハンドル
2	走行ペダル
3	ブラシ回転レバー
4	ブラシ上下レバー
5	ローラープレスレバー
6	バケット上下レバー
7	バケット開閉レバー
8	シリンダーロック
9	ブラシ調整レバー
10	ブレーキペダル
11	スロットルレバー
12	シート
13	ブラシフレーム
14	バケット
A	機番プレート

機番プレート

機番プレートは、型式と機番が記載されています。



機番プレート_001

製品概要

警告ラベルと指示ラベル

警告ラベルと指示ラベルについて

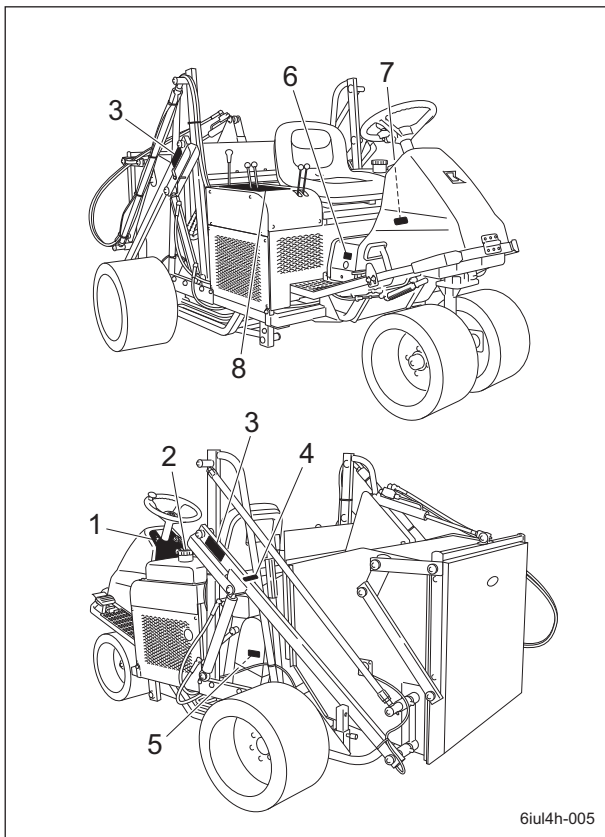
重要

この製品には、警告ラベルと指示ラベルが貼り付けられています。
ラベルはきれいに保ち、損傷や汚れ、はがれがあった場合は、新しいものと交換してください。

交換するラベルの部品番号は、パーツカタログに記載されております。

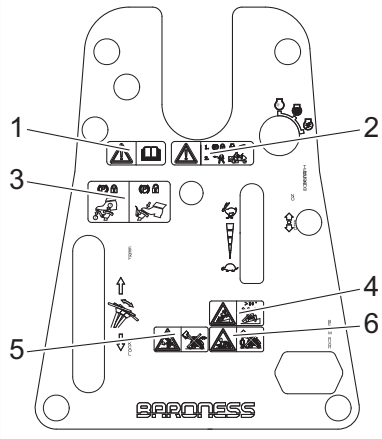

購入販売店または弊社に注文してください。

警告ラベル・指示ラベル貼付位置



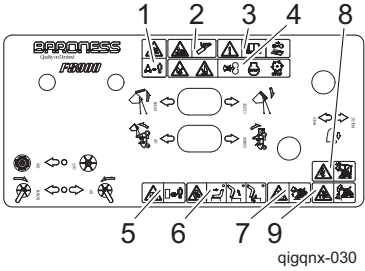
警告ラベル・指示ラベル貼付位置_001

警告ラベル・指示ラベルの説明

<p>1</p>  <p>BARONESS qjgqnx-024</p>	<p>FS900--0512Z0 操作ラベル</p> <ol style="list-style-type: none"> <p>警告</p> <p>取扱説明書をお読みください。</p> <p>警告</p> <p>駐車ブレーキをかけ、エンジンを停止し、エンジンキーを抜いてから機械を離れてください。</p> <p>注意</p> <p>ブレーキペダルを強く踏み込みながらロック金を踏んで、ブレーキペダルをロックしてください。</p> <p>警告</p> <p>転倒 - 10度以上の傾斜の斜面での作業は行わないでください。</p> <p>警告</p> <p>走行中のハイダンプ作業は、車体のバランスが崩れ、大変危険ですので絶対に行わないでください。</p> <p>警告</p> <p>周囲に作業の障害となる人や動物がいるときには、行わないでください。</p>
<p>2</p>  <p>qjgqnx-025</p>	<p>K4209000130 ガソリンマーク 自動車専用無鉛ガソリンを使用してください。</p>

製品概要

<p>3</p>	 <p>K4205001980 qiqqnx-026</p>	<p>K4205001980 ロック注意ラベル</p> <p>警告</p> <p>点検整備時は、必ずシリンダーにロック装置を下ろしてください。</p>
<p>4</p>	 <p>K4205001920 qiqqnx-027</p>	<p>K4205001920 高温部注意ラベル</p> <p>注意</p> <p>高温 - 火傷をしますので、触らないでください。</p>
<p>5</p>	 <p>K4205001910 qiqqnx-028</p>	<p>K4205001910 巻き込まれ注意ラベル</p> <p>警告</p> <p>回転物注意 - エンジン回転中はベルトに手を近づけないでください。</p>
<p>6</p>	 <p># 46 K4209000980 qiqqnx-020</p>	<p>K4209000980 油圧作動油マーク</p>
<p>7</p>	 <p>K4205001660 qiqqnx-029</p>	<p>K4205001660 公道乗車禁止マーク</p>
<p>8</p>	 <p>K4205000300 qiqqnx-030</p>	<p>FS900--0514Z0 操作ラベル</p> <p>1.</p> <p>警告</p> <p>飛散注意 - ブラシが回転しているときは、機械から離れてください。</p> <p>2.</p> <p>警告</p> <p>点検・整備時には必ずシリンダーにロック装置を下ろしてください。</p> <p>3.</p> <p>警告</p> <p>取扱説明書をお読みください。</p>

<p>8</p>  <p>qigqnx-030</p>	<p>4.</p> <p>⚠ 危険</p> <p>手足を切る - ブラシの回転を停止し、エンジンを停止しないとケガをする危険があります。</p> <p>5.</p> <p>⚠ 警告</p> <p>排気ガスに注意</p> <p>6.</p> <p>⚠ 注意</p> <p>シートを上げるときは、ロックしないと挟まれる危険があります。</p> <p>7.</p> <p>⚠ 警告</p> <p>傾斜地でのハイダンプ作業は、後転のする危険があります。</p> <p>8.</p> <p>⚠ 警告</p> <p>頭上に電線や立ち木など障害がある場合は、ハイダンプ作業は行わないでください。</p> <p>9.</p> <p>⚠ 危険</p> <p>崖などの危険な場所では、ハイダンプ作業を行わないでください。</p>
--	--

使用前の点検	Page 4-2	ウレタンタイヤ	Page 4-18
バケット	Page 4-2	スタンド	Page 4-18
油圧作動油	Page 4-2	シリンダーロック	Page 4-18
油圧ホース	Page 4-3	シート下カバー	Page 4-19
エアクリーナー	Page 4-3	警告ブザースイッチ	Page 4-19
バッテリー	Page 4-4	各部の計器	Page 4-19
タイヤ	Page 4-4	操作パネルの計器説明	Page 4-19
ブレーキ	Page 4-5	警告ランプ	Page 4-19
ベルト	Page 4-5	アワーメーター	Page 4-20
ワイヤー	Page 4-5	移動	Page 4-20
エンジン周り	Page 4-5	移動操作	Page 4-20
エンジンオイル	Page 4-5	けん引方法	Page 4-20
燃料	Page 4-6	作業	Page 4-21
燃料フィルター	Page 4-6	回収操作	Page 4-21
燃料ストレーナー	Page 4-7	排出操作	Page 4-23
油漏れ	Page 4-7	運搬	Page 4-24
締め付けトルク	Page 4-8	運搬方法	Page 4-24
標準締め付けトルク	Page 4-8		
重要締め付けトルク	Page 4-10		
使用前の調整	Page 4-11		
ハンドルの調整	Page 4-11		
シートの調整	Page 4-11		
速度調節板の調整	Page 4-11		
ブラシ作業高さ調整	Page 4-12		
前エプロンの調整	Page 4-13		
エンジン始動・停止方法	Page 4-14		
エンジン始動・停止	Page 4-14		
安全装置について	Page 4-14		
各部の操作方法	Page 4-15		
機械を離れるときの注意	Page 4-15		
走行ペダル	Page 4-15		
ブレーキペダル	Page 4-15		
スロットルレバー	Page 4-15		
ブラシ上下レバー	Page 4-16		
ブラシ回転レバー	Page 4-16		
バケット上下レバー	Page 4-16		
バケット開閉レバー	Page 4-17		
ローラープレスレバー	Page 4-17		

取り扱い説明

使用前の点検

機械の性能を引き出し、長くご使用いただくために、必ず使用前の点検をしてください。

バケット

バケットの点検

使用頻度や作業中の異物の混入、移動中での損傷などが発生する場合があります。

点検をし、必要に応じてバケットを交換してください。

1. 亀裂などが無いか確認してください。
2. ゴム枠がはがれていないか確認してください。

バケットフタの点検

使用頻度や作業中の異物の混入、移動中での損傷などが発生する場合があります。

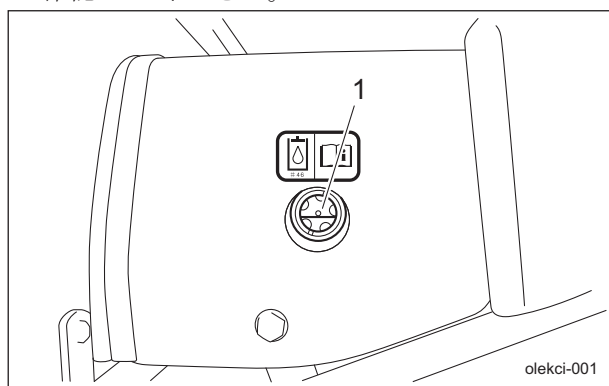
点検をし、必要に応じてバケットフタを交換してください。

1. フタがしっかり閉まるか確認してください。
2. 亀裂などが無いか確認してください。

油圧作動油

油圧作動油の点検

1. 水平な場所でブラシフレームとバケットを下げた状態にしてください。
2. 作動油が油量ゲージの中心まで入っているか確認してください。



油圧作動油の点検_001

- | | |
|---|-------|
| 1 | 油量ゲージ |
|---|-------|

3. 機体の下を確認し、作動油漏れが無いことを確認してください。

油圧作動油の補給

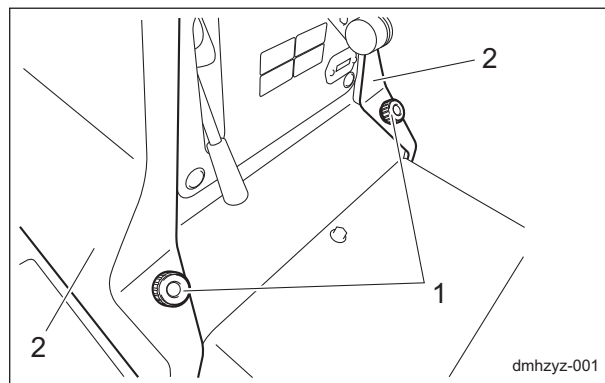
重要

異なった種類の作動油を混ぜないでください。

重要

作動油は、シェルテラス S2M46（相当品）を使用してください。

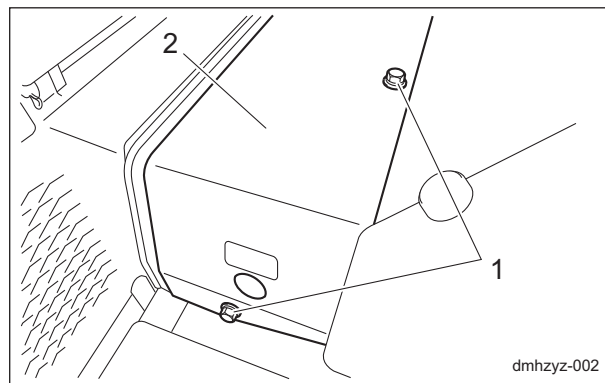
1. ツマミを取り外し、フロントカバーを開けてください。



油圧作動油の補給_001

- | | |
|---|---------|
| 1 | ツマミ |
| 2 | フロントカバー |

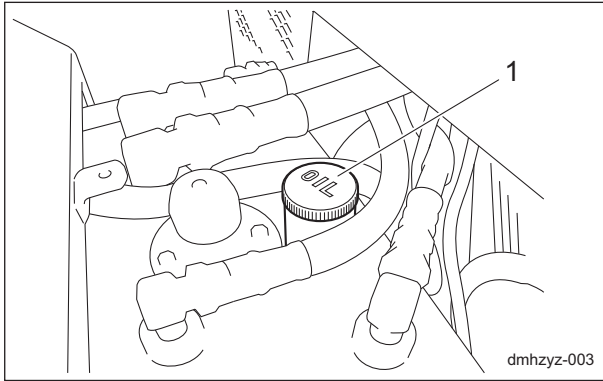
2. ボルトを取り外し、カバーを取り外してください。



油圧作動油の補給_002

- | | |
|---|-----|
| 1 | ボルト |
| 2 | カバー |

3. 作動油が少ない場合は、タンクキャップを開け、補給してください。



油圧作動油の補給_003

1	タンクキャップ
---	---------

4. エンジンを始動し、ブラシフレームとバケットを上げ下ろしし、前進後進を数度繰り返してください。
5. 水平な場所でブラシフレームとバケットを下げた状態で油面が、油量ゲージの中心にあるか確認し、必要があれば補給してください。
6. 機体の下を確認し、作動油漏れが無いことを確認してください。

油圧ホース

油圧ホースの点検

警告

油圧回路のピンホール漏出やノズルの油漏れを確認する場合は、絶対に手ではなく、紙や段ボールなどを使用して漏出箇所を探してください。高圧オイルは、皮膚を突き破ることがあり、人的事故をおこすおそれがありますので、十分注意してください。

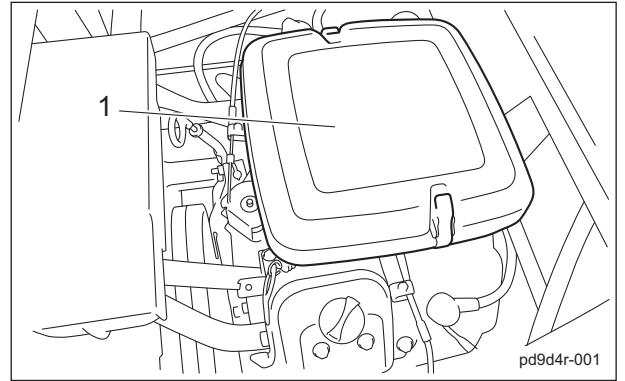
1. オイル漏れ、回路の破損、緩み、磨耗、接続部の緩み、気象劣化、および化学的劣化が無い、配管とホースの確認を毎日行ってください。
必要があれば、機械を操作する前に修理を行ってください。

エアクリーナー

エアクリーナーの点検

1. シート下カバーを開けてください。
2. エアクリーナーに損傷が無いか確認してください。

3. エアクリーナーエレメントに汚れが無いか確認してください。



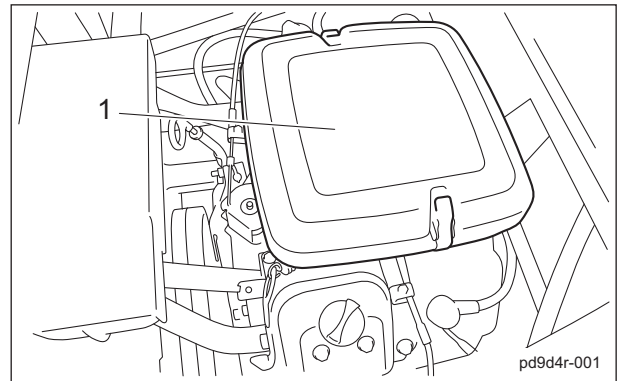
エアクリーナーの点検_001

1	エアクリーナー
---	---------

4. シート下カバーを閉めてください。

エアクリーナーの清掃

エアクリーナーエレメントが汚れていると、エンジン不調の原因となります。エンジンの寿命を延ばすために適切な清掃をするように心掛けてください。



エアクリーナーの清掃_001

1	エアクリーナー
---	---------

注意

エアクリーナーエレメントを掃除する際は、石油系溶剤は使用しないでください。エアクリーナーエレメントの清掃や乾燥には、圧縮空気は使用しないでください。プレクリーナーには、油を染み込ませないでください。

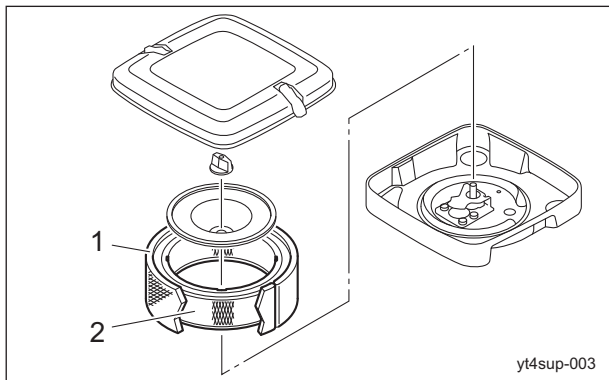
重要

エンジンにきれいな空気を供給できるように、清掃は定期的に行ってください。

1. シート下カバーを開けてください。

取り扱い説明

- プレクリーナーは、液体洗剤を使って水洗いをし、清潔な布で押して乾燥させてください。



エアクリーナーの清掃_002

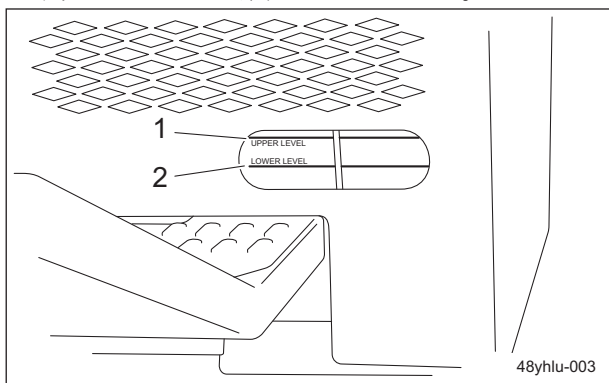
1	プレクリーナー
2	エアクリーナーエレメント

- エアクリーナーエレメントは、破損や汚れがある場合は交換してください。
- シート下カバーを閉めてください。

バッテリー

バッテリーの点検

- 水で湿らせた布で液面線の周囲を清掃してください。
- バッテリー液の液面が「UPPER LEVEL」(最高液面線)と「LOWER LEVEL」(最低液面線)の間にあることを確認してください。



バッテリーの点検_001

1	UPPER LEVEL
2	LOWER LEVEL

バッテリー液の補給

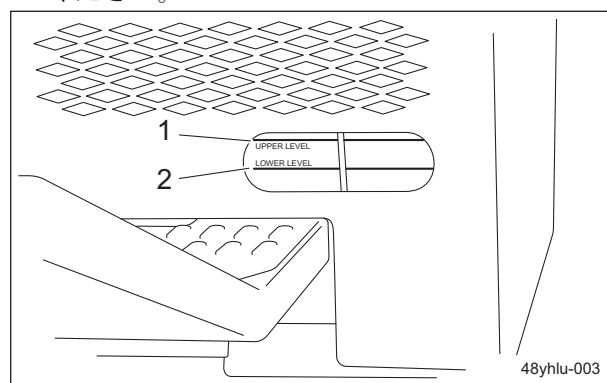
⚠ 危険

バッテリー液が身体や目、服などに付着したり、飲んだりしないように注意してください。バッテリー液が身体や服に付着したときは、すぐに水で洗い流してください。

⚠ 警告

バッテリー液を補給する際は、保護服、保護メガネなどを着用してください。

- バッテリー液の液面が「UPPER LEVEL」(最高液面線)と「LOWER LEVEL」(最低液面線)間の半分以下に低下している場合は、「UPPER LEVEL」(最高液面線)まで精製水を補給してください。



バッテリー液の補給_001

1	UPPER LEVEL
2	LOWER LEVEL

タイヤ

タイヤの点検

- タイヤの空気圧を確認してください。
- 亀裂、損傷、異常磨耗が無いか確認してください。

タイヤサイズ	空気圧
前輪 (18 x 9.50 - 8)	80 kPa (0.8 kgf/cm ²)
後輪 (20 x 10.00 - 10)	120 kPa (1.2 kgf/cm ²)

ブレーキ

ブレーキの点検

走行中、ブレーキペダルを強く踏み、ブレーキが効くことを確認してください。

駐車ブレーキの点検

1. ブレーキペダルを強く踏みながらロック金を踏んで、ブレーキペダルをロックした状態で、ブレーキが効くことを確認してください。
2. ブレーキペダルを強く踏み込み、ロック金を外れ、ブレーキペダルが戻ったときに、ブレーキの引きずりが無いことを確認してください。

ベルト

ベルトの点検



警告

ベルトの点検は、必ずエンジンを停止させた状態で行ってください。



注意

点検時にカバーなどを取り外した場合は、必ず元の位置に確実に取り付けてください。カバーなどが取り外されていると、回転物やベルトに触れたり、異物が飛散してケガをするおそれがあります。

1. ベルトの中央を指で押さえて、張り具合を確認してください。
2. 亀裂、損傷、異常磨耗が無いか確認してください。

ワイヤー

ワイヤーの点検

1. ワイヤーに亀裂、損傷が無いことを確認してください。
2. 亀裂、損傷などがある場合は、直ちに交換してください。

エンジン周り

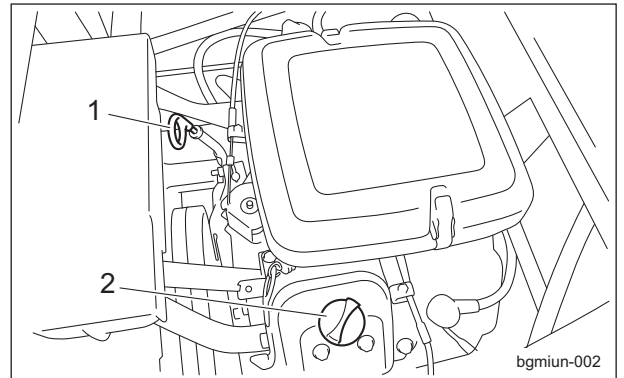
エンジン周りの点検

1. 燃料系の部品は、取り付け部に緩みやひび割れ、漏れが無いか確認し、必要があれば交換してください。
2. マフラーやマフラーの周りに芝草や可燃物が付着している場合は、圧縮空気を吹き付けて清掃してください。

エンジンオイル

エンジンオイルの点検

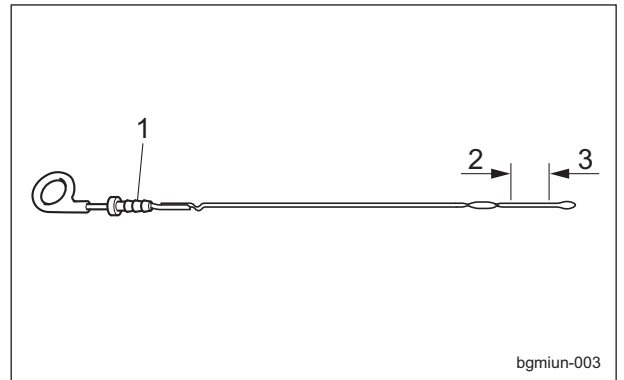
1. シート下カバーを開けてください。
2. オイルレベルの点検は、エンジンを停止し、10 - 20 分後に行ってください。
3. エンジンを水平状態にし、オイルレベルゲージをいっぱい差し込み、オイル量を調べてください。



エンジンオイルの点検_001

1	オイルレベルゲージ
2	オイル注油口

4. 上限と下限の間であれば適量です。



エンジンオイルの点検_002

1	オイルレベルゲージ
2	上限
3	下限

5. シート下カバーを閉めてください。

取り扱い説明

エンジンオイルの補給

重要

エンジンオイルの入れ過ぎは、エンジンの破損事故の原因となります。

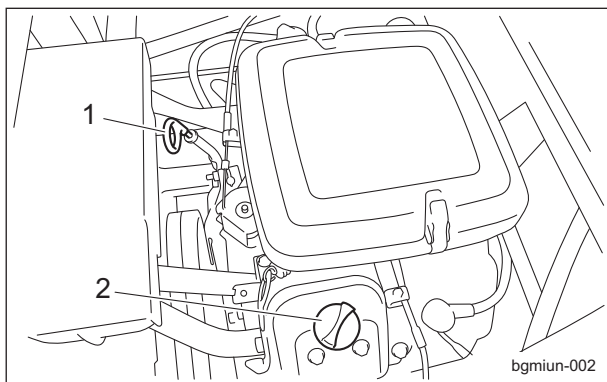
重要

絶対に異なった種類のエンジンオイルを混ぜないでください。

重要

エンジンオイルは、API サービス分類の SF 級以上で、使用環境（気温）に合わせた SAE 粘度のオイルを使用してください。

- シート下カバーを開けてください。
- エンジンオイルの補給は、注油口より行います。
オイル注油口のキャップを取り外し、新しいエンジンオイルの油面がオイルレベルゲージの上限と下限の間になるまで入れてください。
- オイル注油口のキャップを取り付けてください。



エンジンオイルの補給_001

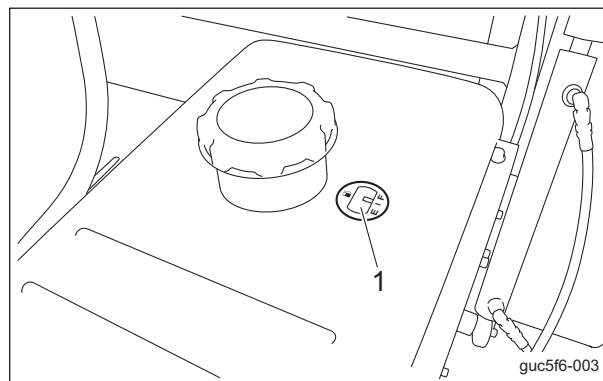
1	オイルレベルゲージ
2	オイル注油口

- 補給したエンジンオイルは、オイルパンに下がるまである程度時間を要します。
補給してから 10 - 20 分後にオイルの量を再点検してください。
- シート下カバーを閉めてください。

燃料

燃料の点検

燃料タンク上の燃料ゲージにて、量の確認をしてください。



燃料の点検_001

1 燃料ゲージ

燃料の給油

警告

燃料ゲージの F (FULL) の位置以上に給油しないでください。
燃料を入れ過ぎると、傾斜地での走行・作業時にキャップより燃料があふれる可能性があります。

警告

燃料給油時は、火気厳禁です。
喫煙しないでください。

燃料タンク上の燃料ゲージが、E (EMPTY) に近づいたら早めに燃料（自動車用無鉛ガソリン）の給油を行ってください。

燃料タンク容量は、約 16.0 dm³ (16.0 L) です。

燃料フィルター

燃料フィルターの点検

燃料フィルターは、燃料ストレーナーとエンジンとの中間に位置しており、キャブレターへの流入燃料をきれいにします。
燃料の流れが悪くなったら、必要に応じて交換してください。

- 燃料漏れが無いか確認してください。
- 傷、汚れが無いか確認してください。

燃料ストレーナー

燃料ストレーナーの点検

燃料ストレーナーは、燃料タンク近くに取り付けてあり、キャブレーターへの流入燃料をきれいにします。

燃料の流れが悪くなったら、必要に応じて清掃または、交換してください。

1. 燃料漏れが無いを確認してください。
2. 傷、汚れが無いを確認してください。

燃料ストレーナーの清掃

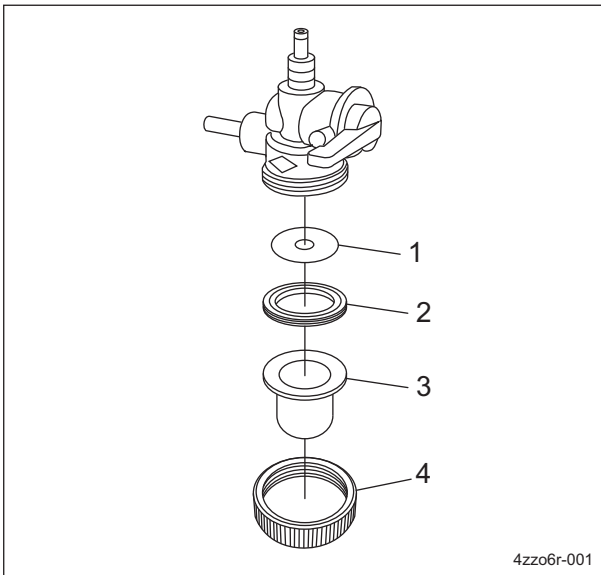
燃料ストレーナーは、埃やゴミがたまると燃料の流れが悪くなります。

定期的に清掃を行ってください。

重要

燃料ストレーナーの清掃は、燃料コックを閉じ、埃やゴミの無い清潔な場所で行ってください。

1. シート下カバーを開けてください。
2. フィルターポットを外し、フィルターポット内部、およびフィルターを引火性の低い灯油などの溶剤で洗い、圧縮空気を吹き付けて乾燥させてください。



燃料ストレーナーの清掃_001

1	フィルター
2	パッキン
3	フィルターポット
4	リング

3. 取り付け後、燃料漏れが無いを確認してください。
4. シート下カバーを閉めてください。

油漏れ

各部油漏れの点検

注意

油圧システムのメンテナンスを行うときは、ブラシフレームとバケットを下げてください。

50 時間くらい使用すると、締め付け部の緩みなどが発生し、オイルやグリースが漏れる可能性があります。

必ず増し締めを行ってください。

機械の下を確認し、オイルやグリースなどの漏れが無いを確認してください。

取り扱い説明

締め付けトルク

重要

締め付けトルク一覧を参照してください。
異常な締め付け、オーバートルクでの締め付けなどで生じた不具合については、弊社では責任を負いかねます。

標準締め付けトルク


ボルト、ねじ類



重要

各部には、ボルト止めが多く使われております。
使用初期はボルト、ナットなどの緩みが出る場合がありますので、必ず増し締めを行ってください。

特別指示の無いボルト、ナットは、適切な工具により適正な締め付けトルクで締め付けてください。
締め付けが強すぎると「ねじ」は緩んだり、破損したりします。
締め付け強さは、ねじの種類、強度、ねじ面や座面の摩擦などで決めております。
一覧表は、亜鉛メッキまたはパーカー処理したボルトを対象としております。
めねじの強度が弱い場合は適用できません。
さびていたり、砂などが付着している「ねじ」は、使用しないでください。
所定の締め付けトルクを与えても締め付け不足になります。
ねじ面の摩擦が大きくなり、締め付けトルクのほとんどを摩擦損失し、締め付ける力になりません。
「ねじ」が水や油で濡れている場合は、通常の締め付けトルクで締めないでください。
ねじが濡れるとトルク係数が小さくなり、締め過ぎになります。
締め過ぎると、ねじが伸びて緩んだり、破損することがあります。
一度、大きな負荷がかかったボルトは、使用しないでください。
インパクトレンチで締めるときは、熟練が必要です。
できるだけ安定した締め付け作業ができるように練習してください。

取り扱い説明

呼び径	一般ボルト		
	強度区分 4.8		
	 tib3yb-001		
	N-m	kgf-cm	lb-in
M5	3 - 5	30.59 - 50.99	26.55 - 44.26
M6	7 - 9	71.38 - 91.77	61.96 - 79.66
M8	14 - 19	142.76 - 193.74	123.91 - 168.17
M10	29 - 38	295.71 - 387.49	256.68 - 336.34
M12	52 - 67	530.24 - 683.20	460.25 - 593.02
M14	70 - 94	713.79 - 958.52	619.57 - 831.99
M16	88 - 112	897.34 - 1142.06	778.89 - 991.31
M18	116 - 144	1,182.85 - 1,468.37	1,026.72 - 1,274.54
M20	147 - 183	1,498.96 - 1,866.05	1,301.10 - 1,619.73
M22	295	3,008.12	2,611.05
M24	370	3,772.89	3,274.87
M27	550	5,608.35	4,868.05
M30	740	7,545.78	6,549.74

呼び径	調質ボルト					
	強度区分 8.8			強度区分 10.9		
	 tib3yb-002			 tib3yb-003		
	N-m	kgf-cm	lb-in	N-m	kgf-cm	lb-in
M5	5 - 7	50.99 - 71.38	44.26 - 61.96	7 - 10	71.38 - 101.97	61.96 - 88.51
M6	8 - 11	81.58 - 112.17	70.81 - 97.36	14 - 18	142.76 - 183.55	123.91 - 159.32
M8	23 - 29	234.53 - 295.71	203.57 - 256.68	28 - 38	285.52 - 387.49	247.83 - 336.34
M10	45 - 57	458.87 - 581.23	398.30 - 504.51	58 - 76	591.43 - 774.97	513.36 - 672.68
M12	67 - 85	683.20 - 866.75	593.02 - 752.34	104 - 134	1,060.49 - 1,366.40	920.50 - 1186.03
M14	106 - 134	1,080.88 - 1,366.40	938.21 - 1,186.03	140 - 188	1,427.58 - 1,917.04	1,239.14 - 1,663.99
M16	152 - 188	1,549.94 - 1,917.04	1,345.35 - 1,663.99	210 - 260	2,141.37 - 2,651.22	1,858.71 - 2,301.26
M18	200 - 240	2,039.40 - 2,447.28	1,770.20 - 2,124.24	280 - 340	2,855.16 - 3,466.98	2,478.28 - 3,009.34
M20	245 - 295	2,498.27 - 3,008.12	2,168.50 - 2,611.05	370 - 450	3,772.89 - 4,588.65	3,274.87 - 3,982.95
M22	—	—	—	530	5,404.41	4,691.03
M24	—	—	—	670	6,831.99	5,930.17
M27	—	—	—	1,000	10,197.00	8,851.00
M30	—	—	—	1,340	14,628.78	11,860.34

参考：
「細目ねじ」についても、同じ数値とする。

取り扱い説明

重要締め付けトルク

機種別締め付けトルク

FS900

次のボルト、ナットは下記のトルクで締め付けてください。

ねじ緩み止め剤は、ネジロック中強度（スリーボンド 1322 相当品 嫌気性強力封着剤）を塗布してください。

部位	コード番号	品名	締め付けトルク			ねじ緩み止め剤	
			N-m	kgf-cm	lb-in		
前輪	前輪ハウジング	K0011100252	12 調質ボルト 25P1.5	67 - 85	683.20 - 866.75	593.02 - 752.34	—
	ホイール	K0010100302	10 調質ボルト 30	45 - 76	458.87 - 774.97	398.30 - 672.68	—
後輪	ホイール	K0011120302	12 調質ボルト 30P1.5	67 - 85	683.20 - 866.75	593.02 - 752.34	—
	ホイール取付座	K0160000492	24 特殊ナット P1.5	180 - 200	1,835.46 - 2,039.40	1,593.18 - 1,770.20	○
前輪アーム	K0010100252	10 調質ボルト 25		45 - 76	458.87 - 774.97	398.30 - 672.68	—
バケット取付フレーム	K0010120602	12 調質ボルト 60		67 - 85	683.20 - 866.75	593.02 - 752.34	—

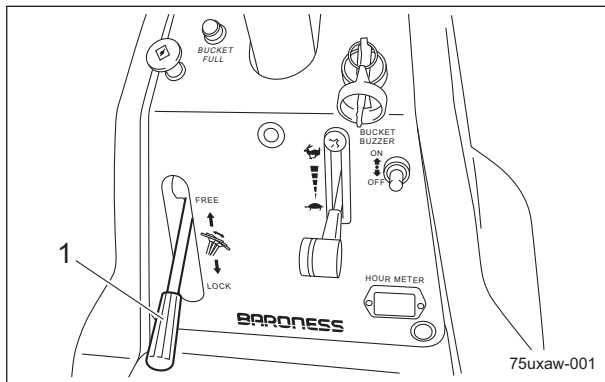
使用前の調整

ハンドルの調整



警告
走行中は危険なため、調整しないでください。

ハンドルは、チルトレバーで上下に調整できます。オペレーターの体に合わせて調整してください。チルトレバーを「FREE」の位置にし、作業に適した位置でチルトレバーを「LOCK」の位置にして固定してください。チルトレバーは、運転席中央に付いています。



ハンドルの調整_001

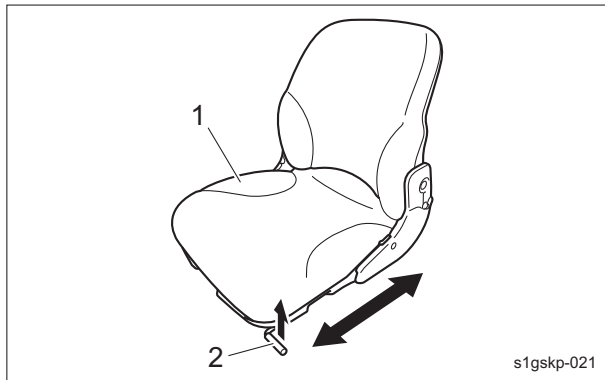
1	チルトレバー
---	--------

シートの調整



警告
走行中は危険なため、調整しないでください。

シートは、調整レバーで前後に調整できます。オペレーターの体に合わせて調整してください。調整レバーは、シート左前方に付いています。



シートの調整_001

1	シート
2	調整レバー

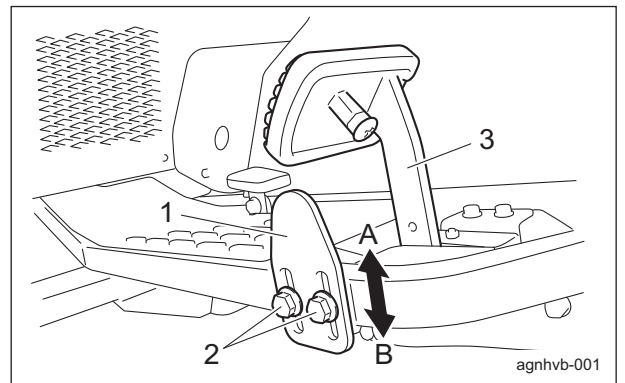
速度調節板の調整



警告
走行中は危険なため、調整しないでください。

速度調節板は、ボルトで高さを調整できます。速度調節板は、作業速度を一定に固定する場合に使用してください。

1. ボルトを緩めます。
2. 作業速度を決め、速度調節板の高さを調整し、ボルトを締め付けてください。



速度調節板の調整_001

1	速度調節板
2	ボルト
3	走行ペダル
A	遅い
B	速い

取り扱い説明

ブラシ作業高さ調整

重要

ブラシの高さ調整を行う際は、必ずエンジンを停止した状態で行ってください。

重要

ブラシの作業高さが適切でないと、コアが上手く回収されません。

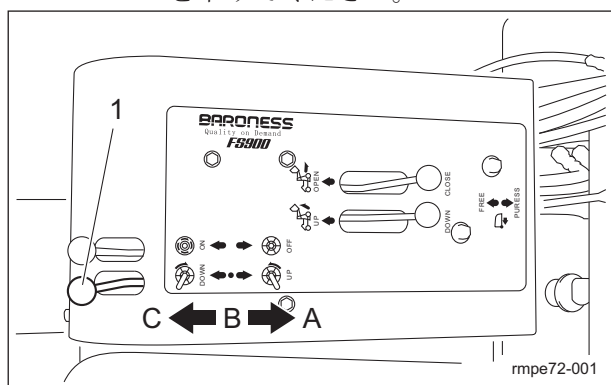
重要

ブラシの左右の高さが違うと、拾いにムラが発生したり、ブラシが片減りします。

重要

ブラシの高さは、コアの大きさや量によって調整してください。

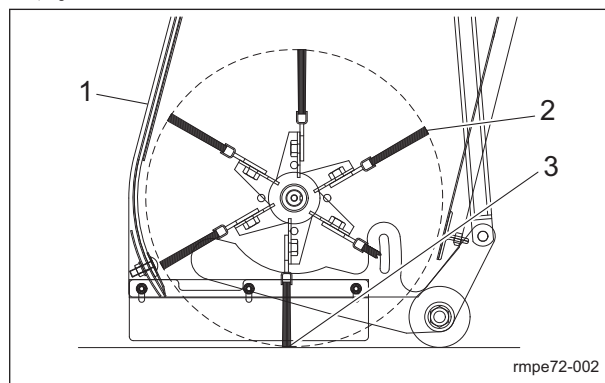
1. 本機を水平な場所に移動し、駐車ブレーキをかけてください。
2. エンジンを停止します。
3. ブラシ上下レバーを「DOWN」の方に倒し、ブラシフレームを下げてください。



ブラシ作業高さ調整_001

1	ブラシ上下レバー
A	上がる
B	中立
C	下がる

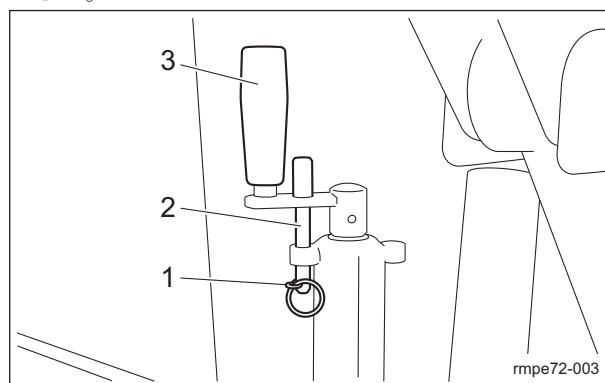
4. ブラシを手で回し、ブラシを最下点に合わせます。



ブラシ作業高さ調整_002

1	ブラシフレーム
2	ブラシ
3	最下点

5. 抜け止めピン、回り止めピンを取り外してください。



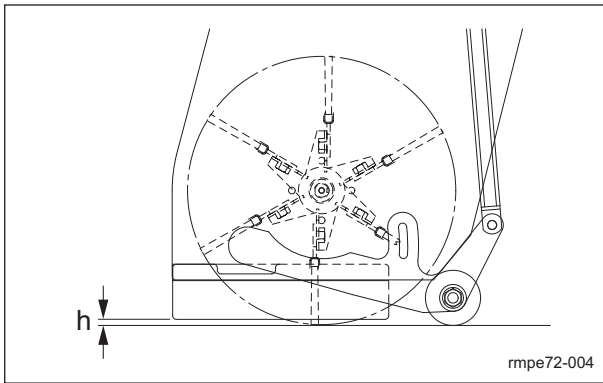
ブラシ作業高さ調整_003

1	抜け止めピン
2	回り止めピン
3	ブラシ調整レバー

重要

ブラシは、左右均等になるように調整してください。

6. ブラシ調整レバーを回し、ブラシを約 6 mm (刈高+3 mm) 上げた状態にしてください。
右 (時計回り) に回すと、ブラシが下がります。
左 (反時計回り) に回すと、ブラシが上がります。



ブラシ作業高さ調整_004

h	ブラシ高さ
---	-------

7. 回り止めピン、抜け止めピンを取り付けてください。
8. 実際に作業を行い、回収具合に合わせて徐々に調整します。
半回転ずつの調整で確認してください。

前エプロンの調整

注意

前エプロンの調整を行う際は、必ずエンジンを停止させて行ってください。

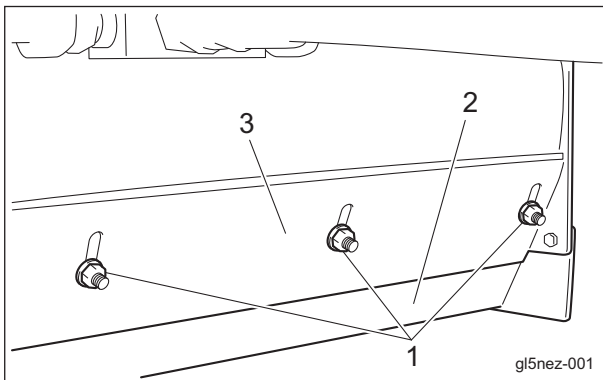
重要

前エプロンと前エプロン調整板が、左右同じ高さでまっすぐに取付られていることを確認してください。

重要

前エプロンの高さは、コアの大きさや量によって調整してください。

1. さらばね付ナットを緩めます。



前エプロンの調整_001

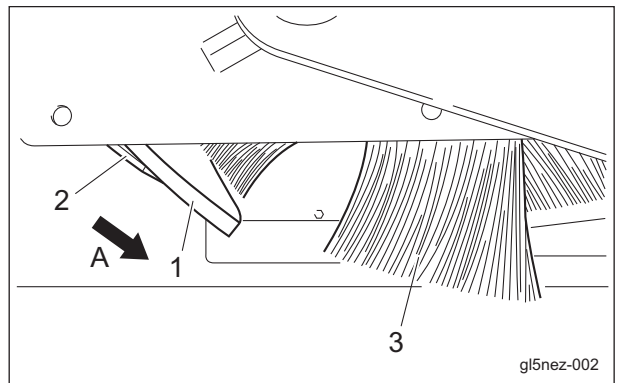
注意

ボルトのネジ山が3-4山見える程度にナットを締めてください。

2. 前エプロンおよび、前エプロン調整板を調整し、さらばね付ナットを締め付けてください。

[1] エプロンを下げる場合

- ・ コアが小さい。
- ・ 量が少ない。
- ・ コアが、前エプロンの前面から飛び出してしまう。

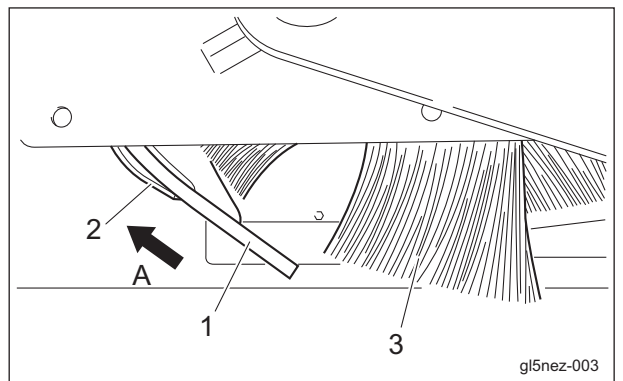


前エプロンの調整_002

1	前エプロン
2	前エプロン調整板
3	ブラシ
A	下げる

[2] エプロンを上げる場合

- ・ コアが大きい。
- ・ 量が多い。
- ・ コアをエプロンで押してしまう。



前エプロンの調整_003

取り扱い説明

1	前エプロン
2	前エプロン調整板
3	ブラシ
A	上げる

エンジン始動・停止方法

エンジン始動・停止

エンジン始動手順

警告

エンジンを始動する前に機械の周囲に人や障害物が無いことを確認してください。

警告

適切な換気装置の無い建物内では始動しないでください。

注意

カバー類が正しい位置にあって、損傷していないか確認してください。

重要

スターターの操作は、最長 15 秒です。始動しないときは、30 - 60 秒バッテリーを休止させ、消耗を防いでください。

1. 燃料コックを開きます。
燃料タンクの近くにあります。
2. 運転席に着座します。
3. 駐車ブレーキがかかっていることを確認してください。
4. 走行ペダルが中立になっていることを確認してください。
5. スロットルレバーを「低速」と「高速」の中間位置へ動かします。
6. チョークノブを引きます。
再始動の場合は、必要に応じ、半分程度引きます。
7. エンジンキーを「START」位置にします。
8. エンジンが始動したことを確認し、チョークノブを戻します。
9. スロットルレバーを「低速」の位置にして 1 - 2 分間、暖気運転します。
10. スロットルレバーを徐々に「高速」側に動かします。

エンジン停止手順

1. 走行ペダルを中立にしてください。
2. 駐車ブレーキをかけてください。
3. スロットルレバーを「低速」位置にし、1 - 2 分間空運転します。
4. エンジンキーを「OFF」の位置にします。
5. エンジンが停止したことを確認してください。
6. エンジンキーを抜き取ります。
7. 運転席から降ります。
8. 燃料コックを閉じます。
燃料コックは、燃料タンクの近くにあります。

安全装置について

本機には、エンジン始動・停止に対する安全装置が装着されています。

1. エンジンを始動するときは、以下の 3 つの条件が 1 つでも満たされていないと安全装置が働き、エンジンは始動しません。
 - ・シートに着座する。
 - ・駐車ブレーキをかける。
 - ・走行ペダルの位置を中立にする。
2. エンジンをかけたままで運転席から離れるとき、以下の条件の場合は、安全装置が働き、エンジンが停止します。
 - ・駐車ブレーキをかけずにシートから離れる。
 - ・駐車ブレーキをかけ、シートから離れた状態で走行ペダルを動かす。

各部の操作方法

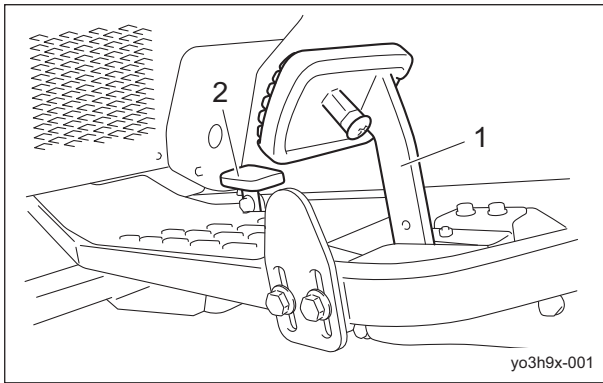
機械を離れるときの注意



注意
ブレーキの効きが悪いときは、車輪止めを使用し、固定してください。

走行ペダル

走行ペダルは、右足元にあります。
前進側を踏み込むと前に進み、後進側を踏み込むと後ろに進みます。
作業をする際に、速度調節板でペダルを固定すると一定した速度で作業ができます。



走行ペダル_001

1	前進側
2	後進側

ブレーキペダル

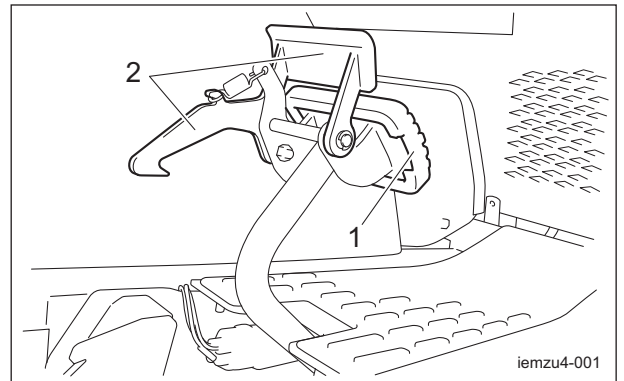


注意
傾斜地での駐車は絶対にしないでください。



注意
油圧ブレーキが作動不良の場合はフットブレーキで停車してください。

ブレーキペダルは、左足元にあります。
停止する際は、ブレーキペダルを強く踏み込んでください。
駐車時は、ブレーキペダルを強く踏み込みながらロック金を踏んで、ブレーキペダルをロックしてください。
解除する際は、ブレーキペダルを強く踏み込んで、ロック金を外してください。



ブレーキペダル_001

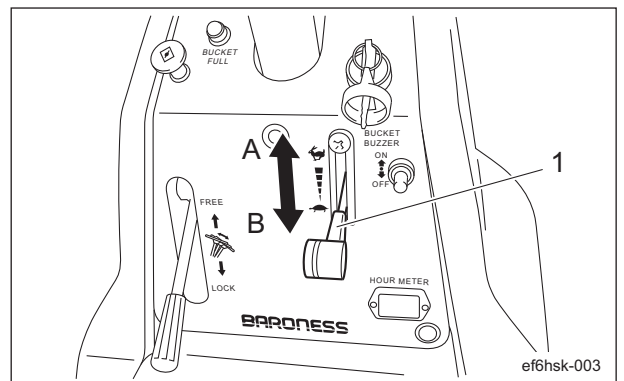
1	ブレーキペダル
2	ロック金

スロットルレバー

スロットルレバーは、ハンドル右下にあり、エンジン回転速度の高低をレバーで調整します。
レバーを「高速」側にするとエンジン回転速度が高くなり、「低速」側にするとエンジン回転速度が低くなります。

参考：

出荷時のエンジン最高回転速度は、3,000 rpm に設定してあります。



スロットルレバー_001

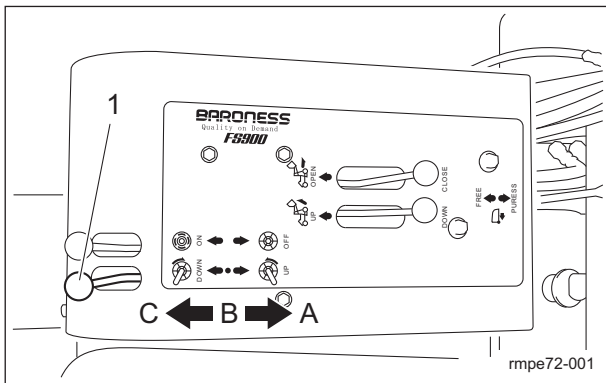
1	スロットルレバー
A	フル
B	アイドル

取り扱い説明

ブラシ上下レバー

ブラシ上下レバーは、運転席の右側にあり、コア回収作業とスイーパー作業を行う際に使用します。

- ブラシ上下レバーを「UP」側に倒すとブラシフレームは上がります。
手を放すと停止します。
- ブラシ上下レバーを「DOWN」側に倒すとレバーは保持され、ブラシフレームは下がり、フリーの状態になります。
- ブラシ上下レバーを中立位置に戻すと、ブラシフレームの上下動は停止します。



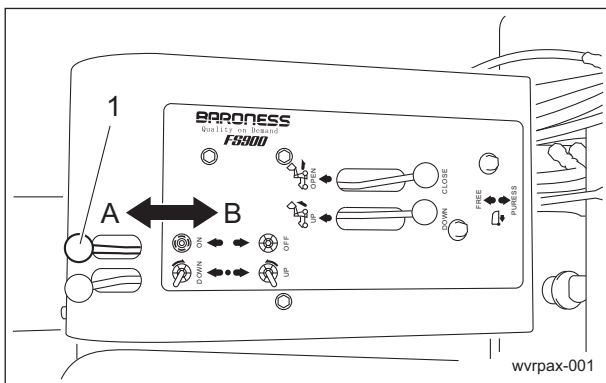
ブラシ上下レバー_001

1	ブラシ上下レバー
A	上がる
B	中立
C	下がる

ブラシ回転レバー

ブラシ回転レバーは、運転席の右側にあり、コア回収作業とスイーパー作業を行う際に使用します。

- ブラシ回転レバーを「ON」側へ倒すと、ブラシとロータリー板が回転します。
- ブラシ回転レバーを「OFF」側へ倒すと、回転は止まります。



ブラシ回転レバー_001

1	ブラシ回転レバー
A	回転
B	停止

バケット上下レバー

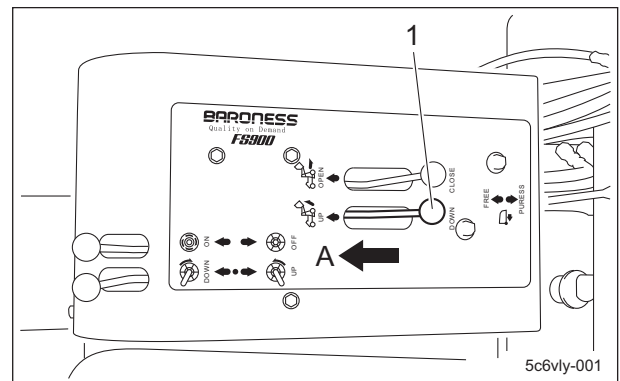
注意

バケットの上げ下げはシートに座って行ってください。

注意

バケットを上げ下げするときは、急な操作を行わないでください。

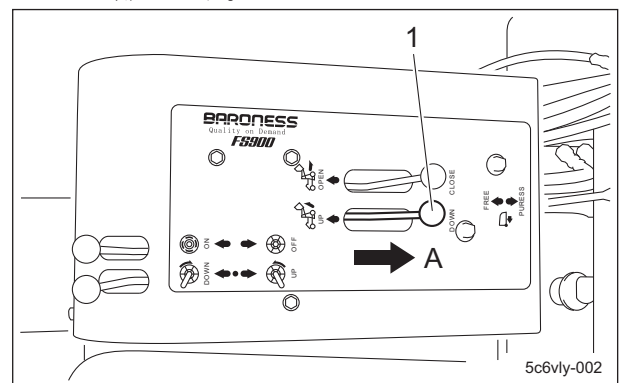
バケット上下レバーは、運転席の右側にあり、回収した物をトラックなどに捨てる際に使用します。バケット上下レバーを「UP」側へ倒すと、バケットは上がります。バケットが上限まで上がり、止まった所でレバーから手を離します。



バケット上下レバー_001

1	バケット上下レバー
A	上がる

バケット上下レバーを「DOWN」側へ倒すと、バケットは下がります。バケットが下限まで下がり、止まった所でレバーから手を離します。



バケット上下レバー_002

1	バケット上下レバー
A	下がる

バケット開閉レバー

バケット開閉レバーは、運転席の右側にあり、回収した物をバケットから捨てる際に使用します。

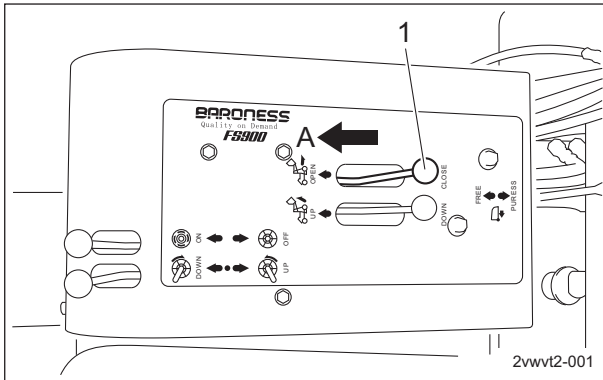
重要

バケットフタを閉めた後に、2-3秒程度バケット開閉レバーを「閉」側に倒して圧力をかけてください。
バケットフタが開いてしまうおそれがあります。

重要

排出前にバケットフタがしっかりと閉められていないと、コアなど拾得物がこぼれてしまうおそれがあります。

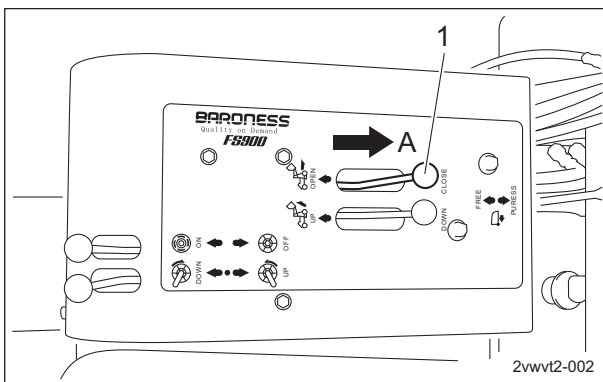
1. バケット開閉レバーを「OPEN」側へ倒すと、バケットが開きます。
バケットが開いたら、レバーから手を離してください。



バケット開閉レバー_001

1	バケット開閉レバー
A	開く

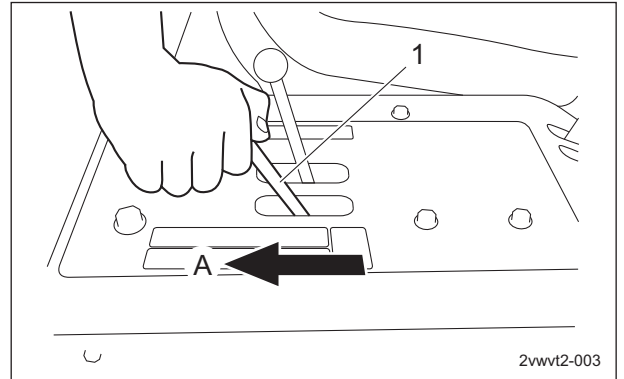
2. バケット開閉レバーを「CLOSE」側へ倒すと、バケットが閉じます。



バケット開閉レバー_002

1	バケット開閉レバー
A	閉める

3. バケットが閉じたら、2-3秒程度バケット開閉レバーを「CLOSE」側に倒して圧力をかけ、レバーから手を離してください。



バケット開閉レバー_003

1	バケット開閉レバー
A	閉める

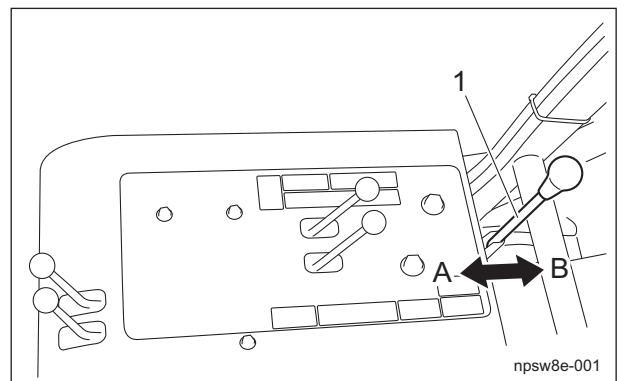
ローラープレスレバー

ローラープレスレバーは、運転席の右側にあり、コア回収作業と転圧作業をおこなう際に使用します。

参考：

ブラシフレームに圧力をかけ、ブラシを回さずに使用すれば、転圧ローラーとして使用することも可能です。

- ・ローラープレスレバーを手前側に倒すと、ブラシフレームに圧力はかからず、フリーになります。
- ・ローラープレスレバーを後ろ側に倒すと、ブラシフレームに圧力がかけられます。



ローラープレスレバー_001

1	ローラープレスレバー
A	フリー
B	プレス

取り扱い説明

ウレタンタイヤ

参考：

この機能は仕様により、無い場合があります。

重要

凸凹や段差のある場所を走行するときは、ゆっくり走行してください。
ウレタンタイヤに亀裂などが入るおそれがあります。

重要

舗装路走行時の上り、下り坂での急発進、急ブレーキ、急ハンドルは、ウレタンタイヤに亀裂などが入るおそれがあります。

重要

縁石、木根への乗上げは、ウレタンタイヤに亀裂などが入るおそれがあります。

ウレタンタイヤは、前輪および後輪に装着されています。

発砲ウレタンは修復と復元の特性を利用することで、通常のエアタイヤに比べ、芝生への加圧を半分に抑えます。

スタンド

参考：

この機能は仕様により、無い場合があります。

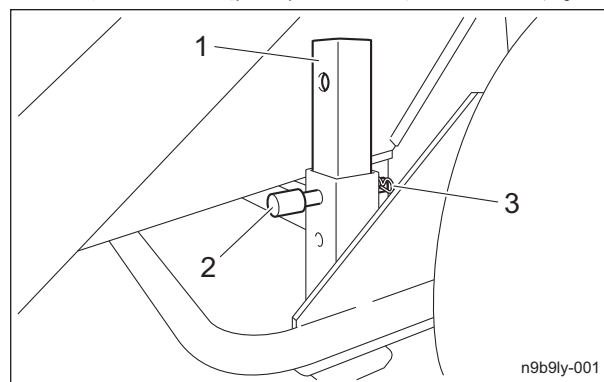
重要

ウレタンタイヤ装着時にタイヤを浮かせて保管しない場合は、タイヤが変形する可能性があります。

スタンドは、リヤタイヤ左右の内側にあり、保管（ウレタンタイヤ装着の場合）をする場合に使用します。

1. フレーム右後部と、フレーム左後部に確実にジャッキをかけ、本機をジャッキアップしてください。
「ジャッキアップポイント」(Page 5-5)

2. クリップピンを抜き、ピンを取り外します。



スタンド_001

1	スタンド
2	ピン
3	クリップピン

3. 左右のスタンドを下に下げ、穴位置を合わせてピンを取り付け、クリップピンを取り付けます。
4. ジャッキをゆっくりと下げます。
5. スタンドでリヤウレタンタイヤが浮いていることを確認してください。

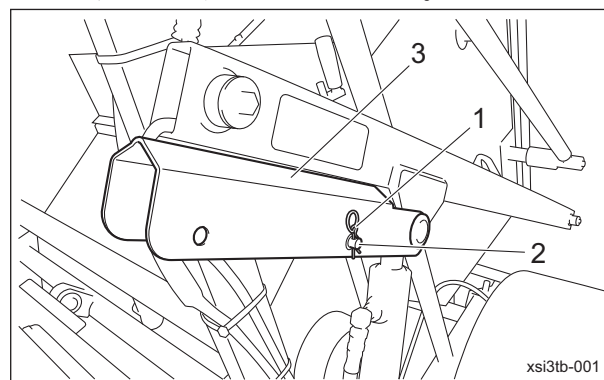
シリンダーロック

シリンダーロックは、バケットを上げた状態でバケットの下に入って作業する際に使用します。

重要

バケットを上げた状態を保持する場合は、シリンダーロックでバケットを固定してください。

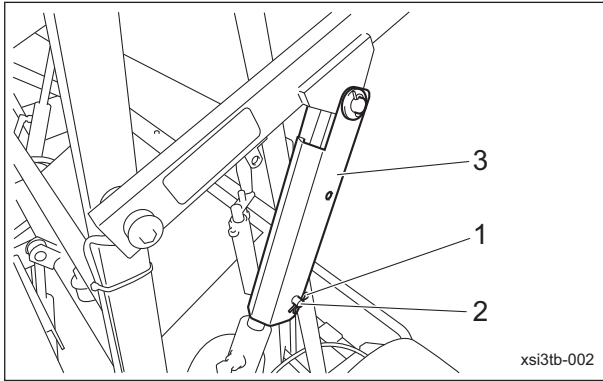
1. Rピン、丸頭ピンを取り外し、シリンダーロックを下げてロックしてください。



シリンダーロック_001

1	Rピン
2	丸頭ピン
3	シリンダーロック

- 丸頭ピンをシリンダーロック穴に差し込み、Rピンを取り付けてください。



シリンダーロック_002

1	Rピン
2	丸頭ピン
3	シリンダーロック

シート下カバー



注意

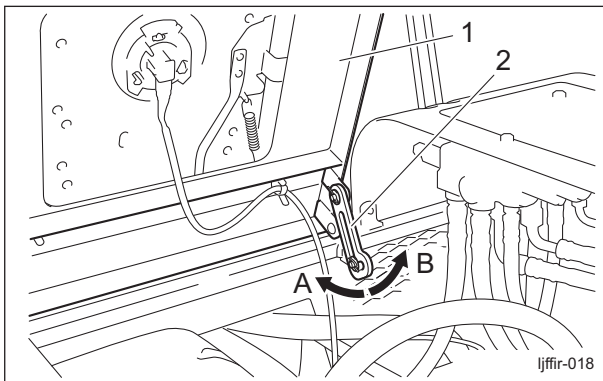
風が強い場所では、シート下カバーを開けないでください。



注意

シート下カバーの開閉は、手を挟まないように注意してください。

- シートを持ち上げ、シート下カバー支えのロックが効いたことを確認します。
シート下カバーが閉じないことを確認し、手を放してください。



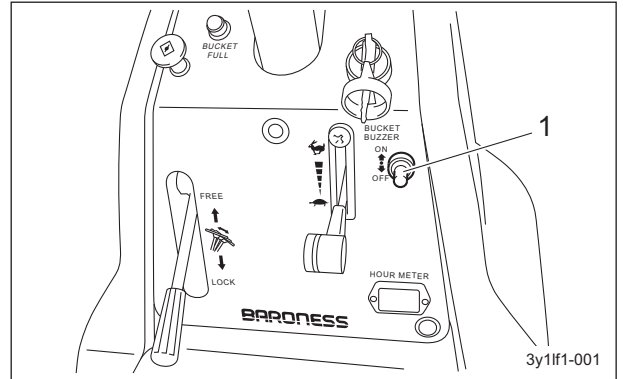
シート下カバー_001

1	シート下カバー
2	シート下カバー支え
A	ロック
B	解除

- シート下カバーを閉じる際は、シート下カバー支えのロックを解除し、ゆっくりと閉じます。

警告ブザースイッチ

警告ブザースイッチは、操作パネルの右上に位置しており、作業時に「ON」に切り替えます。「ON」にするとバケット内部の回収量が満量になった場合にブザーが鳴り、警告ランプが点灯します。

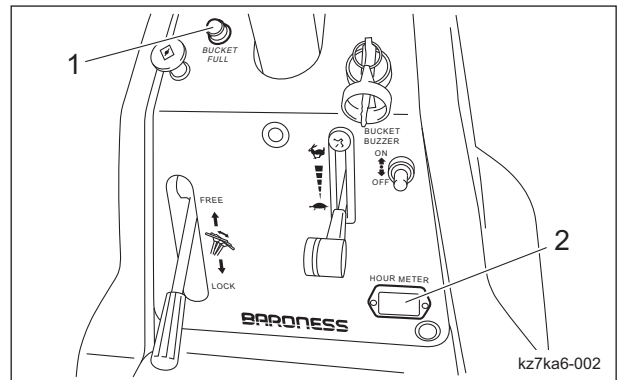


警告ブザースイッチ_001

1	警告ブザースイッチ
---	-----------

各部の計器

操作パネルの計器説明



操作パネルの計器説明_001

1	警告ランプ
2	アワーメーター

警告ランプ

警告ランプは、操作パネルの左上に位置しています。バケット内部の回収量が満量になると、赤く点灯します。

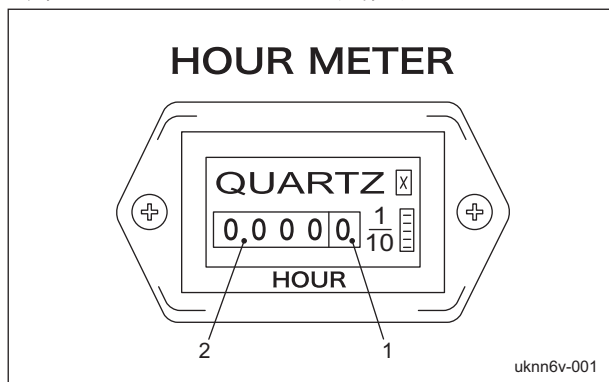
取り扱い説明

アワーメーター

アワーメーターは操作パネルにあり、エンジンの総運転時間を示します。

6分経過すると一目盛（白地に黒数字）上がり、1時間経過すると次の目盛（黒地に白数字）が一目盛上がります。

1/10 ホイール・・・白地に黒数字
時間ホイール・・・黒地に白数字



アワーメーター_001

1	1/10 ホイール
2	時間ホイール

移動

移動操作

警告

バケットを上げた状態で移動しないでください。

注意

どのような場合にも、緊急停止ができる速さで運転してください。

- エンジンを始動する前に、以下のことを確認してください。
 - シートに着座していること。
 - 駐車ブレーキがかかっていること。
 - 走行ペダルの位置が中立であること。
- エンジンを始動します。
- ブラシフレームを上げます。
- ブレーキペダルを強く踏み込んで、ロック金を外して駐車ブレーキを解除します。
- 走行ペダルをゆっくりと踏み込んでください。
- 発進し、移動できます。

けん引方法

エンジントラブルなどで自走できなくなった場合は、以下の方法で移動できます。

- 手押しによる移動
- けん引による移動（以下参照）

注意

けん引時以外は、アンロードバルブ操作ピンに当たらないようにボルトを上げて、ロックナットを確実に締めてください。

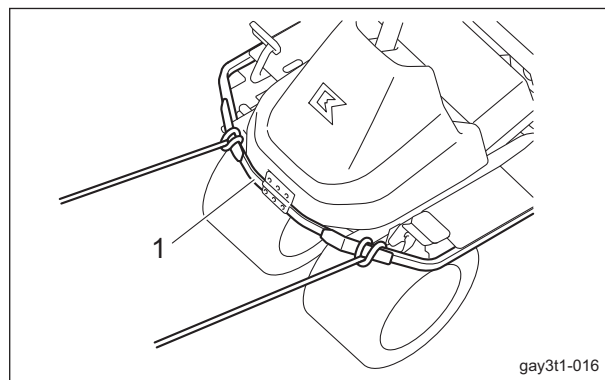
注意

けん引は、低速で十分注意して行ってください。

注意

エンジンは、必ずアンロードバルブを閉じてから始動してください。

- エンジンを停止します。
- ブレーキペダルを強く踏み込みながらロック金を踏んで、ブレーキペダルをロックします。
- 輪止めをします。
- フレーム前部にロープを掛けます。



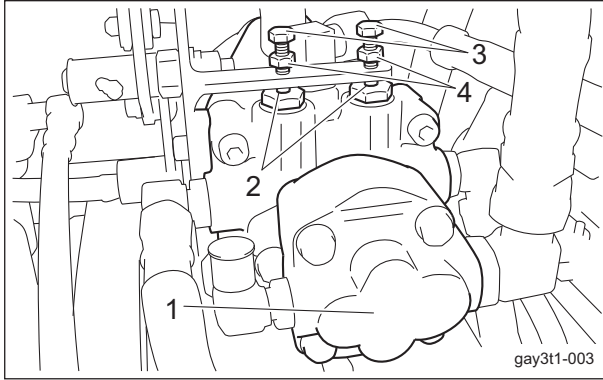
けん引方法_001

1	フレーム
---	------

- シート下カバーを開けます。

取り扱い説明

6. ロックナットを緩めます。



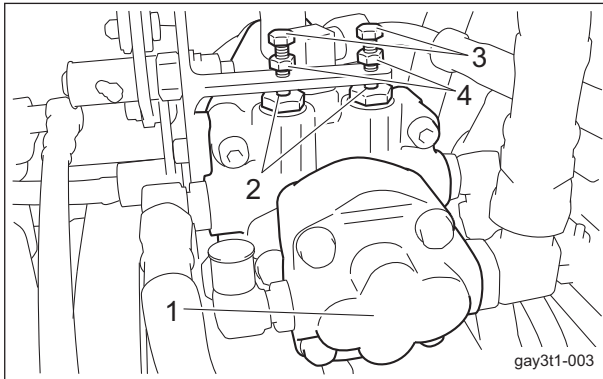
けん引方法_002

1	ピストンポンプ
2	アンロードバルブ操作ピン
3	ボルト
4	ロックナット

注意

アンロードバルブ操作ピンを押し込む際は、ボルトの締めすぎに注意してください。アンロードバルブ操作ピンが破損するおそれがあります。

7. ボルトを締め込み、アンロードバルブ操作ピンを押し込んで、アンロードバルブを開きます。



けん引方法_003

1	ピストンポンプ
2	アンロードバルブ操作ピン
3	ボルト
4	ロックナット

重要

必ず、2か所のアンロードバルブを開いてからけん引してください。

8. シート下カバーを閉めます。

9. 輪止めを外します。

10. ブレーキペダルを強く踏み込んで、ロック金を外して駐車ブレーキを解除します。

11. ゆっくりとけん引します。

作業

回収操作

警告

急発進・急停車は、絶対に行わないでください。危険な上、油圧機器を破損したり、油漏れの原因になることがあります。

注意

バケットフタが閉じていることを確認してください。

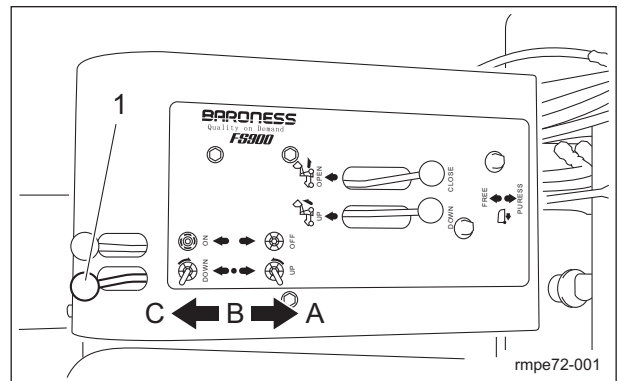
注意

作業は、必ず場所にあった速さで行ってください。凹凸面の作業は、エンジン回転は一定のまま、速さを遅くして行ってください。

注意

作業を始める前に、作業予定区域の安全確認を必ず行ってください。

- エンジンを始動する前に、以下のことを確認してください。
 - シートに着座していること。
 - 駐車ブレーキがかかっていること。
 - 走行ペダルの位置が中立であること。
- エンジンを始動します。
- ブラシフレームを上げてください。



回収操作_001

取り扱い説明

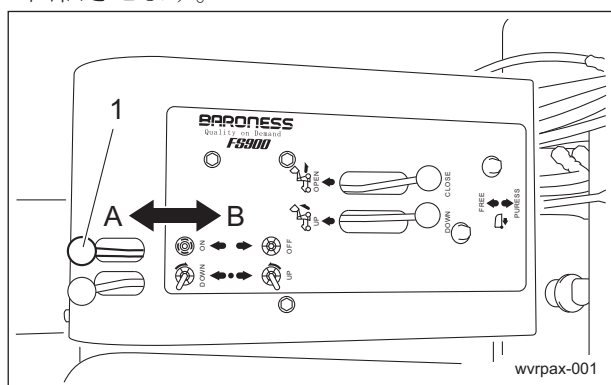
1	ブラシ上下レバー
A	上がる
B	中立
C	下がる

- ブレーキペダルを強く踏み込んで、ロック金を外して駐車ブレーキを解除してください。
- スロットルレバーを「高速」側にし、エンジン回転をMAX (3,000 rpm) にします。
- 警告ブザースイッチを「ON」に切り替えます。

⚠ 注意

芝生面で作業する場合、停車中にブラシを回転させてブラシフレームを下げた状態のまま停車すると、ブラシが当たり続けて芝が傷みますので注意してください。

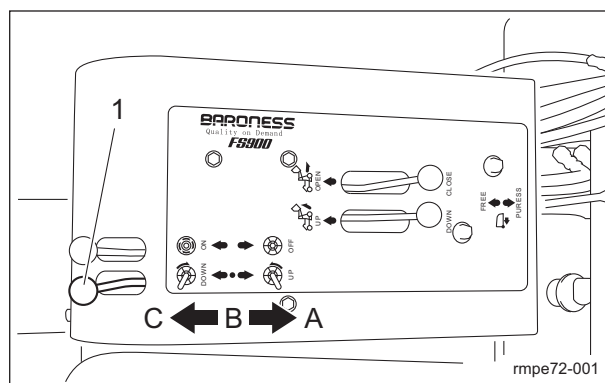
- ブラシ回転レバーを「ON」側に倒し、ブラシを回転させます。



回収操作_002

1	ブラシ回転レバー
A	回転
B	停止

- 走行ペダルを踏み、走行します。
- 作業開始場所で、ブラシ上下レバーを「DOWN」側に倒します。
参考：
作業中はレバーが「DOWN」側に保持され、ブラシフレームはフリーの状態になります。



回収操作_003

1	ブラシ上下レバー
A	上がる
B	中立
C	下がる

- 作業終了場所で、ブラシ上下レバーを「UP」側に倒します。
- 手順 1. - 10. を繰り返して、回収作業を行ってください。
- 回収作業終了後、ブラシ回転レバーを「OFF」側に倒し、ブラシを停止してください。

排出操作

⚠ 危険

崖などの危険な場所では、ハイダンプ作業を行わないでください。

⚠ 警告

軟弱地・不整地や傾斜地でのハイダンプ（排出作業）は、車体のバランスが崩れて危険ですので絶対に行わないでください。

⚠ 警告

前輪タイヤが直進状態になっていないと、車体のバランスが崩れて危険ですので絶対に行わないでください。

⚠ 警告

バケットの下に入る場合は、エンジンを停止して、シリンダーロックでバケットを固定してください。

⚠ 注意

バケット満量警告ブザーが鳴り、警告ランプが点灯した場合は、速やかに回収作業を中止してください。

⚠ 注意

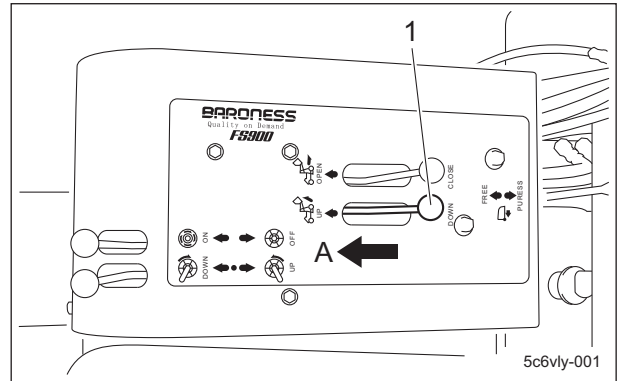
バケットフタを開閉するときは、周囲に人がいないことを確認してください。

⚠ 注意

バケットフタを開閉するときは、急な操作を行わないでください。

1. 排出場所まで、移動します。

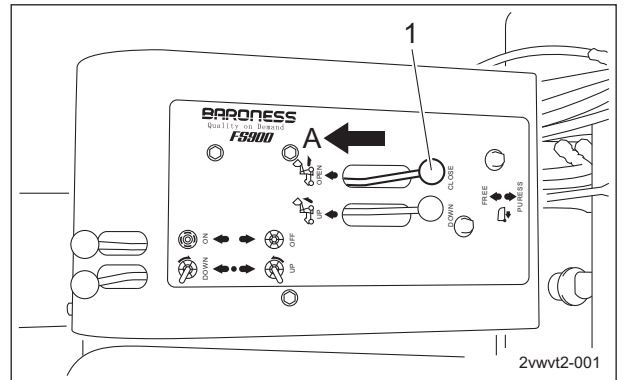
2. バケット上下レバーを「UP」側へ倒し、バケットを上げます。
バケットが上限まで上がり、止まった所でレバーから手を離してください。



排出操作_001

1	バケット上下レバー
A	上がる

3. ゆっくりと排出位置まで後進します。
4. ブレーキペダルを強く踏み込みながらロック金を踏んで、ブレーキペダルをロックします。
5. バケット開閉レバーを「OPEN」側へ倒し、バケットを開きます。
バケットが開いたら、レバーから手を離してください。



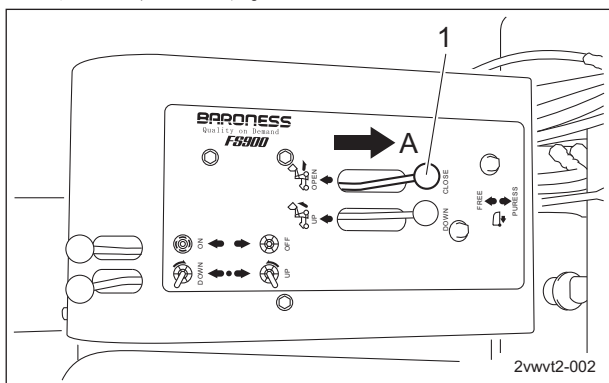
排出操作_002

1	バケット開閉レバー
A	開く

6. 回収物を排出したことを確認します。

取り扱い説明

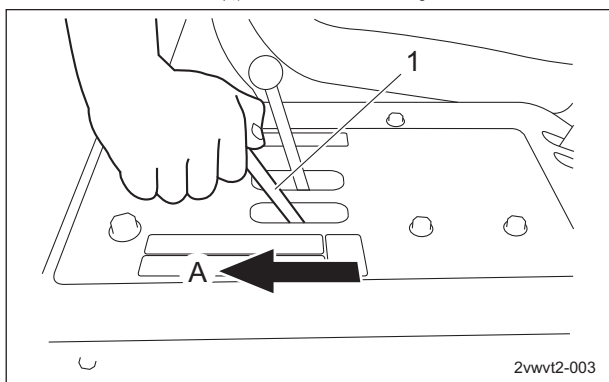
7. バケット開閉レバーを「CLOSE」側へ倒し、バケットを閉じます。



排出操作_003

1	バケット開閉レバー
A	閉める

8. バケットが閉じたら、2 - 3 秒程度バケット開閉レバーを「CLOSE」側に倒して圧力をかけ、レバーから手を離してください。

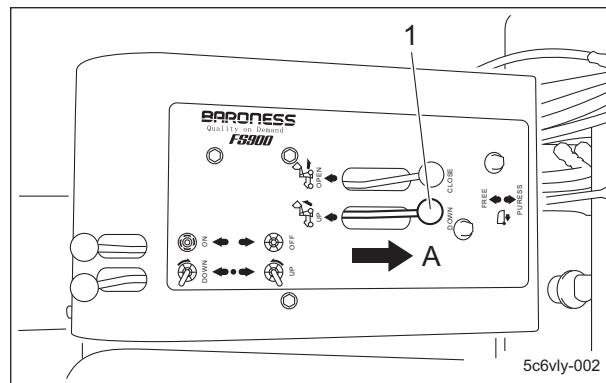


排出操作_004

1	バケット開閉レバー
A	閉める

9. ブレーキペダルを強く踏み込んで、ロック金を外して駐車ブレーキを解除します。
 10. バケットを下ろせる位置までゆっくりと前進します。

11. バケット上下レバーを「DOWN」側へ倒し、バケットを下げます。
 バケットが下限まで下がり、止まった所でレバーから手を離してください。



排出操作_005

1	バケット上下レバー
A	下がる

運搬

運搬方法

この機械をトラックやトレーラーに積載して運搬する場合は、進行方向に対して機械を後進で積み込み、降ろす場合は前進で行ってください。機械を積み降ろしするときは、バケットを 10 cm (3.94 in) 上げてください。バケットフタがあゆみ板などに当たるおそれがあります。積み降ろし後は、バケットを一番下まで下げてください。

メンテナンス上の注意	Page 5-2
メンテナンススケジュール	Page 5-3
規定値	Page 5-4
ジャッキアップ	Page 5-5
ジャッキアップについて	Page 5-5
ジャッキアップポイント	Page 5-5
グリースアップ	Page 5-6
グリースアップについて	Page 5-6
グリースアップ位置	Page 5-6
メンテナンスの方法	Page 5-9
タイヤの脱着	Page 5-9
ベルトの張り調整	Page 5-9
ブレーキの調整	Page 5-10
ピストンポンプの中立位置の調整	Page 5-11
ブラシベルトの調整	Page 5-12
ブラシの調整	Page 5-12
ブラシの交換	Page 5-14
ロータリー板の調整	Page 5-15
ロータリー板の交換	Page 5-16
スパー部の洗浄	Page 5-18
油圧作動油の交換	Page 5-18
油圧オイルフィルターの交換	Page 5-19
エアクリーナーの交換	Page 5-21
エンジンオイルの交換	Page 5-21
エンジンオイルフィルターの交換	Page 5-22
燃料フィルターの交換	Page 5-22
ヒューズの交換	Page 5-23
長期保管	Page 5-23
長期保管について	Page 5-23

メンテナンス

メンテナンス上の注意

⚠ 注意

実施するメンテナンスを熟知してから行ってください。

重要

メンテナンスを行う際に必要な工具は、目的にあったものを使用してください。

重要

常に安全に、最高の性能でお使い頂くために、交換部品やアクセサリは BARONESS 純正部品をお求めください。

純正部品以外の部品をご使用になった場合、製品保証を受けられなくなる場合がありますので、ご注意ください。

メンテナンススケジュール

FS900

メンテナンススケジュールは、以下のとおりです。

○・・・点検、調整、補給、清掃

●・・・交換（初回）

△・・・交換

メンテナンス項目		作業前	作業後	8 hごと	10 hごと	50 hごと	100 hごと	200 hごと	250 hごと	400 hごと	500 hごと	1年ごと	2年ごと	4年ごと	備考
エンジン	各部の締め付け	○													
	燃料	○													
	エアクリーナー	○						△							
	エンジンオイル	○		●		△									8 h (初回)
	エンジンオイルフィルター	○				●	△								50 h (初回)
	点火プラグ					○	△								
	バッテリー	○												△	
	バッテリー液	○													
	外観清掃		○												
本体	各部の締め付け	○													
	インターロックシステム	○													
	電気配線											○			
	ステアリングチェーン	○													
	作業高さ（刈高）	○													
	グリースアップ・注油					○									
	タイヤ	○													「タイヤの点検」参照
	Vベルト	○											△		
	ブレーキ	○													「ブレーキの点検」参照
	ブレーキワイヤー	○							△						
	スロットルワイヤー	○							△						
	チョークワイヤー	○							△						
	マフラーカバー	○													
	ベルトカバー	○													
	油漏れ	○													
	油圧作動油	○					●					△			100 h (初回)
	油圧オイルフィルター						●					△			100 h (初回)
油圧ホース（可動部）	○												△		
油圧ホース（固定部）	○													△	
燃料ストレーナー						○						△			

メンテナンス

メンテナンス項目		作業前	作業後	8 hごと	10 hごと	50 hごと	100 hごと	200 hごと	250 hごと	400 hごと	500 hごと	1年ごと	2年ごと	4年ごと	備考
本体	燃料パイプ	○													
	外観清掃		○												

上記以外のメンテナンススケジュールについては、エンジンの取扱説明書を参照ください。
消耗品については、保証値ではありません。

規定値

燃料タンク容量	16.0 dm ³ (16.0 L)	
油圧タンク容量	17.0 dm ³ (17.0 L)	シェルテラス S2M46 (相当品)
エンジンオイル容量 (オイルフィルターを含む)	1.6 dm ³ (1.6 L)	夏季 SAE30、冬季 SAE20
前輪タイヤ	80 kPa (0.8 kgf/cm ²)	18 x 9.50 - 8 (ゴムタイヤ)
後輪タイヤ	120 kPa (1.2kgf/cm ²)	20 x 10.00 - 10 (ゴムタイヤ)
ブラシベルト部	約 10 mm/98 N (10 kgf)	ベルトのたわみ量

ジャッキアップ

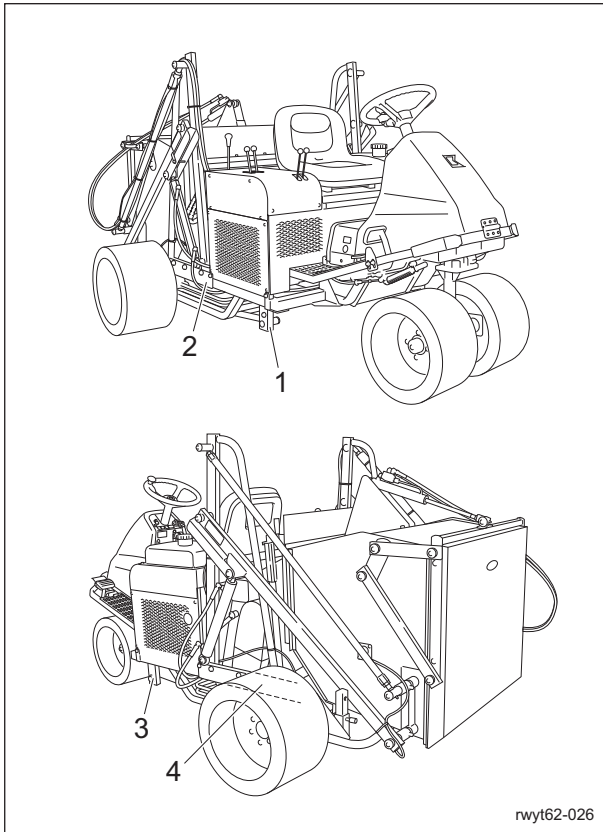
ジャッキアップについて

警告

タイヤ交換などの整備や修理を行う場合は、必ず輪止めなどをして、機械が動かないようにしてください。
 機械をコンクリートなどの堅い平らな床に確実に駐車し、機械をジャッキアップする前に安全作業の妨げになる障害物を取り除いてください。
 必要に応じ、適切なチェンブロックやホイスト、およびジャッキを使用してください。
 持ち上げている機械は、ジャッキスタンドや適切なブロックを使用し、確実に支えてください。
 ジャッキスタンドや適切なブロックで機械を確実に支えられていない場合は、機械が動いたり、落ちたりするおそれがあります。
 人身事故の原因となります。

この機械をジャッキアップする場合は、ジャッキアップポイントに記載してある位置で行ってください。
 指示された位置以外では、ジャッキアップしないでください。
 フレームや部品が破損するおそれがあります。

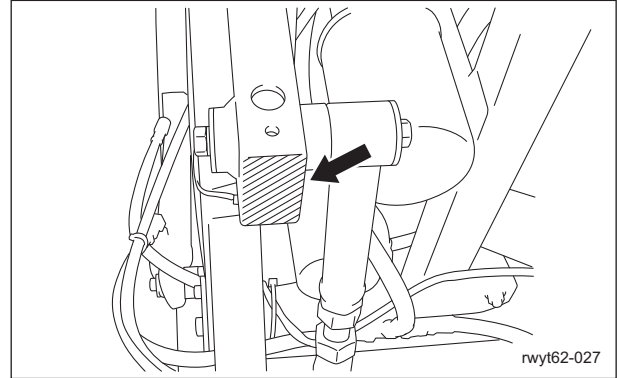
ジャッキアップポイント



ジャッキアップポイント_001

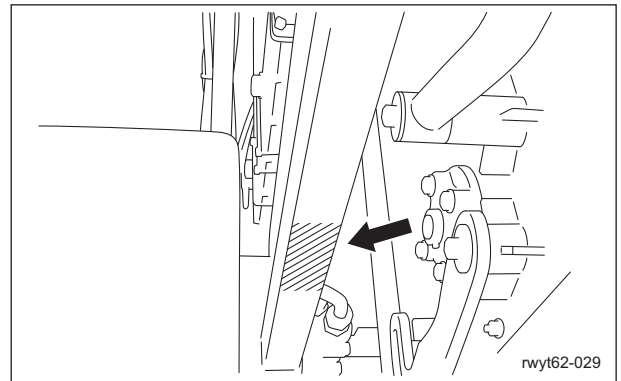
1	ブラシフレーム取り付け右前部
2	フレーム右後部
3	ブラシフレーム取り付け左前部
4	フレーム左後部

1. ブラシフレーム取り付け右前部



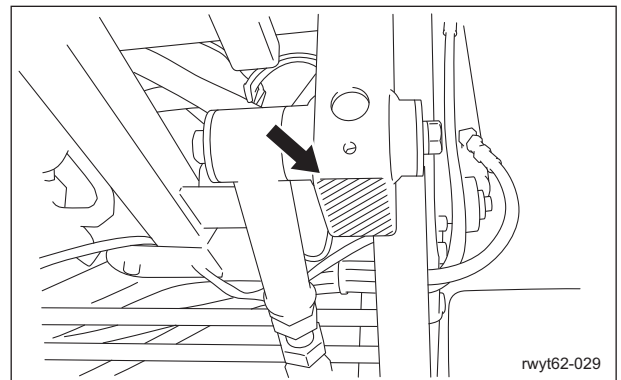
ジャッキアップポイント_002

2. フレーム右後部



ジャッキアップポイント_003

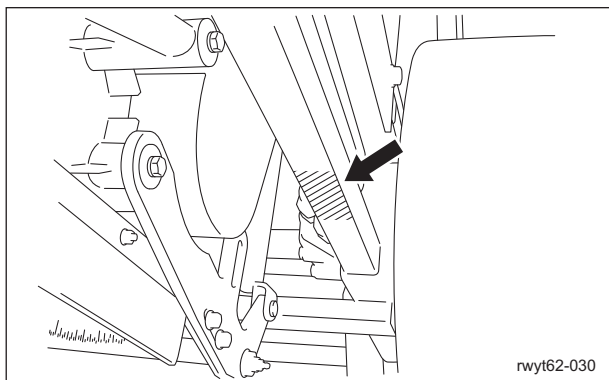
3. ブラシフレーム取り付け左前部



ジャッキアップポイント_004

メンテナンス

4. フレーム左後部



ジャッキアップポイント_005

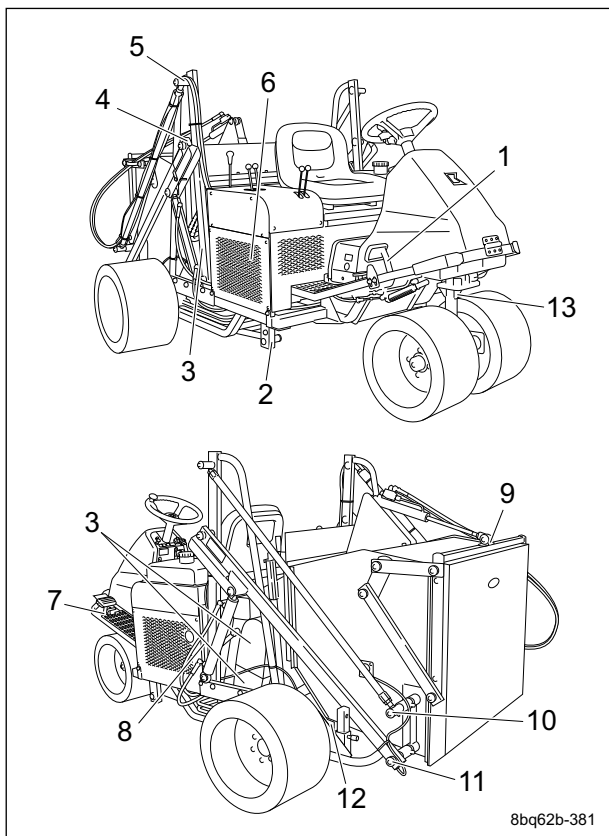
グリースアップ

グリースアップについて

可動部がグリース切れにより、固着したり、破損したりする可能性がありますので、グリースアップの必要性があります。

メンテナンススケジュールに従って、ウレア系2号グリースでグリースアップしてください。その他指定のグリース、潤滑油を使用する場所は、「グリースアップ位置」に記載されています。指定のグリース、潤滑油でグリースアップしてください。

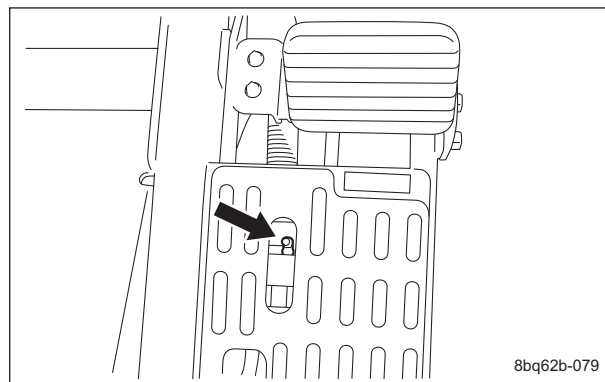
グリースアップ位置



グリースアップ位置_001

	部位	注油箇所数
1	走行ペダル支点部	1
2	ブラシフレーム支点部	2
3	フランジベアリング部	3
4	継ぎパイプ上部	2
5	調節パイプ上部	2
6	ベルトテンションレバー支点部（ポンプ用プーリー下側）	1
7	ブレーキペダル支点部	1
8	ポンプ中立レバー支点部（ピストンポンプ上側）	1
9	パケットフタシリンダー部	1
10	調節パイプ下部	2
11	継ぎパイプ下部	2
12	後ローラー部	2
13	前輪アーム部	1

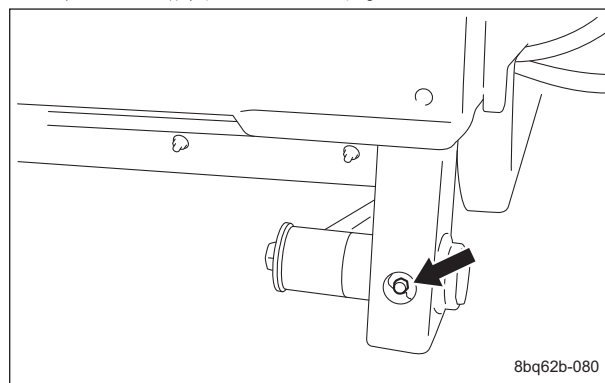
1. 走行ペダル支点部



グリースアップ位置_002

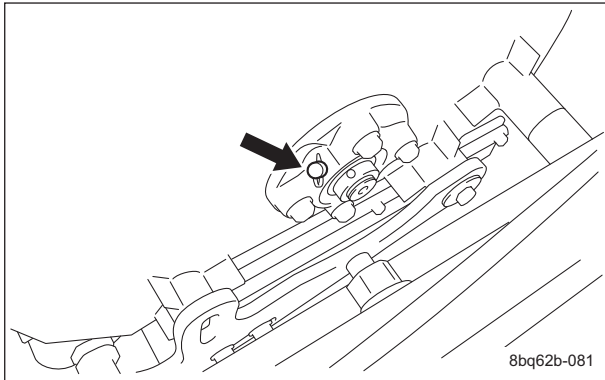
2. ブラシフレーム支点部

左右に1か所ずつあります。



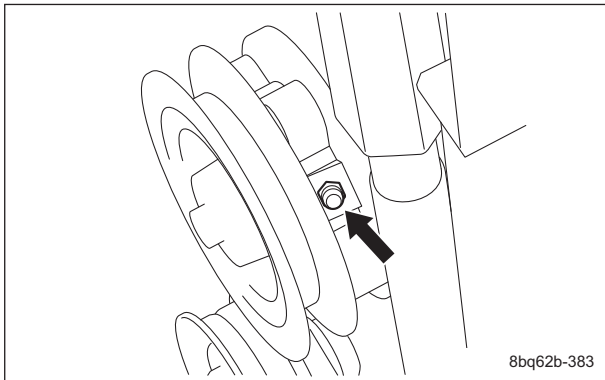
グリースアップ位置_003

- 3. フランジベアリング部
左右に3か所あります。
右側



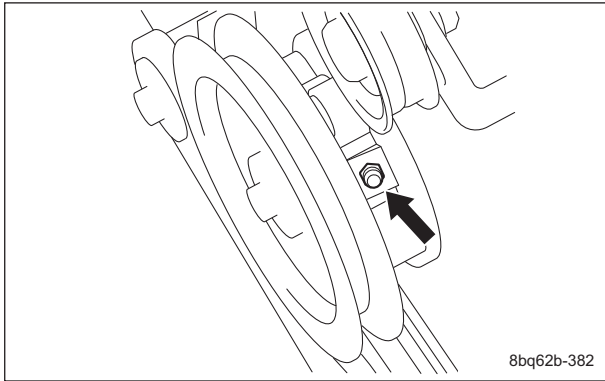
グリースアップ位置_004

左上側



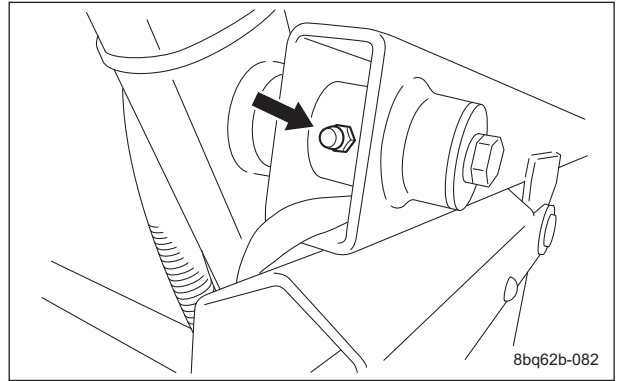
グリースアップ位置_005

左下側



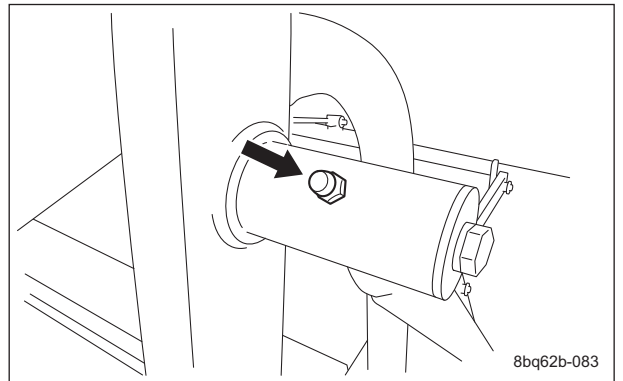
グリースアップ位置_006

- 4. 継ぎパイプ上部
左右に1か所ずつあります。



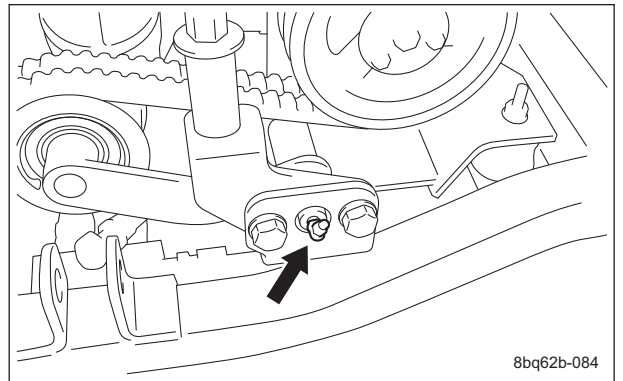
グリースアップ位置_007

- 5. 調節パイプ上部
左右に1か所ずつあります。



グリースアップ位置_008

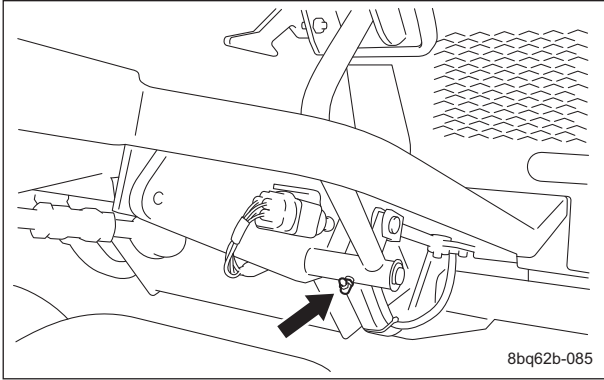
- 6. ベルトテンションレバー支点部 (ポンプ用プーリー下側)



グリースアップ位置_009

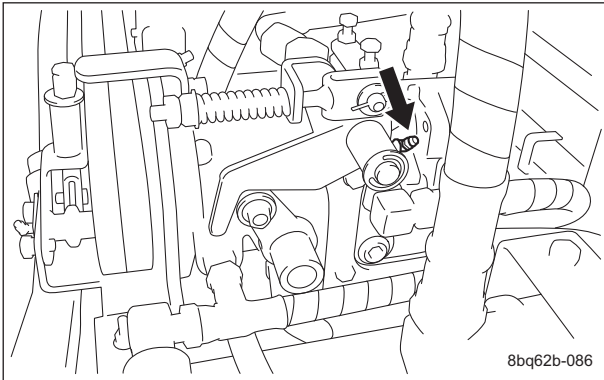
メンテナンス

7. ブレーキペダル支点部



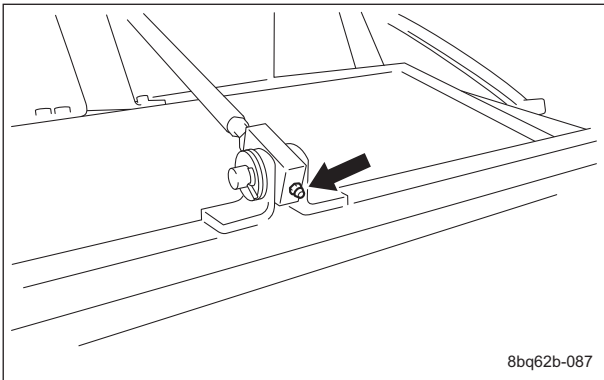
グリースアップ位置_010

8. ポンプ中立レバー支点部 (ピストンポンプ上側)



グリースアップ位置_011

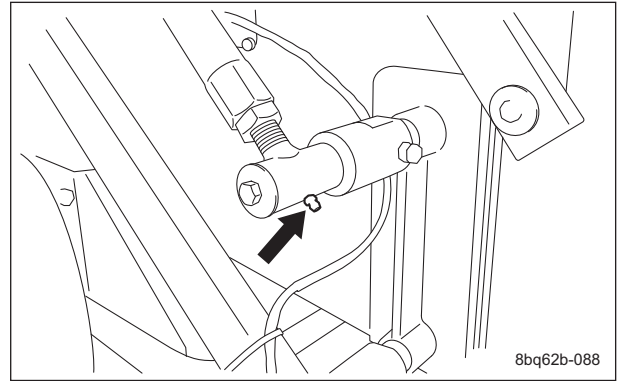
9. バケットフタシリンダー部



グリースアップ位置_012

10. 調節パイプ下部

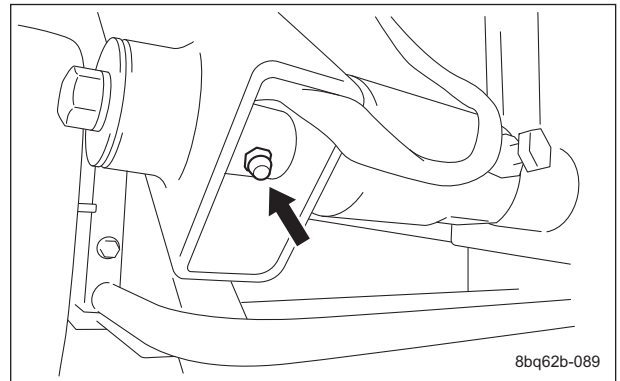
左右に1か所ずつあります。



グリースアップ位置_013

11. 継ぎパイプ下部

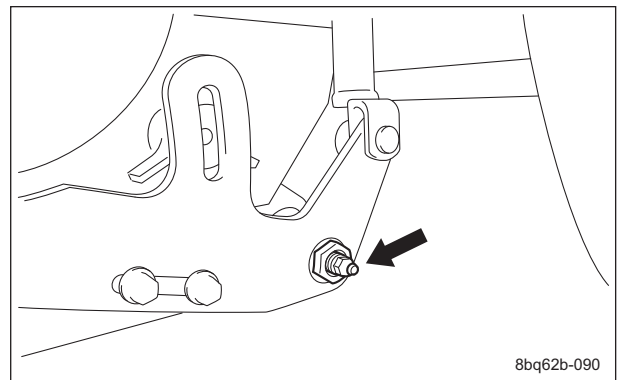
左右に1か所ずつあります。



グリースアップ位置_014

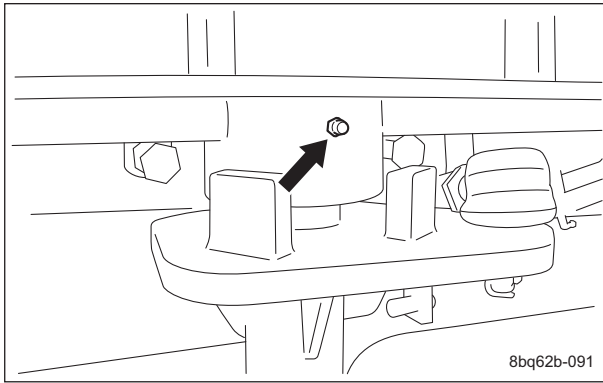
12. 後ローラー部

左右に1か所ずつあります。



グリースアップ位置_015

13. 前輪アーム部



グリースアップ位置_016

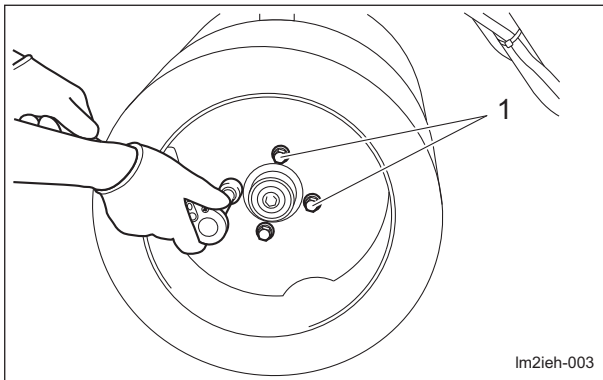
メンテナンスの方法

タイヤの脱着

前輪タイヤ

前輪タイヤの取り外しは、以下の手順で行います。

1. ボルトを緩めます。



前輪タイヤ_001

- 1 調質ボルト

2. ブラシフレーム取付左右前部のジャッキアップポイントにジャッキを確実にかけ、タイヤが浮くまで上げます。
「ジャッキアップポイント」(Page 5-5)
3. ボルトを取り外します。
4. 取付座からタイヤを取り外します。

重要

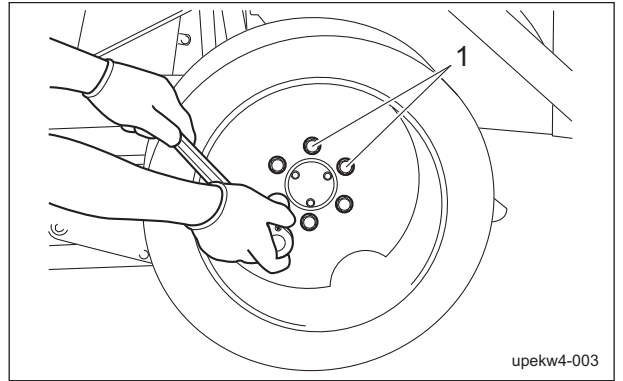
ボルトを締め付ける際は、締め付け順（対角）に締め付けてください。

前輪タイヤの取り付けは、取り外し手順の逆の方法で行います。

後輪タイヤ

後輪タイヤの取り外しは、以下の手順で行います。

1. ボルトを緩めます。



後輪タイヤ_001

- 1 調質ボルト

2. フレーム左右後部のジャッキアップポイントにジャッキを確実にかけ、タイヤが浮くまで上げます。
「ジャッキアップポイント」(Page 5-5)
3. ボルトを取り外します。
4. 取付座からタイヤを取り外します。

重要

ボルトを締め付ける際は、締め付け順（対角）に締め付けてください。

後輪タイヤの取り付けは、取り外し手順の逆の方法で行います。

ベルトの張り調整

警告

ベルトの調整を行う場合は、必ずエンジンを停止してください。

重要

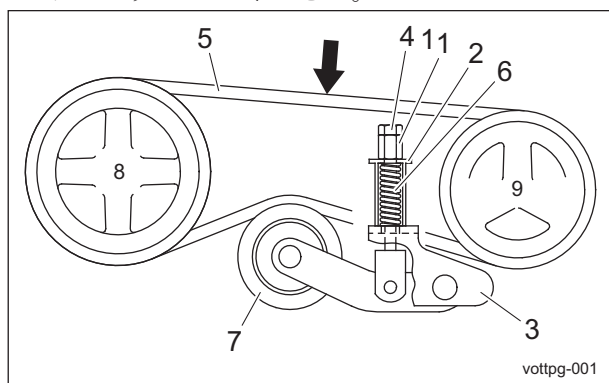
ベルトの張りは、規定値を確認してください。規定値であるかの確認は、ベルトを数回転させた後に行ってください。

使用頻度により、ベルトが緩いと踊ったり、スリップする可能性があります。また、張り過ぎると損傷が早くなる可能性があります。必要に応じて調整し、いつも適正な張り具合に保ってください。

メンテナンス

ポンプ可動ベルトの調整

1. ベルトのプーリー間の中央（イラストの矢印部）を指で軽く 98 N（10 kgf）で押さえて 10 mm（0.39 in）たわむ程度であれば適正です。
2. 高ナットをスプリングカバーとテンション支点金にすき間がなくなるまで締め込み、ナットでロックしてください。



ポンプ可動ベルトの調整_001

1	高ナット
2	スプリングカバー
3	テンション支点金
4	ナット
5	ベルト
6	スプリング
7	テンションプーリー
8	エンジンプーリー
9	ポンププーリー

ブレーキの調整

警告

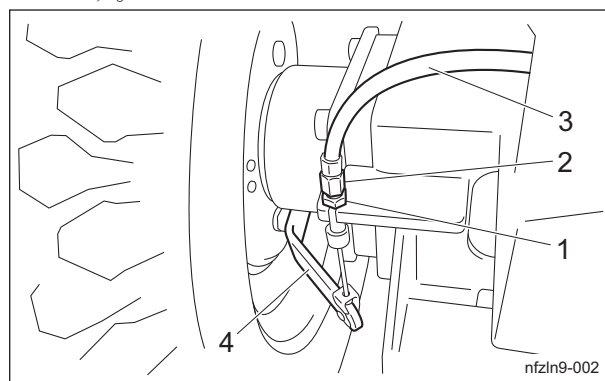
ブレーキワイヤーが切れると、機械は停止不能となり大変危険です。
亀裂、損傷などがある場合は、直ちに交換してください。
ブレーキの効きが悪くなったら、ブレーキワイヤーの調整をしてください。

重要

ブレーキレバーの遊びは、できるだけ少なく、解除時にブレーキを引きずらない程度に調整してください。

1. ブレーキは、ブレーキワイヤーのアジャストボルトの締め込みにより、調整してください。
 - ブレーキレバーの遊びを大きくするとブレーキ力が弱まり、ブレーキペダルが軽くなります。

- ブレーキレバーの遊びを小さくするとブレーキ力が増し、ブレーキペダルが重くなります。



ブレーキの調整_001

1	ロックナット
2	アジャストボルト
3	ブレーキワイヤー
4	ブレーキレバー

2. エンジンを始動して走行し、以下の確認をしてください。
 - ブレーキ部が発熱していないことを確認してください。
 - 左右のブレーキの効きが等しいことを確認してください。

警告

左右のブレーキの効きが違うと、思わぬ事故をおこすおそれがあり、大変危険です。

3. 左右のブレーキの効きが違う場合は、ブレーキワイヤーのアジャストボルトで微調整してください。

ブレーキの慣らし方法

ブレーキシューまたは、ブレーキパッドが消耗した場合は新品に交換してください。
交換直後、ブレーキの効きが弱い場合は、ブレーキの慣らし運転をしてください。
走行しながら、軽くブレーキ操作を行い、当たり面をすり合わせてください。

ピストンポンプの中立位置の調整

警告

中立位置を調整するときは、回転部に手が巻き込まれないように注意してください。

注意

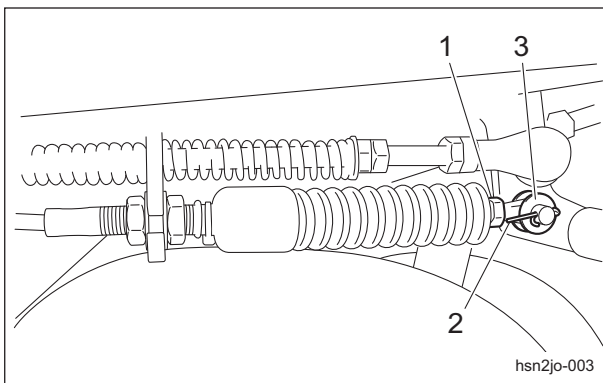
回転するタイヤに触れないように注意してください。

注意

中立位置の調整を行う際は、機械が動き出すおそれがあります。
ジャッキアップポイントに確実にジャッキをかけ、すべてのタイヤが地上から離れるまで本機をジャッキアップしてください。

走行ペダルを踏んでいない状態で前進または後進する場合は、中立が出ていません。
以下の要領で調整してください。

1. エンジンを停止してください。
2. ペダル側の割ピン、ワッシャーを取り外し、プッシュプルケーブル先端部を取り外してください。

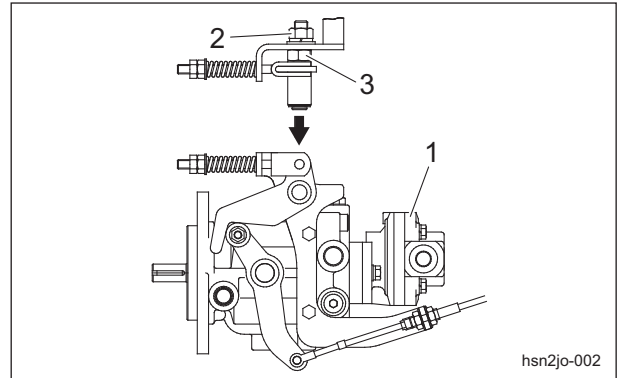


ピストンポンプの中立位置の調整_001

1	プッシュプルケーブル
2	割ピン
3	ワッシャー

3. ジャッキアップポイントに確実にジャッキをかけ、タイヤが浮くまで本機をジャッキアップします。
安定のよいジャッキスタンドに載せてください。
「ジャッキアップポイント」(Page 5-5)
4. エンジンを始動し、エンジン回転数を最高にしてください。

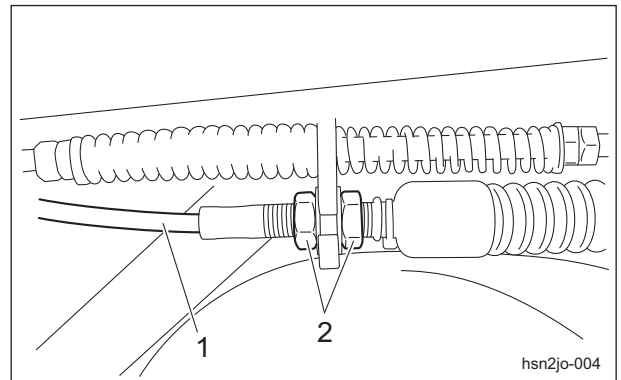
5. 後輪が止まる位置までカム軸をゆっくり回し、止まった位置でカム軸をナットでロックしてください。



ピストンポンプの中立位置の調整_002

1	ピストンポンプ
2	ナット
3	カム軸

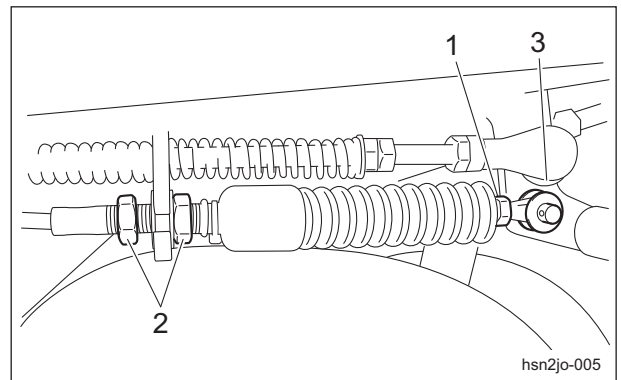
6. アジャストナットを緩めます。



ピストンポンプの中立位置の調整_003

1	プッシュプルケーブル
2	アジャストナット

7. ペダル側のプッシュプルケーブル先端部がペダル側取り付け部に取り付くように調整し、アジャストナットを締め付けてください。

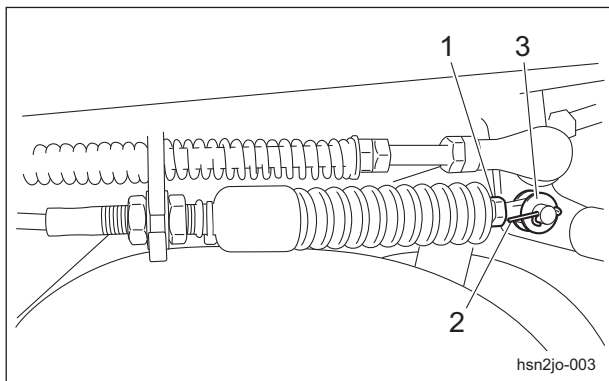


ピストンポンプの中立位置の調整_004

メンテナンス

1	プッシュプルケーブル
2	アジャストナット
3	ペダル側取り付け部

8. プッシュプルケーブルを差し込み、ワッシャー、割ピンを取り付けてください。



ピストンポンプの中立位置の調整_005

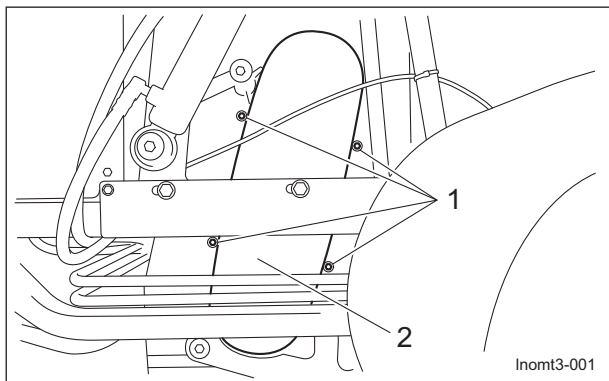
1	プッシュプルケーブル
2	割ピン
3	ワッシャー

ブラシベルトの調整

重要

ブラシベルトの調整が適切でないと、ブラシが上手く回転しません。

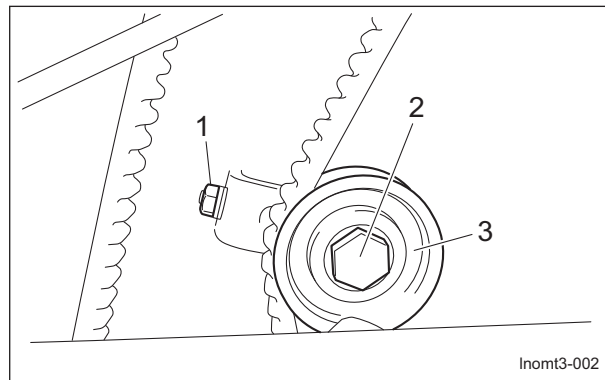
1. 機械を平らな場所に移動させてください。
2. ブレーキペダルを強く踏み込みながらロック金を踏んで、ブレーキペダルをロックします。
3. ブラシフレームとバケットを下げてください。
4. エンジンを停止してください。
5. ボルト4か所を取り外し、ベルトカバーを外してください。



ブラシベルトの調整_001

1	ボルト
2	ベルトカバー

6. ボルトを緩め、ナットを締め付けてテンションプーリーを調整してください。



ブラシベルトの調整_002

1	ナット
2	ボルト
3	テンションプーリー

7. V ベルトの中央部を指先で押さえたとき 98 N (10 kgf)、約 10 mm (0.39 in) 程度たわむように調整してください。

8. 調整後は、ベルトカバーを取り付けてください。

ブラシの調整

注意

メンテナンス時は、中をからにした状態でバケットを上げてください。

重要

ブラシの作業高さが適切でないと、コアが上手く回収されません。

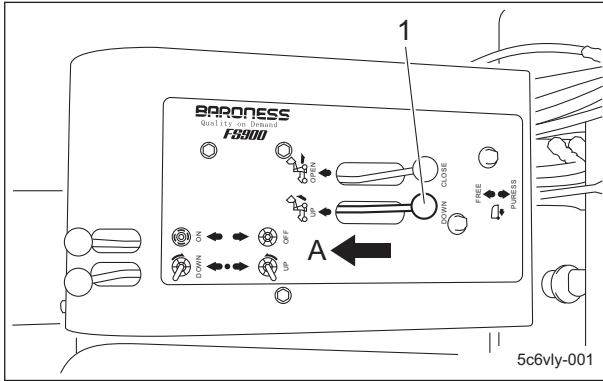
重要

ブラシの左右の高さが違うと、拾いにムラができたり、ブラシが片減りします。

ロータリーブラシが短くなった場合は、ブラシ先端の調整を行ってください。

1. 機械を水平な場所に移動させてください。
2. ブレーキペダルを強く踏み込みながらロック金を踏んで、ブレーキペダルをロックしてください。

3. バケット上下レバーを「UP」側に倒し、バケットを上げてください。



ブラシの調整_001

1	バケット上下レバー
A	上がる

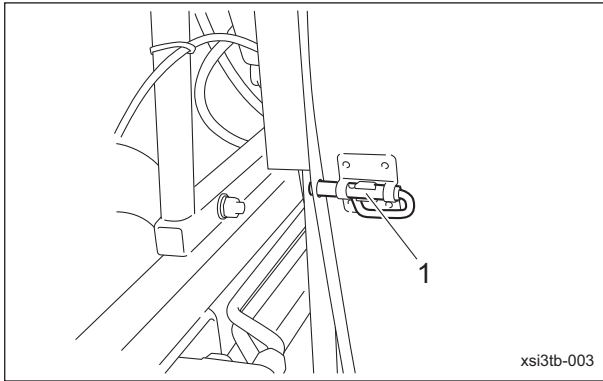
4. エンジンを停止してください。



警告

バケットを上げた状態を保持する場合は、シリンダーロックでバケットを固定してください。

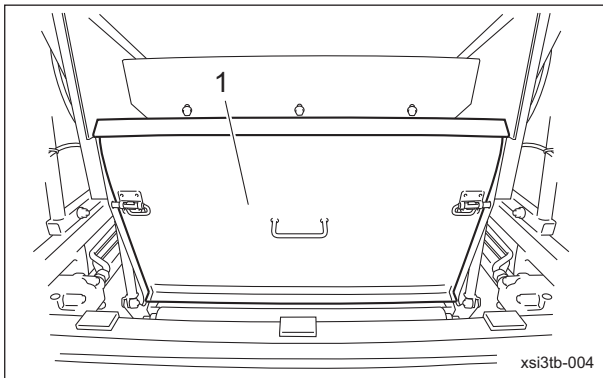
5. シリンダーロックでバケットを固定してください。
6. 左右のスライドラッチを外してください。



ブラシの調整_002

1	スライドラッチ
---	---------

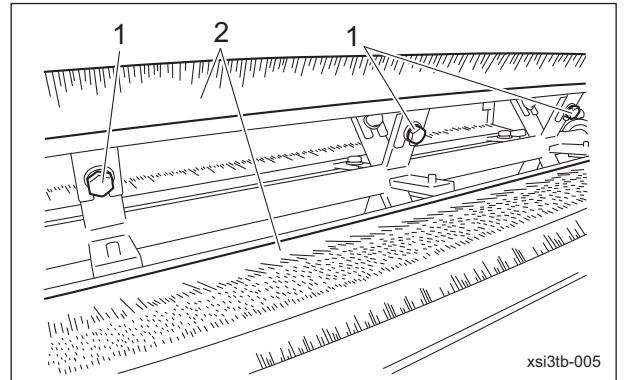
7. ブラシカバーを取り外してください。



ブラシの調整_003

1	ブラシカバー
---	--------

8. ブラシを止めているボルトを緩めてください。



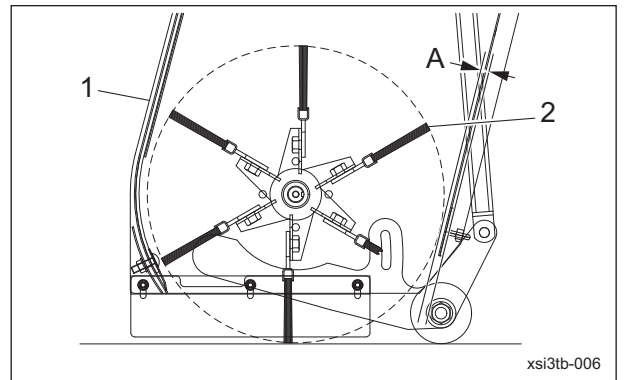
ブラシの調整_004

1	ボルト
2	ブラシ

重要

ブラシは均一に取り付けてください。

9. ロータリーブラシ先端とブラシフレームとのすき間を約 5.0 mm (0.20 in) 位に調整し、仮締めしてください。



ブラシの調整_005

1	ブラシフレーム
2	ロータリーブラシ先端
A	5.0 mm (0.20 in)

10. ロータリーブラシを手でゆっくりと回して残りのブラシも同様に調整し、仮締めしてください。
11. ロータリーブラシを手でゆっくりと回し、再度すき間を確認してからボルトを締め付けてください。
12. 調整、ボルト締め付け後、全数増し締めを行ってください。
13. ブラシカバーを取り付けてください。

メンテナンス

14. エンジンを始動し、ブラシを回して、ブラシとブラシフレームの接触や振動などが無いか確認してください。

ブラシの交換

注意
メンテナンス時は、中をからにした状態でバケットを上げてください。

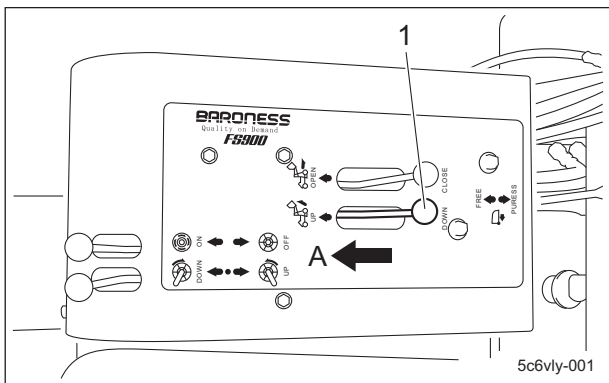
重要
ブラシの作業高さが適切でないと、コアが上手く回収されません。

重要
ブラシの左右の高さが違うと、拾いにムラができたり、ブラシが片減りします。

重要
質量バランスが崩れて振動が発生しますので、ブラシは全数交換してください。

ブラシの磨耗により、ロータリーブラシの先端とブラシフレームのすき間を 5.0 mm (0.20 in) に調整できなくなったら、ブラシを交換してください。

1. 機械を水平な場所に移動させてください。
2. ブレーキペダルを強く踏み込みながらロック金を踏んで、ブレーキペダルをロックしてください。
3. バケット上下レバーを「UP」側に倒し、バケットを上げてください。



ブラシの交換_001

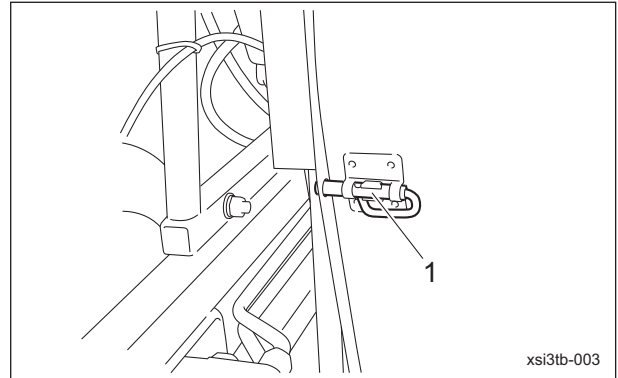
1	バケット上下レバー
A	上がる

4. エンジンを停止してください。



警告
バケットを上げた状態を保持する場合は、シリンダーロックでバケットを固定してください。

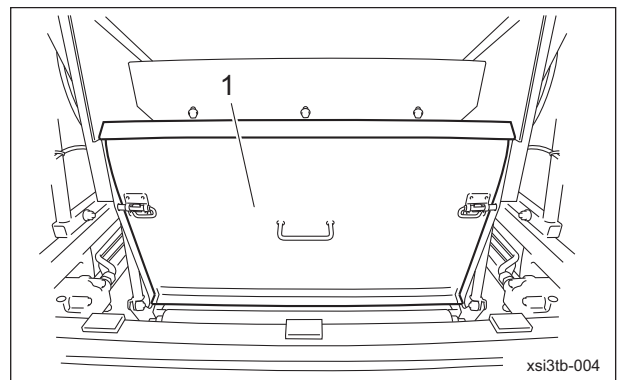
5. シリンダーロックでバケットを固定してください。
6. 左右のスライドラッチを外してください。



ブラシの交換_002

1	スライドラッチ
---	---------

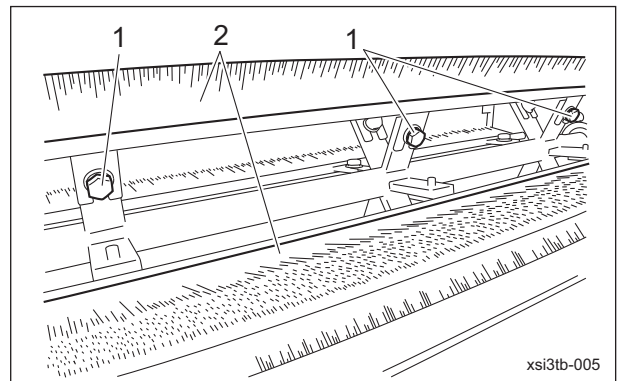
7. ブラシカバーを取り外してください。



ブラシの交換_003

1	ブラシカバー
---	--------

8. ブラシを止めているボルトを取り外してください。



ブラシの交換_004

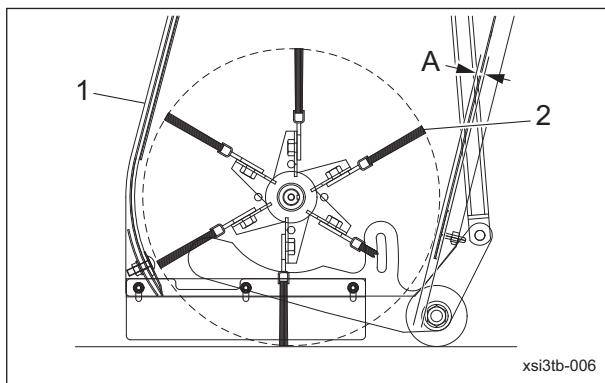
1	ボルト
2	ブラシ

9. ロータリーブラシを取り外してください。
10. 新しいロータリーブラシを取り付けてください。

重要

ブラシは均一に取り付けてください。

11. ロータリーブラシ先端とブラシフレームとのすき間を約 5.0 mm (0.20 in) 位に調整し、仮締めしてください。



ブラシの交換_005

1	ブラシフレーム
2	ロータリーブラシ先端
A	5.0 mm (0.20 in)

12. ロータリーブラシを手でゆっくりと回して残りのブラシも同様に調整し、仮締めしてください。
13. ロータリーブラシを手でゆっくりと回し、再度すき間を確認してからボルトを締め付けてください。
14. 調整、ボルト締め付け後に、全数増し締めを行ってください。
15. ブラシカバーを取り付けてください。
16. エンジンを始動し、ブラシを回して、ブラシとブラシフレームの接触や振動などが無いか確認してください。

ロータリー板の調整

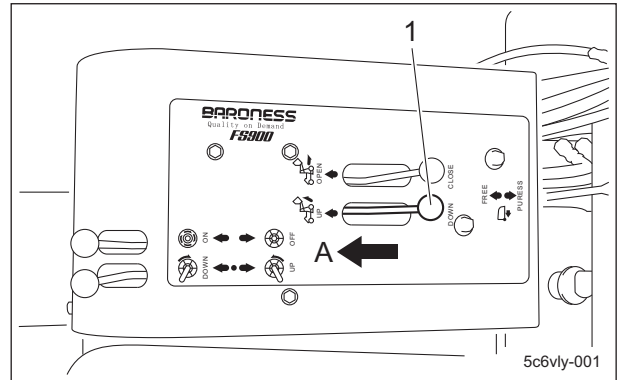
注意

メンテナンス時は、中をからにした状態でバケットを上げてください。

重要

ロータリー板の調整がすべて適切でないと、振動が発生し、故障や事故の原因となります。

1. 機械を水平な場所に移動させてください。
2. ブレーキペダルを強く踏み込みながらロック金を踏んで、ブレーキペダルをロックしてください。
3. バケット上下レバーを「UP」側に倒し、バケットを上げてください。



ロータリー板の調整_001

1	バケット上下レバー
A	上がる

4. エンジンを停止してください。

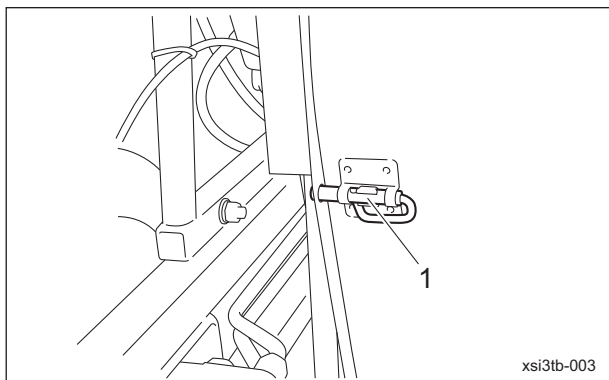
警告

バケットを上げた状態を保持する場合は、シリンダーロックでバケットを固定してください。

5. シリンダーロックでバケットを固定してください。

メンテナンス

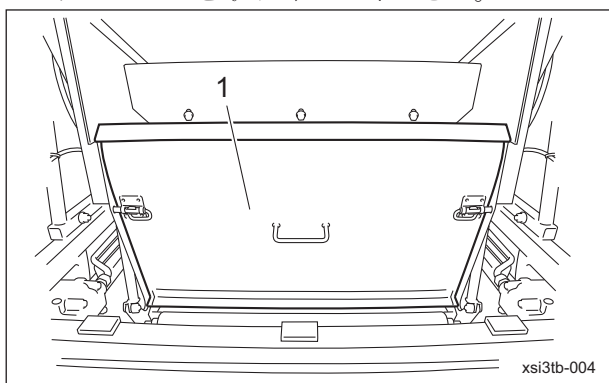
6. 左右のスライドラッチを外してください。



ロータリー板の調整_002

1	スライドラッチ
---	---------

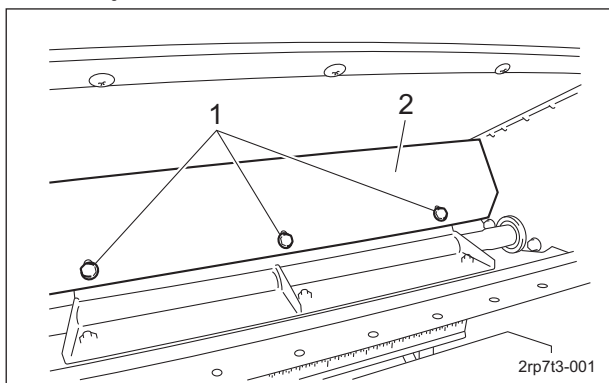
7. ブラシカバーを取り外してください。



ロータリー板の調整_003

1	ブラシカバー
---	--------

8. ロータリー板を止めているボルトを緩めてください。



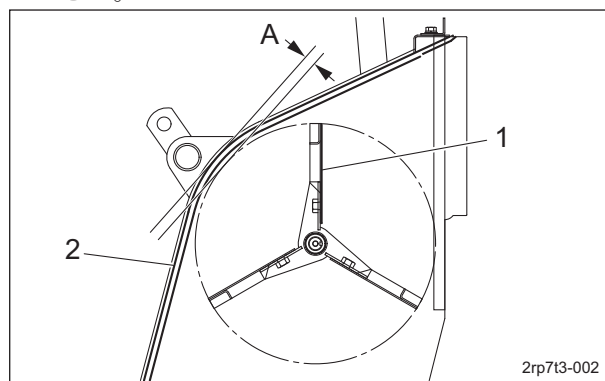
ロータリー板の調整_004

1	ボルト
2	ロータリー板

重要

ロータリー板は均一に取り付けてください。

9. ロータリー板とブラシフレームとのすき間を 5.0 mm (0.20 in) 位に調整し、仮締めしてください。



ロータリー板の調整_005

1	ロータリー板
2	ブラシフレーム
A	5.0 mm (0.20 in)

- ロータリー板を手でゆっくりと回して残りのロータリー板も同様に調整し、仮締めしてください。
- ロータリー板を手でゆっくりと回し、再度すき間を確認してからボルトを締め付けてください。
- 調整、ボルト締め付け後、全数増し締めを行ってください。
- ブラシカバーを取り付けてください。
- エンジンを始動し、ロータリー板を回して、ロータリー板とブラシフレームの接触や振動などが無いか確認してください。

ロータリー板の交換

⚠ 注意

メンテナンス時は、中をからにした状態でバケットを上げてください。

⚠ 注意

ロータリー板の作業高さが適切でないと、コアが上手く回収されません。

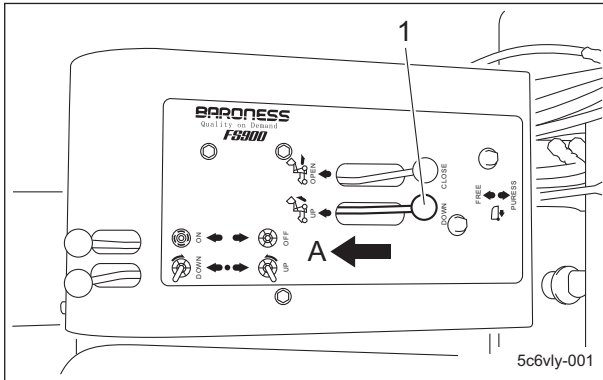
重要

質量バランスが崩れて振動が発生しますので、ロータリー板は全数交換してください。

ロータリー板の磨耗が 5.0 mm (0.20 in) を越えた場合、または変形、ひび割れた場合は、ロータリー板を交換してください。

- 機械を水平な場所に移動させてください。

- ブレーキペダルを強く踏み込みながらロック金を踏んで、ブレーキペダルをロックしてください。
- バケット上下レバーを「UP」側に倒し、バケットを上げてください。



ロータリー板の交換_001

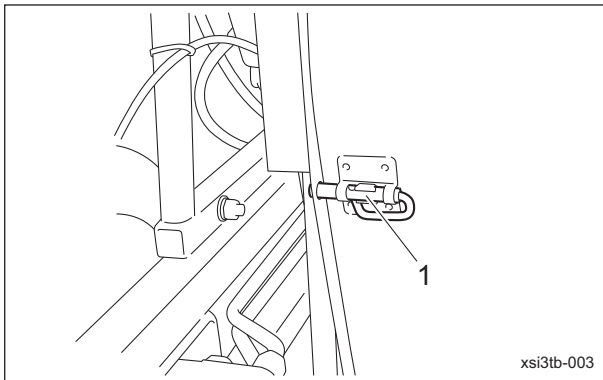
1	バケット上下レバー
A	上がる

- エンジンを停止してください。



バケットを上げた状態を保持する場合は、シリンダーロックでバケットを固定してください。

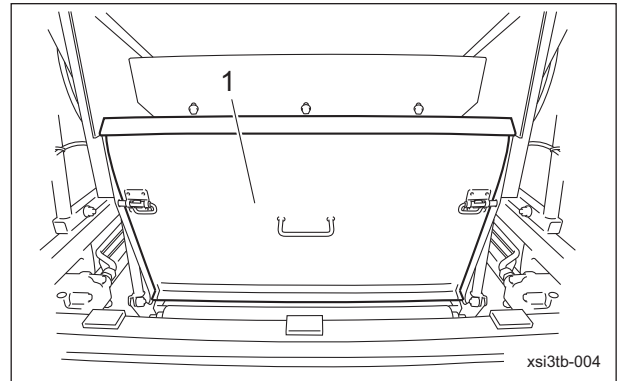
- シリンダーロックでバケットを固定してください。
- 左右のスライドラッチを外してください。



ロータリー板の交換_002

1	スライドラッチ
---	---------

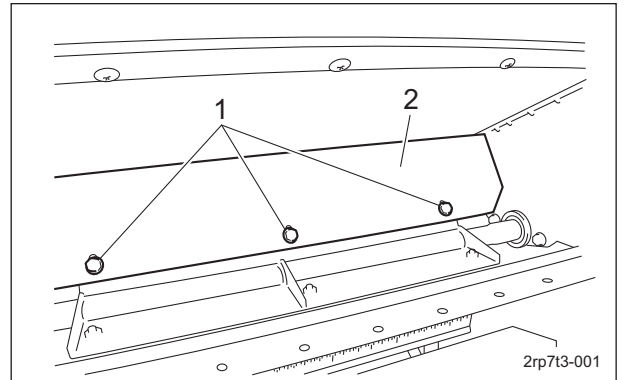
- ブラシカバーを取り外してください。



ロータリー板の交換_003

1	ブラシカバー
---	--------

- ロータリー板を止めているボルトを取り外してください。



ロータリー板の交換_004

1	ボルト
2	ロータリー板

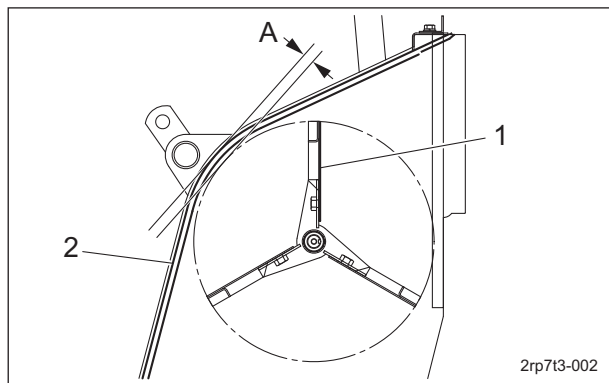
- ロータリー板を取り外してください。
- 新しいロータリー板を取り付けてください。

メンテナンス

重要

ロータリー板は均一に取り付けてください。

11. ロータリー板とブラシフレームとのすき間を 5.0 mm (0.20 in) 位に調整し、仮締めしてください。



ロータリー板の交換_005

1	ロータリー板
2	ブラシフレーム
A	5.0 mm (0.20 in)

12. ロータリー板を手でゆっくりと回して残りのロータリー板も同様に調整し、仮締めしてください。

重要

締め付け忘れ、不良が無いようにしてください。

13. ロータリー板を手でゆっくりと回し、再度すき間を確認してからボルトを締め付けてください。
14. 調整、ボルト締め付け後に、全数増し締めを行ってください。
15. ブラシカバーを取り付けてください。
16. エンジンを始動し、ロータリー板を回して、ロータリー板とブラシフレームの接触や振動などが無いか確認してください。

スィーパー部の洗浄

注意

ブラシフレーム内部の汚れにより回収能力が低下したり、各部の早期磨耗や高負荷による異常振動や故障を起こす可能性があります。必ず水洗いによる洗浄を行ってください。

注意

エンジン部、油圧部、バッテリー一部は、水洗いによる洗浄をしないでください。

- 作業終了直後または、作業を行った日には、必ず各部の水洗いによる洗浄を行い、しっかり乾燥させてください。
- 各注油箇所には必ず注油を行ってください。

油圧作動油の交換

注意

作動油を交換する場合は、作動油を容器で受け、地域の法律に従って適切に処分してください。

注意

作動油が乳化、または透明度が少しでも悪くなった場合は、直ちに交換してください。

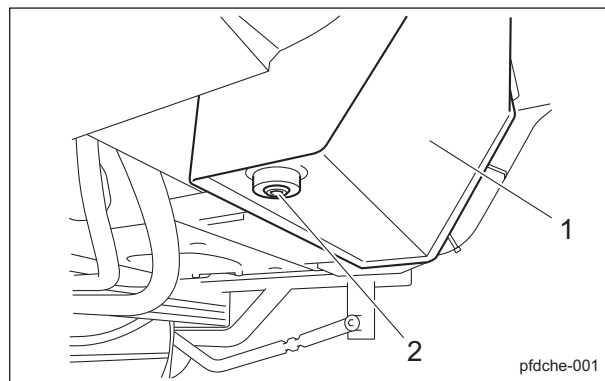
注意

熱いオイルが皮膚に付くと火傷をするおそれがありますので、十分注意してください。

重要

作動油は、シェルテラス S2M46（相当品）を使用してください。

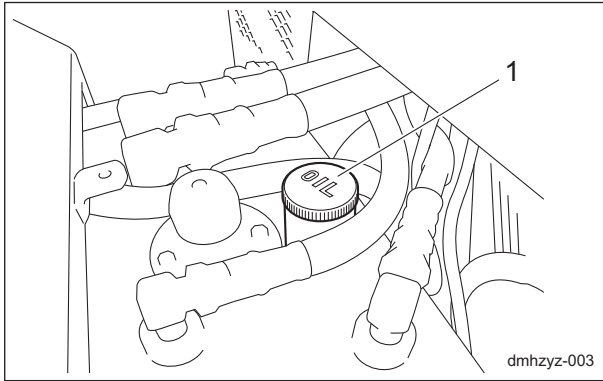
- 以下の要領で、古い作動油を抜き取ってください。
 - エンジンを始動し、作動油を温めてください。
 - 水平な場所で、ブラシフレームとバケットを下げ、エンジンを停止してください。
 - 油圧タンクのドレンプラグを外し、古い作動油を容器に抜き取ってください。
 - ドレンプラグに新しいシールテープを巻き直し、油圧タンクに再び取り付けてください。



油圧作動油の交換_001

1	油圧タンク
2	ドレンプラグ

2. タンクキャップを開け、注入口から新しい作動油を油面が油圧タンクの油量ゲージの中心になるまで入れてください。
油圧タンク容量は、約 17.0 dm³ (17.0 L) です。



油圧作動油の交換_002

1	タンクキャップ
---	---------

3. タンクキャップを確実に閉めてください。
4. エンジンを始動し、ブラシフレームとバケットを上げ下ろしし、前後進を数度繰り返してください。
5. 水平な場所でブラシフレームとバケットを下げた状態で油面が、油量ゲージの中心にあるか確認し、必要があれば補給してください。
6. 機体の下を確認し、作動油漏れが無いことを確認してください。

油圧オイルフィルターの交換

油圧オイルラインフィルターの交換

警告

油圧オイルフィルターを交換する場合は、作動油を容器で受け、地域の法律に従って適切に処分してください。

注意

作動油が乳化、または透明度が少しでも悪くなった場合は、直ちに交換してください。

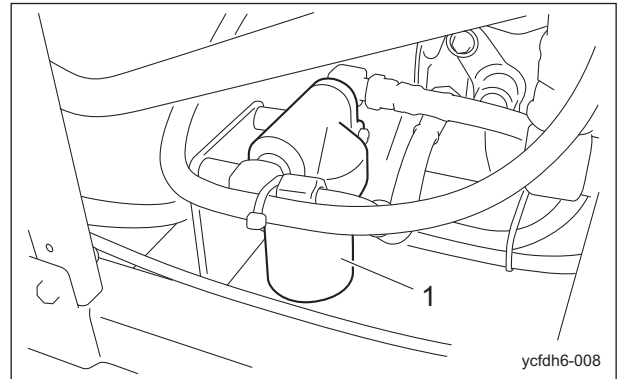
注意

熱いオイルが皮膚に付くと火傷をする恐れがありますので、十分注意してください。

重要

作動油は、シェルテラス S2M46（相当品）を使用してください。

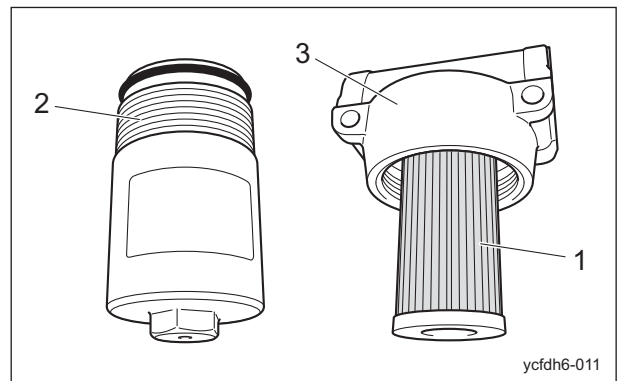
1. シート右側面のカバーを取り外してください。
2. 水平な場所で、ブラシフレームとバケットを下げ、エンジンを停止してください。
3. フィルターケースを緩め、取り外してください。



油圧オイルラインフィルターの交換_001

1	フィルターケース
---	----------

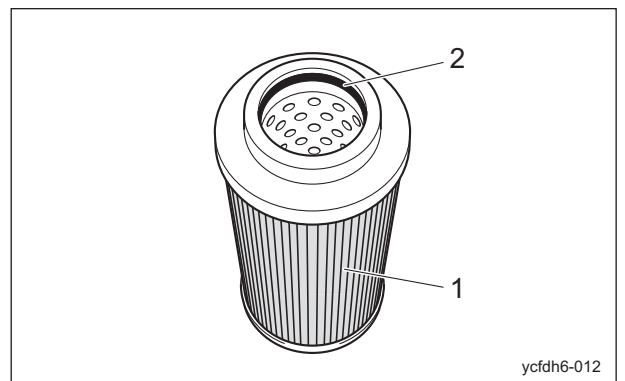
4. 古いフィルターカートリッジを取り外してください。



油圧オイルラインフィルターの交換_002

1	フィルターカートリッジ
2	フィルターケース
3	ボディ

5. 新しいフィルターカートリッジのOリングに作動油を薄く塗布し、取り付けてください。

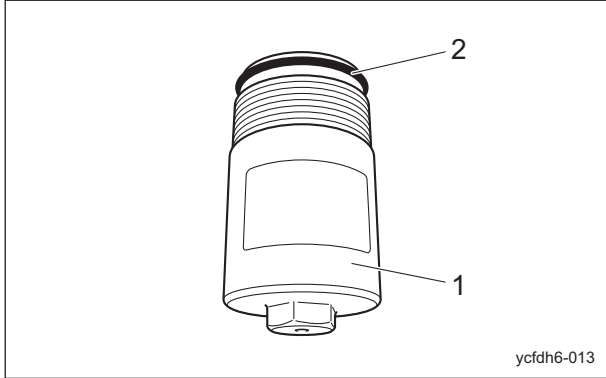


油圧オイルラインフィルターの交換_003

メンテナンス

1	フィルターカートリッジ
2	Oリング

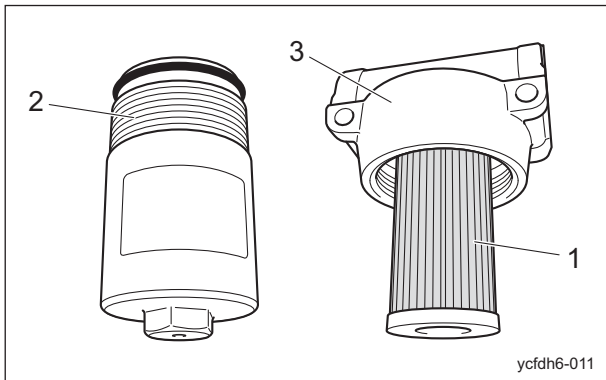
6. フィルターケースの内側をきれいに洗浄してください。
7. フィルターケースのOリングに損傷がないか確認をし、作動油を薄く塗布してください。



油圧オイルラインフィルターの交換_004

1	フィルターケース
2	Oリング

8. フィルターケースをボディに取り付け、手で確実に締め付けた後、25 - 35 N・mで締め付けてください。



油圧オイルラインフィルターの交換_005

1	フィルターカートリッジ
2	フィルターケース
3	ボディ

9. 油圧作動油を規定量まで補給してください。
「油圧作動油の補給」(Page 4-2)
10. シート右側面のカバーを取り付けてください。

油圧サクションフィルターの交換

⚠ 注意

熱いオイルが皮膚に付くと火傷をするおそれがありますので、十分注意してください。

重要

油圧オイルフィルターを交換する場合は、作動油を容器で受け、地域の法律に従って適切に処分してください。

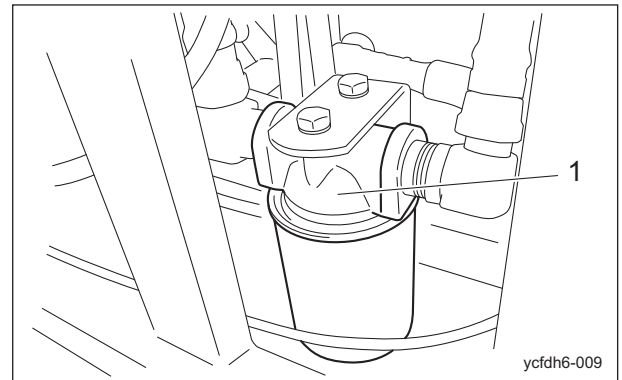
重要

作動油が乳化、または透明度が少しでも悪くなった場合は、直ちに交換してください。

重要

作動油は、シェルテラス S2M46（相当品）を使用してください。

1. シート右側面のカバーを取り外してください。
2. 水平な場所で、ブラシフレームとバケットを下げ、エンジンを停止してください。
3. 古いフィルターカートリッジを取り外してください。
4. 新しいフィルターカートリッジのパッキンに作動油を薄く塗布し、取り付けてください。
5. パッキンが取り付け面に当たるまでフィルターカートリッジを手で確実に締め付けてください。
その後、さらに1/2回転締め付けてください。



油圧サクションフィルターの交換_001

1	カートリッジフィルター
---	-------------

6. 油圧作動油を規定量まで補給してください。
「油圧作動油の補給」(Page 4-2)
7. エンジンを始動し、作動油が温まった後、エンジンを停止してください。
8. 機体の下を確認し、作動油漏れが無いことを確認してください。
9. シート右側面のカバーを取り付けてください。

エアクリーナーの交換

エアクリーナーエレメントが汚れていると、エンジン不調の原因となります。エンジンの寿命を延ばすために適切な時期に交換をするように心掛けてください。

1. エアクリーナーエレメントの交換時期は、以下のとおりです。
 - [1] エアクリーナーエレメントは、メンテナンススケジュールに従って交換してください。
 - [2] 汚れの多い場合は、規定時間に達していても交換してください。
2. エアクリーナーエレメントの交換は、エアクリーナーの清掃と同様の手順で行ってください。
「エアクリーナーの清掃」(Page 4-3)

エンジンオイルの交換

注意

エンジンオイルを交換する場合は、エンジンオイルを容器で受け、地域の法律に従って適切に処分してください。

注意

熱いオイルが皮膚に付くと火傷をするおそれがありますので、十分注意してください。

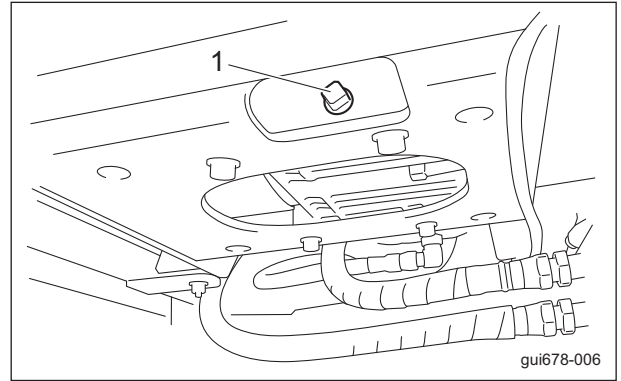
重要

エンジンオイルは、API サービス分類の SF 級以上で、使用環境（気温）に合わせた SAE 粘度のオイルを使用してください。

エンジンオイルが汚れていたり、埃の多い環境で運転した場合や、エンジンを高負荷あるいは高温で運転した場合は、オイル交換の回数を増やしてください。

1. 機械を平らな場所に移動させ、エンジンを止め、エンジンオイルが温まっている間にドレンプラグを外し、エンジンオイルを容器に抜き取ります。

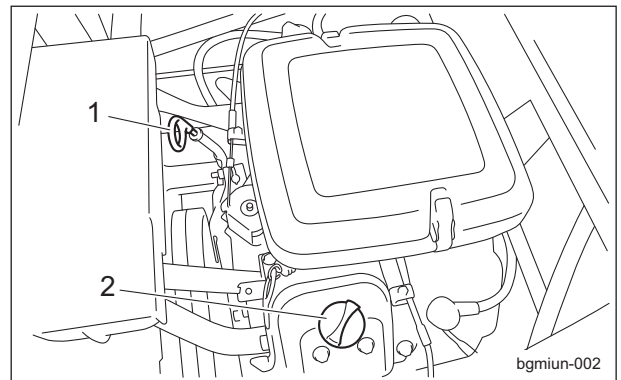
2. ドレンプラグに新しいシールテープを巻き直し、エンジンに再度取り付けます。



エンジンオイルの交換_001

1	ドレンプラグ
---	--------

3. シート下カバーを開けてください。
4. オイル注油口のキャップを取り外し、新しいエンジンオイルの油面がオイルレベルゲージの上限と下限の間になるまで入れます。
5. エンジンオイルは、1.0 dm³ (1.0 L) 入れ、オイルレベルゲージを外し、オイルレベルゲージをいっぱい差し込み、オイル量を調べます。
6. オイルレベルゲージで量を確認した後、不足していれば追加してください。
エンジンオイル量（オイルフィルターを含む）は、約 1.6 dm³ (1.6 L) です。
7. オイル注油口のキャップを取り付けてください。



エンジンオイルの交換_002

1	オイルレベルゲージ
2	オイル注油口

8. 補給したエンジンオイルは、オイルパンに下がるまである程度時間を要します。
補給してから 10 - 20 分後にオイルの量を再点検してください。
9. シート下カバーを閉めてください。
10. 機体の下を確認し、油漏れが無いことを確認してください。

メンテナンス

エンジンオイルフィルターの交換

注意

エンジンオイルフィルターを交換する場合は、エンジンオイルを容器で受け、地域の法律に従って適切に処分してください。

注意

熱いオイルが皮膚に付くと火傷をする恐れがありますので、十分注意してください。

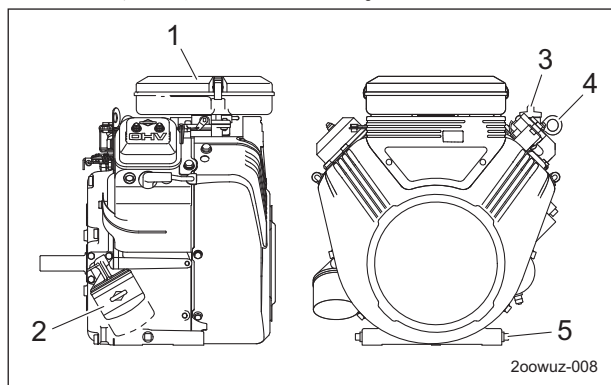
重要

エンジンオイルは、API サービス分類の SF 級以上で、使用環境（気温）に合わせた SAE 粘度のオイルを使用してください。

重要

オイルレベルゲージとオイルフィルターキャップは、確実にねじ込んでください。

1. シートカバーを開けてください。
2. 古いフィルターカートリッジをフィルターレンチで取り外してください。



エンジンオイルフィルターの交換_001

1	エンジン
2	フィルターカートリッジ
3	オイルフィルターキャップ
4	オイルレベルゲージ
5	ドレンプラグ

3. 新しいフィルターカートリッジのパッキンにエンジンオイルを薄く塗布してください。
4. フィルターカートリッジを手でねじ込み、シール面にパッキンが接触してから、フィルターレンチを使用せず手で 1/2 - 3/4 回転締め付けてください。

5. エンジンオイルを規定量まで補給してください。
「エンジンオイルの補給」(Page 4-6)
6. エンジンを始動し、10 - 20 分後に停止してください。
7. フィルターカートリッジのシール面から油漏れがないことを確認してください。
8. エンジンオイルの油量を確認してください。
少ない場合は、エンジンオイルを規定油面まで補給してください。
9. シートカバーを閉めてください。

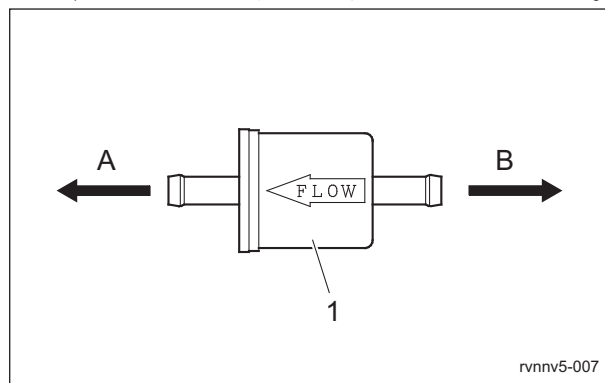
燃料フィルターの交換

重要

取り付けるときは、チリや埃が付着しないように注意してください。
燃料内にチリや埃などが混入すると、燃料噴射ポンプや噴射ノズルが磨耗します。

燃料フィルターは、カートリッジ式ですので、分解、清掃はできません。
燃料フィルターは、埃やゴミが溜まると燃料の流れが悪くなります。
適切な時期に交換するように心掛けてください。

1. 以下の要領で交換をしてください。
[1] リヤカバーを開け、燃料フィルターを取り外してください。
[2] 新しい燃料フィルターを記載されている矢印をエンジンに向けて取り付けてください。



燃料フィルターの交換_001

1	燃料フィルター
A	エンジン
B	燃料コック

ヒューズの交換

ヒューズ

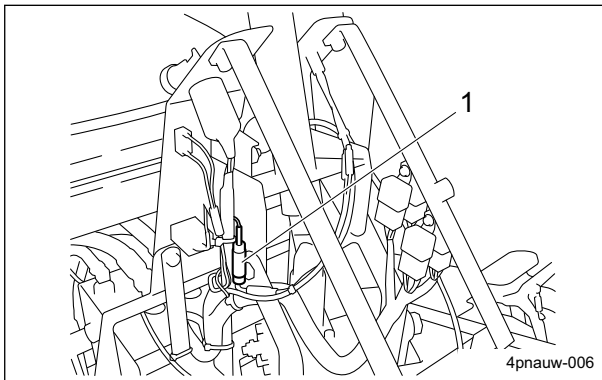
重要

電気システムのメンテナンスを行う場合は、必ずバッテリーのマイナス配線を取り外してください。

重要

ヒューズが切れた場合は、電気回路内で短絡が生じている可能性があります。
端子の接続不良、配線、端子の損傷、配線の組み間違いなど、原因を調べてください。

ヒューズはフロントカバー内の右下にあり、回路全体のメインハーネスヒューズがあります。
ガラス管ヒューズ 20 A (φ6.4 x 30 mm) です。



ヒューズ_001

1	メインハーネスヒューズ
---	-------------

長期保管

長期保管について

- ・ 泥や草屑、油汚れなどをきれいに落としてください。
- ・ 各注油箇所にグリース注入、塗布と、注油をしてください。
- ・ バッテリーのマイナス配線を取り外してください。

重要

ウレタンタイヤ装着時にタイヤを浮かせて保管しない場合は、タイヤが変形する可能性があります。

- ・ リヤタイヤがウレタンタイヤの場合は、備え付けのスタンドを使い、リヤタイヤを浮かせてください。

BARONESS[®]
Quality on Demand



株式会社 共 栄 社

〒442-8530
愛知県豊川市美幸町1-26

TEL (0533) 84-1221
FAX (0533) 84-1220