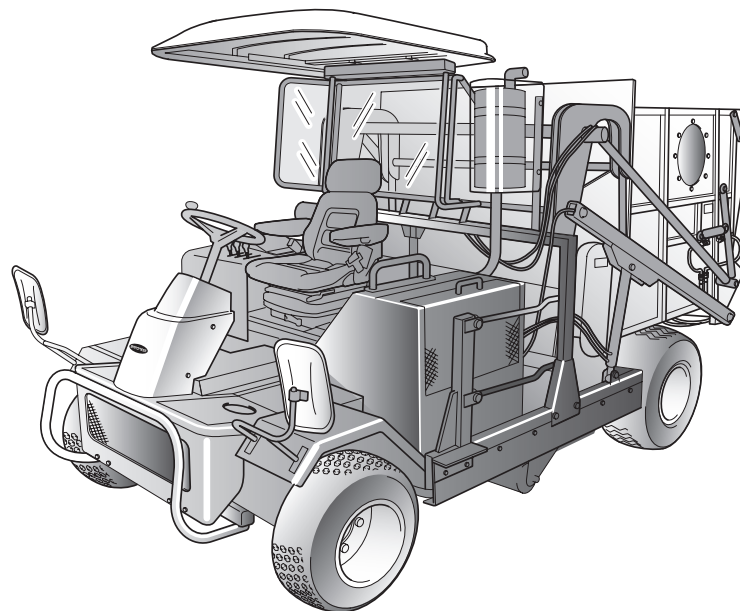


FS1700

フェアウェイスーパー

パーツカタログ



Serial No.10291-

BARONESS[®]
Quality on Demand

Ver.1.0

目 次

| | |
|--------------------|----|
| パーツカタログ | 2 |
| 1. フレーム部 A | 3 |
| 2. フレーム部 B | 5 |
| 3. 車輪部 | 7 |
| 4. 油圧部 A | 9 |
| 5. 油圧部 B | 11 |
| 6. 油圧部 C | 15 |
| 7. 油圧部 D | 19 |
| 8. ペダル部 | 21 |
| 9. エンジン部 A | 23 |
| 10. エンジン部 B | 27 |
| 11. ブラシ部 A | 31 |
| 12. ブラシ部 B | 35 |
| 13. バケット部 | 37 |
| 14. カバー部 | 39 |
| 15. ルーフ部 | 43 |
| 16. バックモニター部 | 45 |
| 17. フード部 | 47 |

フェアウェイスイーパー **FS1700** バロネス管理機

パーツカタログ

☆ 部品注文について

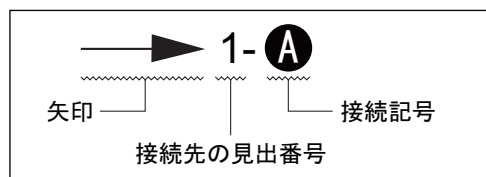
本パーツ表の部品は電算機にて管理しておりますが、誤送の原因ともなりますので、部品注文の際は必ずカタログ番号、コード番号、部品名称でご注文ください。

| (例) カタログ番号 | コード番号 | 部品名称 | 数量 |
|------------|-------------|-----------|----|
| 1-1 | K0103140002 | 14ナットP1.5 | 1 |

<接続先がページをまたぐ場合の表記方法>

(表記例と見方)

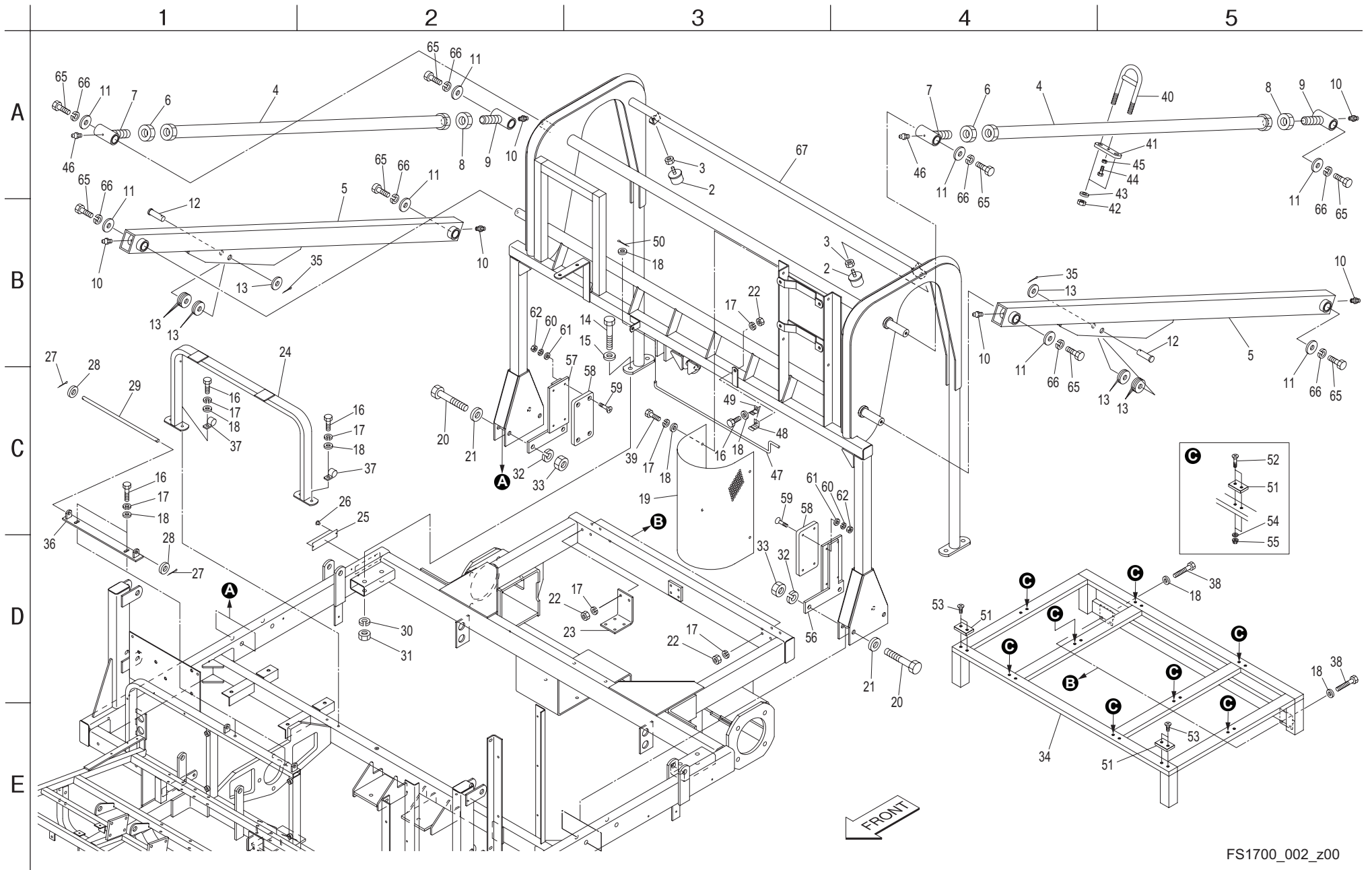
部品の接続先がページをまたいでしまう場合は、以下の記号で表記しています。



- 1-**A** : 見出番号「1」のイラスト中にある**A**へ接続します
- 2-**A** : 見出番号「2」のイラスト中にある**A**へ接続します

2. フレーム部 B

FS1700



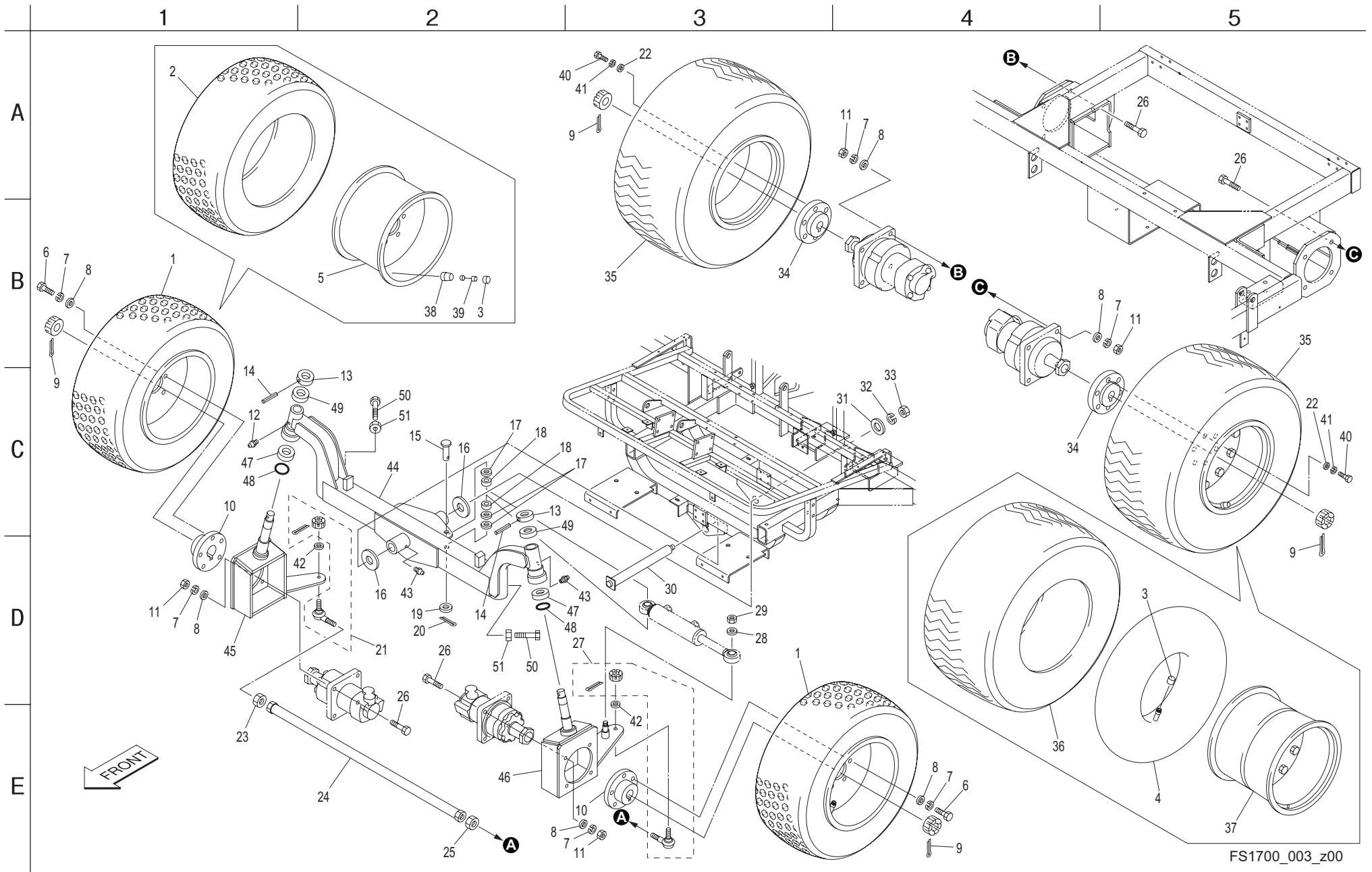
| カタログ 番 号 | コード番号 | 部 品 名 称 | 個数 | 備 考 |
|-------------|---------------|--------------------|----|-----|
| 2 - 1 | | | | |
| 2 - 2 | K4049050000 | ゴムストッパー KI-50 | 2 | |
| 2 - 3 | K0100100002 | 10 ナット | 2 | |
| 2 - 4 | FS1500-0107AD | アーム調節パイプ | 2 | |
| 2 - 5 | FS1500-0132BD | バケット継ギパイプ | 2 | |
| 2 - 6 | K0104300002 | 30 ナット 2P2 | 2 | |
| 2 - 7 | FS1500-0105BD | アーム調節ボルト | 2 | |
| 2 - 8 | K0184300002 | 30 左ネジナット 2P2 | 2 | |
| 2 - 9 | FS1500-0106BD | アーム調節ボルト 左ねじ | 2 | |
| 2 - 10 | K1440000010 | グリスニップル | 6 | |
| 2 - 11 | K5074510422 | 4.5SPHC 座金 1042 | 8 | |
| 2 - 12 | K6031200642 | 20 焼入平頭ピン 64 | 2 | |
| 2 - 13 | K5012320402 | 2.3SPCC 座金 2040 | 12 | |
| 2 - 14 | K0010140702 | 14 調質ボルト 70 | 4 | |
| 2 - 15 | K5000140002 | 14 ワッシャー | 4 | |
| 2 - 16 | K0000080202 | 8 ボルト 20 | 7 | |
| 2 - 17 | K0200080002 | 8S ワッシャー | 15 | |
| 2 - 18 | K5000080002 | 8 ワッシャー | 16 | |
| 2 - 19 | FS1500A0110ZD | マフラーカバー | 1 | |
| 2 - 20 | K0013160952 | 16 調質ボルト 95 | 4 | |
| 2 - 21 | K5000160002 | 16 ワッシャー | 4 | |
| 2 - 22 | K0100080002 | 8 ナット | 5 | |
| 2 - 23 | FS1500-0119ZD | ハンドポンプブラケット | 1 | |
| 2 - 24 | FS1500-0114ZD | サドルフレーム | 1 | |
| 2 - 25 | K4200000160 | ネームプレート (接着剤付) | 1 | |
| 2 - 26 | K4510614140 | A エイボックス 1661-0414 | 2 | |
| 2 - 27 | K0300032252 | 3.2 割ピン 25 | 2 | |
| 2 - 28 | K5000120002 | 12 ワッシャー | 2 | |
| 2 - 29 | K6151000142 | 12 両孔付軸 393 | 1 | |
| 2 - 30 | K0200140002 | 14S ワッシャー | 4 | |
| 2 - 31 | K0100140002 | 14 ナット | 4 | |
| 2 - 32 | K0200160002 | 16S ワッシャー | 4 | |
| 2 - 33 | K0100160002 | 16 ナット | 4 | |
| 2 - 34 | FS1500-0138ZD | バケットフレーム | 1 | |
| 2 - 35 | K0300032402 | 3.2 割ピン 40 | 2 | |

| カタログ 番 号 | コード番号 | 部 品 名 称 | 個数 | 備 考 |
|-------------|---------------|----------------|----|-----|
| 2 - 36 | FS1500-0131ZD | サドル取付座 | 1 | |
| 2 - 37 | K4270050080 | 50 ハーネスクリップ M8 | 2 | |
| 2 - 38 | K0003080702 | 8 ボルト 70 | 4 | |
| 2 - 39 | K0000080152 | 8 ボルト 15 | 4 | |
| 2 - 40 | FS1500-0136ZD | ホースガイド | 1 | |
| 2 - 41 | FS1500-0137ZD | M6 付 6 板 2580 | 1 | |
| 2 - 42 | K0144100002 | 10U ナット | 2 | |
| 2 - 43 | K5000100002 | 10 ワッシャー | 2 | |
| 2 - 44 | K0000060152 | 6 ボルト 15 | 1 | |
| 2 - 45 | K0100060002 | 6 ナット | 1 | |
| 2 - 46 | K1440000020 | C 形グリスニップル | 2 | |
| 2 - 47 | FS1500A0848ZD | 支えロッド | 1 | |
| 2 - 48 | K5270002052 | ロッド受ケ A | 1 | |
| 2 - 49 | K1090000108 | ロッド受ケ B | 1 | |
| 2 - 50 | K0300020202 | 2 割ピン 20 | 1 | |
| 2 - 51 | K4033000380 | 当てゴム | 10 | |
| 2 - 52 | K0041050352 | 5+ さら小ねじ 35 | 16 | |
| 2 - 53 | K0041050162 | 5+ さら小ねじ 16 | 4 | |
| 2 - 54 | K5000050002 | 5 ワッシャー | 16 | |
| 2 - 55 | K0144050002 | 5U ナット | 16 | |
| 2 - 56 | FS1500-0133ZD | プレート取付板右 | 1 | |
| 2 - 57 | FS1500-0134ZD | プレート取付板左 | 1 | |
| 2 - 58 | FS1500-0135Z0 | プレート | 2 | |
| 2 - 59 | K0041060302 | 6+ さら小ねじ 30 | 8 | |
| 2 - 60 | K0200060002 | 6S ワッシャー | 8 | |
| 2 - 61 | K5000060002 | 6 ワッシャー | 8 | |
| 2 - 62 | K0100060002 | 6 ナット | 8 | |
| 2 - 63 | | | | |
| 2 - 64 | | | | |
| 2 - 65 | K0000100202 | 10 ボルト 20 | 8 | |
| 2 - 66 | K0200100002 | 10S ワッシャー | 8 | |
| 2 - 67 | FS1500A0104ZD | サブフレーム | 1 | |

FS1700_002_z00

3. 車輪部

FS1700



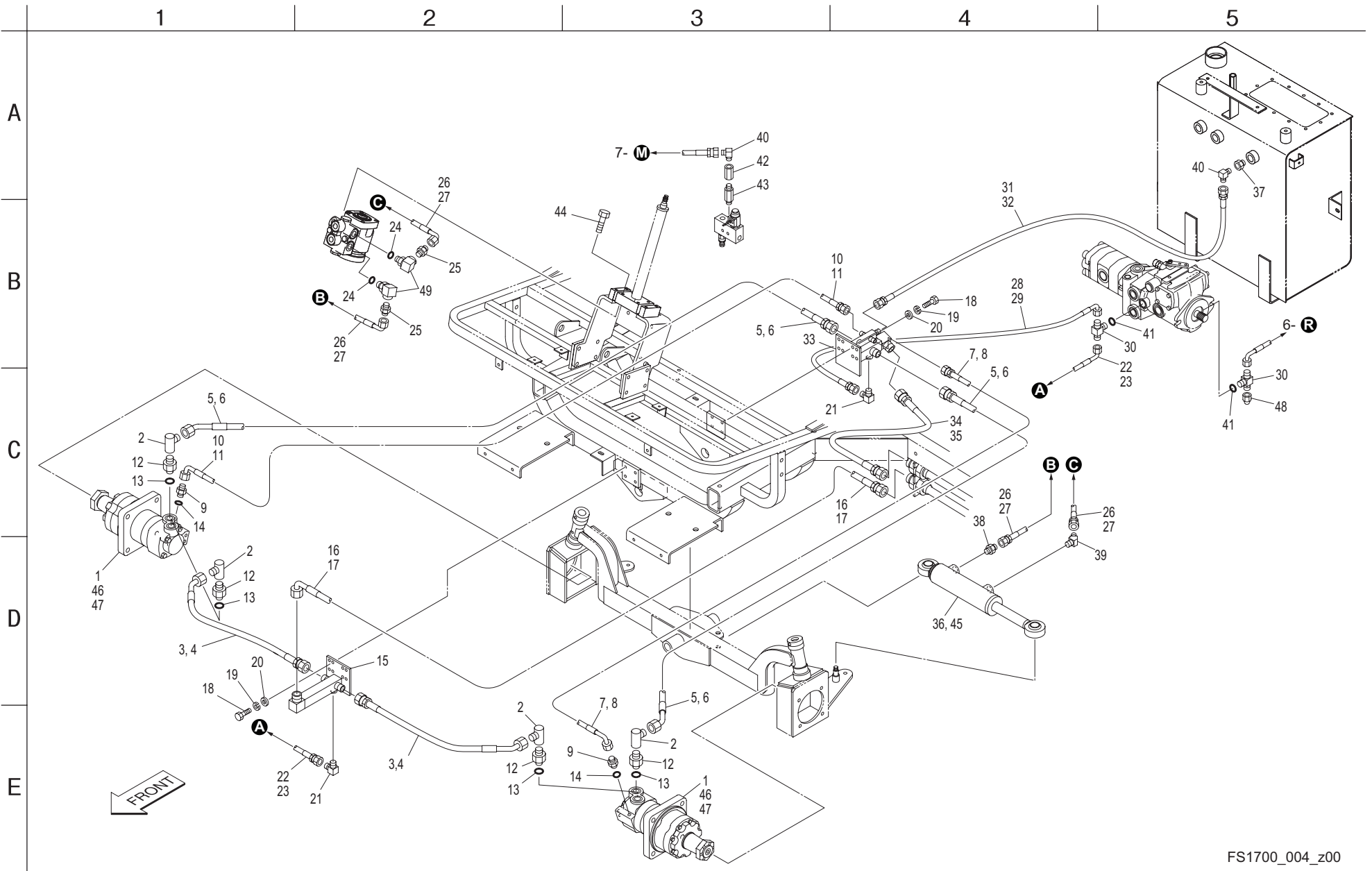
| カタログ 番 号 | コード番号 | 部 品 名 称 | 個数 | 備 考 |
|-------------|---------------|-----------------------------|----|-----|
| 3 - 1 | K2040000680 | タイヤ 23 × 10.50-12HF Ass'y | 2 | |
| 3 - 2 | K2041000430 | タイヤ 23 × 10.50-12HF | 2 | |
| 3 - 3 | K2093000010 | バルブキャップ | 4 | |
| 3 - 4 | K2091000280 | チューブ 26 × 14.00-12 | 2 | |
| 3 - 5 | K209000078L | ホイール 12 × 9.75I | 2 | |
| 3 - 6 | K0011140352 | 14 調質ボルト 35P1.5 | 10 | |
| 3 - 7 | K0200140002 | 14S ワッシャー | 26 | |
| 3 - 8 | K5000140002 | 14 ワッシャー | 26 | |
| 3 - 9 | K0300040502 | 4 割ピン 50 | 4 | |
| 3 - 10 | FS1500-0205AD | 前輪取付座 | 2 | |
| 3 - 11 | K0100140002 | 14 ナット | 16 | |
| 3 - 12 | K1440000010 | グリスニップル | 1 | |
| 3 - 13 | K6213000113 | 25 孔付カラー 5020 | 2 | |
| 3 - 14 | K0320080501 | 8 スプリングピン 50 | 2 | |
| 3 - 15 | K6062000202 | 16 ヒッチピン 79 | 1 | |
| 3 - 16 | K5051030500 | 1C5191P 座金 3050 | 2 | |
| 3 - 17 | K5011016282 | 1SPCC 座金 1628 | 3 | |
| 3 - 18 | K6212000742 | 16STKM カラー 2513 | 2 | |
| 3 - 19 | K5073216302 | 3.2SPHC 座金 1630 | 1 | |
| 3 - 20 | K0300032402 | 3.2 割ピン 40 | 1 | |
| 3 - 21 | K1610000020 | タイロッドエンド右 Ass'y | 1 | |
| 3 - 22 | K5000120002 | 12 ワッシャー | 12 | |
| 3 - 23 | K0160000192 | 17 特殊ナット P1.5 | 1 | |
| 3 - 24 | FS1500-0204ZD | タイロッド | 1 | |
| 3 - 25 | K0160000202 | 17 左ネジ特殊ナット P1.5 | 1 | |
| 3 - 26 | K0010140601 | 14 調質ボルト 60 | 16 | |
| 3 - 27 | K1611000020 | タイロッドエンド左 Ass'y | 1 | |
| 3 - 28 | K0215140001 | 14 さらばね座金 2H | 1 | |
| 3 - 29 | K0145140002 | 14U ナット P1.5 | 1 | |
| 3 - 30 | K7147000258 | M16 付軸 30316 | 1 | |
| 3 - 31 | K5073216352 | 3.2SPHC 座金 1635 | 1 | |
| 3 - 32 | K0200160002 | 16S ワッシャー | 1 | |
| 3 - 33 | K0100160002 | 16 ナット | 1 | |
| 3 - 34 | K217000001D | 車輪取付座 | 2 | |
| 3 - 35 | K2040000510 | タイヤ 26.5 × 14.00-12TL Ass'y | 2 | |

| カタログ 番 号 | コード番号 | 部 品 名 称 | 個数 | 備 考 |
|-------------|---------------|-----------------------|----|-----|
| 3 - 36 | K2041000300 | タイヤ 26.5 × 14.00-12TL | 2 | |
| 3 - 37 | K209000079L | ホイール 12I × 12 | 2 | |
| 3 - 38 | K2097000050 | リムバルブ TR415 | 2 | |
| 3 - 39 | K2092000010 | バルブコア No.8000 | 2 | |
| 3 - 40 | K0034120352 | 12 調質 8T ボルト 35P1.5 | 12 | |
| 3 - 41 | K0200120002 | 12S ワッシャー | 12 | |
| 3 - 42 | K0200100002 | 10S ワッシャー | 2 | |
| 3 - 43 | K1440000030 | B形グリスニップル | 2 | |
| 3 - 44 | FS1500-0210ZD | ピボット | 1 | |
| 3 - 45 | FS1500-0211ZD | キングピン右 | 1 | |
| 3 - 46 | FS1500-0212ZD | キングピン左 | 1 | |
| 3 - 47 | K0640511080 | スラストベアリング 51108 | 2 | |
| 3 - 48 | K0880052000 | O リング P52 | 2 | |
| 3 - 49 | K6204000743 | フタ | 2 | |
| 3 - 50 | K0011160902 | 16 調質ボルト 90P1.5 | 2 | |
| 3 - 51 | K0105160002 | 16 ナット 3P1.5 | 2 | |

FS1700_003_z00

4. 油圧部 A

FS1700

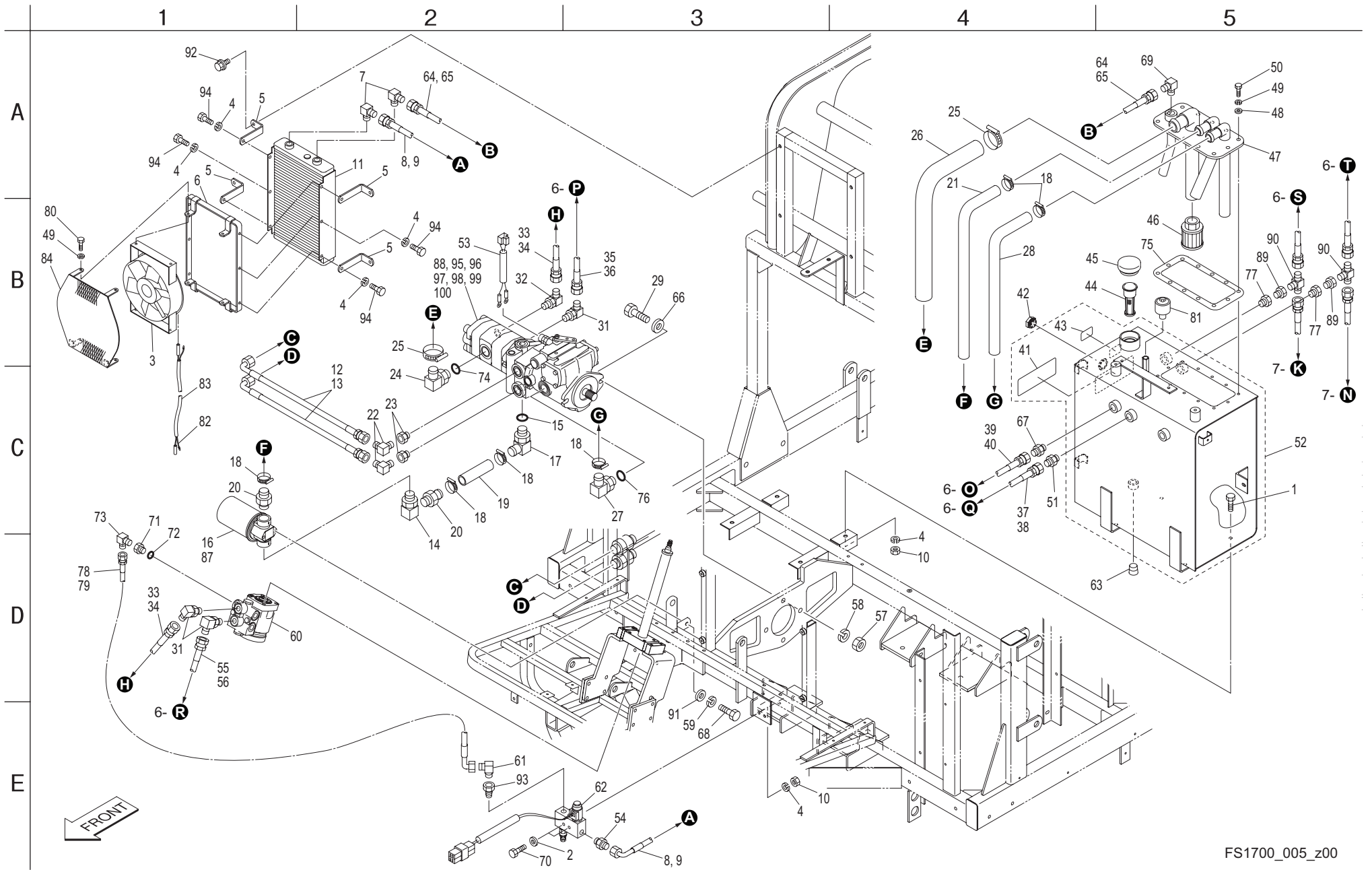


| カタログ番号 | コード番号 | 部品名称 | 個数 | 備考 |
|--------|-----------------|---------------------|----|----|
| 4-1 | K3291000180 | ホイールモーター 4-330BBAS | 2 | |
| 4-2 | K3008000470-Y | スィベルジョイント JL08GD | 4 | |
| 4-3 | FS1500-0328Z0 | WP245-12 ホース 2-660 | 2 | |
| 4-4 | K3191005600 | SP-15 コイルチューブ 560 | 2 | |
| 4-5 | FS1500-0329Z0 | WP245-12 ホース 2-680 | 2 | |
| 4-6 | K3191005800 | SP-15 コイルチューブ 580 | 2 | |
| 4-7 | K3101230800 | WP70-6 ホース 3-800 | 1 | |
| 4-8 | K3190007000 | SP-12 コイルチューブ 700 | 1 | |
| 4-9 | K3008000342-Y | 0 リングコネクタ 1096-6 | 2 | |
| 4-10 | K3101230760 | WP70-6 ホース 3-760 | 1 | |
| 4-11 | K3190006600 | SP-12 コイルチューブ 660 | 1 | |
| 4-12 | K3008000392-Y | 特殊アダプター 1・1/16PT1/2 | 4 | |
| 4-13 | K0887009120 | 0 リング AS568-912 | 4 | |
| 4-14 | K0887009040 | 0 リング AS568-904 | 2 | |
| 4-15 | FS1500-0319B2-Y | マニホールド | 1 | |
| 4-16 | K3106631230 | WP245-19 ホース 3-1230 | 1 | |
| 4-17 | K3192011300 | SP-20 コイルチューブ 1130 | 1 | |
| 4-18 | K0000080202 | 8 ボルト 20 | 8 | |
| 4-19 | K0200080002 | 8S ワッシャー | 8 | |
| 4-20 | K5000080002 | 8 ワッシャー | 8 | |
| 4-21 | K3008000282-Y | チェック付エルボ DFE0953 | 2 | |
| 4-22 | K3101231080 | WP70-6 ホース 3-1080 | 1 | |
| 4-23 | K3190009800 | SP-12 コイルチューブ 980 | 1 | |
| 4-24 | K0881014000 | 0 リング P14B | 2 | |
| 4-25 | K3007000062-Y | 異径アダプタ PT3/8PF1/4 | 2 | |
| 4-26 | K3103231250 | WP140-6 ホース 3-1250 | 2 | |
| 4-27 | K3190011500 | SP-12 コイルチューブ 1150 | 2 | |
| 4-28 | K3101230660 | WP70-6 ホース 3-660 | 1 | |
| 4-29 | K3190005600 | SP-12 コイルチューブ 560 | 1 | |
| 4-30 | K3008000322-Y | ティーツナギ FPD22529 | 2 | |
| 4-31 | K3101211200 | WP70-6 ホース 1-1200 | 1 | |
| 4-32 | K3190009000 | SP-12 コイルチューブ 900 | 1 | |
| 4-33 | FS1500-0304A2-Y | マニホールド | 1 | |
| 4-34 | K3106610650 | WP245-19 ホース 1-650 | 1 | |
| 4-35 | K3192005500 | SP-20 コイルチューブ 550 | 1 | |

| カタログ番号 | コード番号 | 部品名称 | 個数 | 備考 |
|--------|---------------|----------------------------------|----|----|
| 4-36 | K321300009D | 35-252 シリンダー 396 | 1 | |
| 4-37 | K3020080601-Y | ブッシング BUT1/2 × 3/8 | 1 | |
| 4-38 | K3000060002-Y | アダプター 1013-6 | 1 | |
| 4-39 | K3003060002-Y | 45 エルボ 1035-6 | 1 | |
| 4-40 | K3006000012-Y | 異径エルボ PT3/8PF1/4 | 2 | |
| 4-41 | K0887009080 | 0 リング AS568-908 | 2 | |
| 4-42 | K3029000262-Y | ソケット SCS PT3/8 | 1 | |
| 4-43 | K3029000182-Y | ロングニッブル PT3/8 | 1 | |
| 4-44 | K0000100302 | 10 ボルト 30 | 4 | |
| 4-45 | YIS-35A-SK | シリンダーシールキット | 1 | |
| 4-46 | Y61234 | ホイールモーター4-330BBAS用シールキット (リヤ側) | 2 | |
| 4-47 | YAE0235A | ホイールモーター4-330BBAS用シールキット (シャフト側) | 2 | |
| 4-48 | K3008000482-Y | ネジキャップメス PF1/4 | 1 | |
| 4-49 | K3008000072-Y | 90 アジャスタエルボ 1125-9 | 2 | |
| | | | | |
| | | | | |
| | | | | |
| | | | | |
| | | | | |
| | | | | |
| | | | | |
| | | | | |
| | | | | |
| | | | | |
| | | | | |
| | | | | |
| | | | | |
| | | | | |
| | | | | |
| | | | | |

5. 油压部 B

FS1700



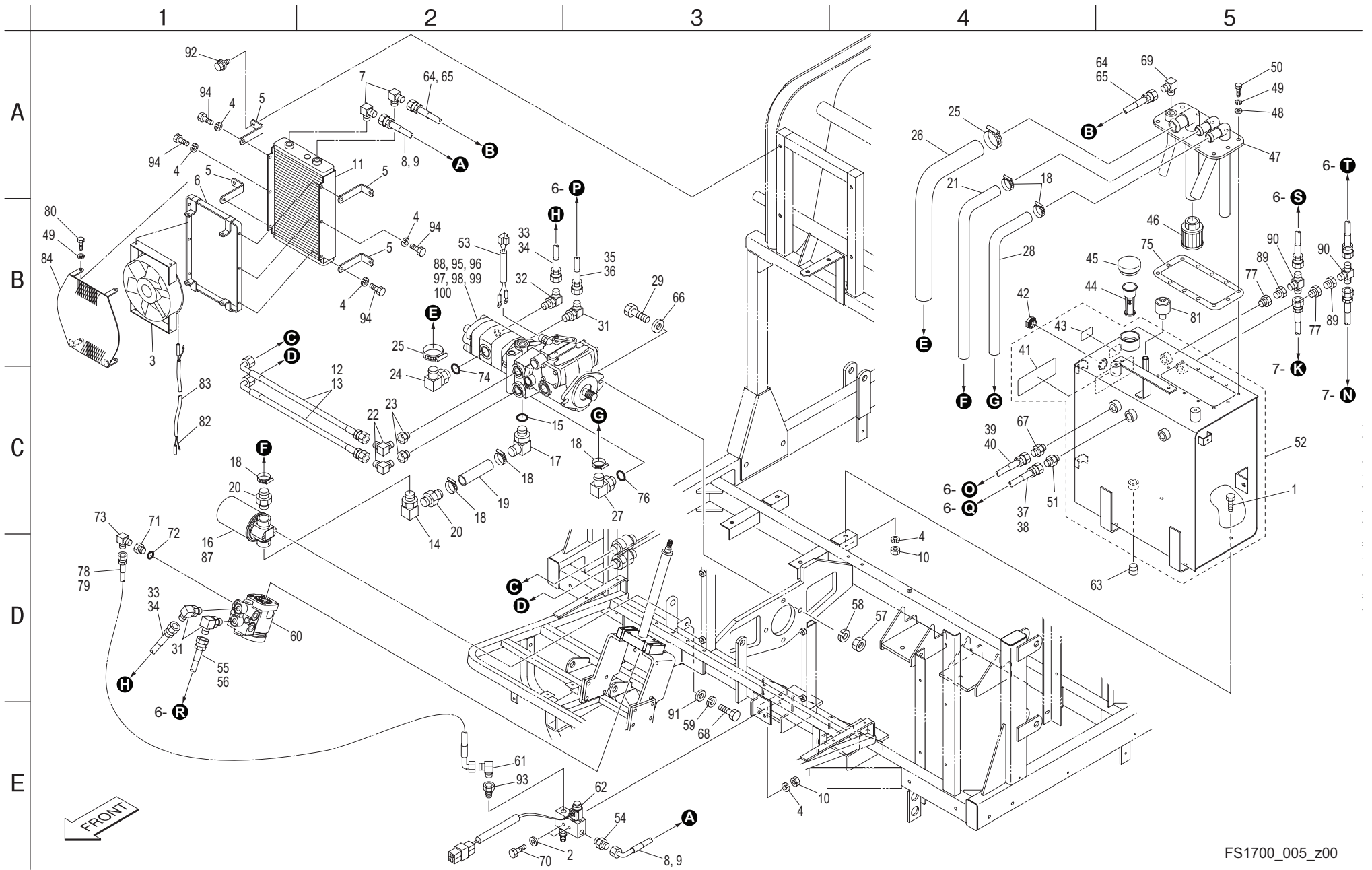
| カタログ番号 | コード番号 | 部品名称 | 個数 | 備考 |
|--------|---------------|-----------------------|----|----|
| 5 - 1 | K0000080202 | 8 ボルト 20 | 4 | |
| 5 - 2 | K5000080002 | 8 ワッシャー | 2 | |
| 5 - 3 | K3840000020 | 12V モーターファン TD2601B | 1 | |
| 5 - 4 | K0200080002 | 8S ワッシャー | 10 | |
| 5 - 5 | FS1500-0317ZD | 取付板 | 4 | |
| 5 - 6 | K789900069D | オイルクーラー枠 | 1 | |
| 5 - 7 | K3006000082-Y | 異径エルボ PT3/8PF1/2 | 2 | |
| 5 - 8 | K3101433000 | WP70-12 ホース 3-3000 | 1 | |
| 5 - 9 | K3191029000 | SP-15 コイルチューブ 2900 | 1 | |
| 5 - 10 | K0100080002 | 8 ナット | 6 | |
| 5 - 11 | K343000001B | オイルクーラー | 1 | |
| 5 - 12 | K3106630420 | WP245-19 ホース 3-420 | 2 | |
| 5 - 13 | K3192003200 | SP-20 コイルチューブ 320 | 2 | |
| 5 - 14 | K3022160002-Y | メスオスエルボ STEPT1 | 1 | |
| 5 - 15 | K0887009160 | O リング AS568-916 | 1 | |
| 5 - 16 | K3410000020 | カートリッジフィルター CF-08-10U | 1 | |
| 5 - 17 | K3008000312-Y | アジャスタブルエルボ FPD21939 | 1 | |
| 5 - 18 | K4260000190 | ジュビリーバンド 1 | 6 | |
| 5 - 19 | FS1500-0326A0 | サクシオンホース 125 | 1 | |
| 5 - 20 | K3009000132-Y | 特殊アダプター MO-JS-25 | 2 | |
| 5 - 21 | FS1500-0324Z0 | サクシオンホース 950 | 1 | |
| 5 - 22 | K3001190002-Y | 90 エルボ 1033-19 | 2 | |
| 5 - 23 | K3008000452-Y | 15/16-12UN PT3/4 | 2 | |
| 5 - 24 | K3008000212-Y | エルボニップル FPD2576 | 1 | |
| 5 - 25 | K4260000200 | ジュビリーバンド 2A | 2 | |
| 5 - 26 | FS1500-0327Z0 | サクシオンホース 880 | 1 | |
| 5 - 27 | K3008000302-Y | アジャスタブルエルボ FPD21941 | 1 | |
| 5 - 28 | FS1500-0325A0 | サクシオンホース 900 | 1 | |
| 5 - 29 | K0010120502 | 12 調質ボルト 50 | 2 | |
| 5 - 30 | | | | |
| 5 - 31 | K3008000032-Y | 90 アジャスタエルボ 1086-9 | 3 | |
| 5 - 32 | K3008000462-Y | 90 異径エルボ PF3/4PF1/2 | 1 | |
| 5 - 33 | K3105311950 | WP210-9 ホース 1-1950 | 1 | |
| 5 - 34 | K3191018500 | SP-15 コイルチューブ 1850 | 1 | |
| 5 - 35 | K3105610670 | WP210-19 ホース 1-670 | 1 | |

| カタログ番号 | コード番号 | 部品名称 | 個数 | 備考 |
|--------|-----------------|------------------------|----|----|
| 5 - 36 | K3192005700 | SP-20 コイルチューブ 570 | 1 | |
| 5 - 37 | K3101410320 | WP70-12 ホース 1-320 | 1 | |
| 5 - 38 | K3191002200 | SP-15 コイルチューブ 220 | 1 | |
| 5 - 39 | K3100610320 | WP35-19 ホース 1-320 | 1 | |
| 5 - 40 | K3191002200 | SP-15 コイルチューブ 220 | 1 | |
| 5 - 41 | K4205000420 | オイル使用ラベル | 1 | |
| 5 - 42 | K1400000044-Y | PF3/4 油栓 M 型 | 1 | |
| 5 - 43 | K4209000270 | オイル名称マークシエルテラス 46 | 1 | |
| 5 - 44 | K3420000020 | ストレーナー FS-45S | 1 | |
| 5 - 45 | K1310000120 | ゴムキャップ黒 | 1 | |
| 5 - 46 | K3412000070 | サクシオンフィルター SFA-10 32A | 1 | |
| 5 - 47 | FS1500-0302A2-Y | 油圧タンク口金 | 1 | |
| 5 - 48 | K5000060002 | 6 ワッシャー | 12 | |
| 5 - 49 | K0200060002 | 6S ワッシャー | 16 | |
| 5 - 50 | K0000060202 | 6 ボルト 20 | 12 | |
| 5 - 51 | K3000120002-Y | アダプター 1013-12 | 1 | |
| 5 - 52 | FS1500A0318Z0 | 油圧タンク COMP | 1 | |
| 5 - 53 | FS1500-0322Z0 | アウトロックスイッチ配線 | 1 | |
| 5 - 54 | K3009000192-Y | 特殊アダプター PT3/8PF1/2 | 1 | |
| 5 - 55 | K3103331550 | WP140-9 ホース 3-1550 | 1 | |
| 5 - 56 | K3191014500 | SP-15 コイルチューブ 1450 | 1 | |
| 5 - 57 | K0100120002 | 12 ナット | 2 | |
| 5 - 58 | K0200120002 | 12S ワッシャー | 2 | |
| 5 - 59 | K0200100002 | 10S ワッシャー | 2 | |
| 5 - 60 | K3294000080 | オービットローラー USB110B08GED | 1 | |
| 5 - 61 | K3001060002-Y | 90 エルボ 1033-6 | 1 | |
| 5 - 62 | K3313000150 | ブレーキ解除バルブ COMP | 1 | |
| 5 - 63 | K1422106001-Y | 六角穴付テーパプラグ 1 種 3/8 | 1 | |
| 5 - 64 | K3101431100 | WP70-12 ホース 3-1100 | 1 | |
| 5 - 65 | K3191010000 | SP-15 コイルチューブ 1000 | 1 | |
| 5 - 66 | K5000120002 | 12 ワッシャー | 2 | |
| 5 - 67 | K3007000012-Y | 異径アダプター PT1/2PF3/4 | 1 | |
| 5 - 68 | K0000100202 | 10 ボルト 20 | 2 | |
| 5 - 69 | K3001120002-Y | 90 エルボ 1033-12 | 1 | |
| 5 - 70 | K0000080502 | 8 ボルト 50 | 2 | |

FS1700_005_z00

5. 油压部 B

FS1700

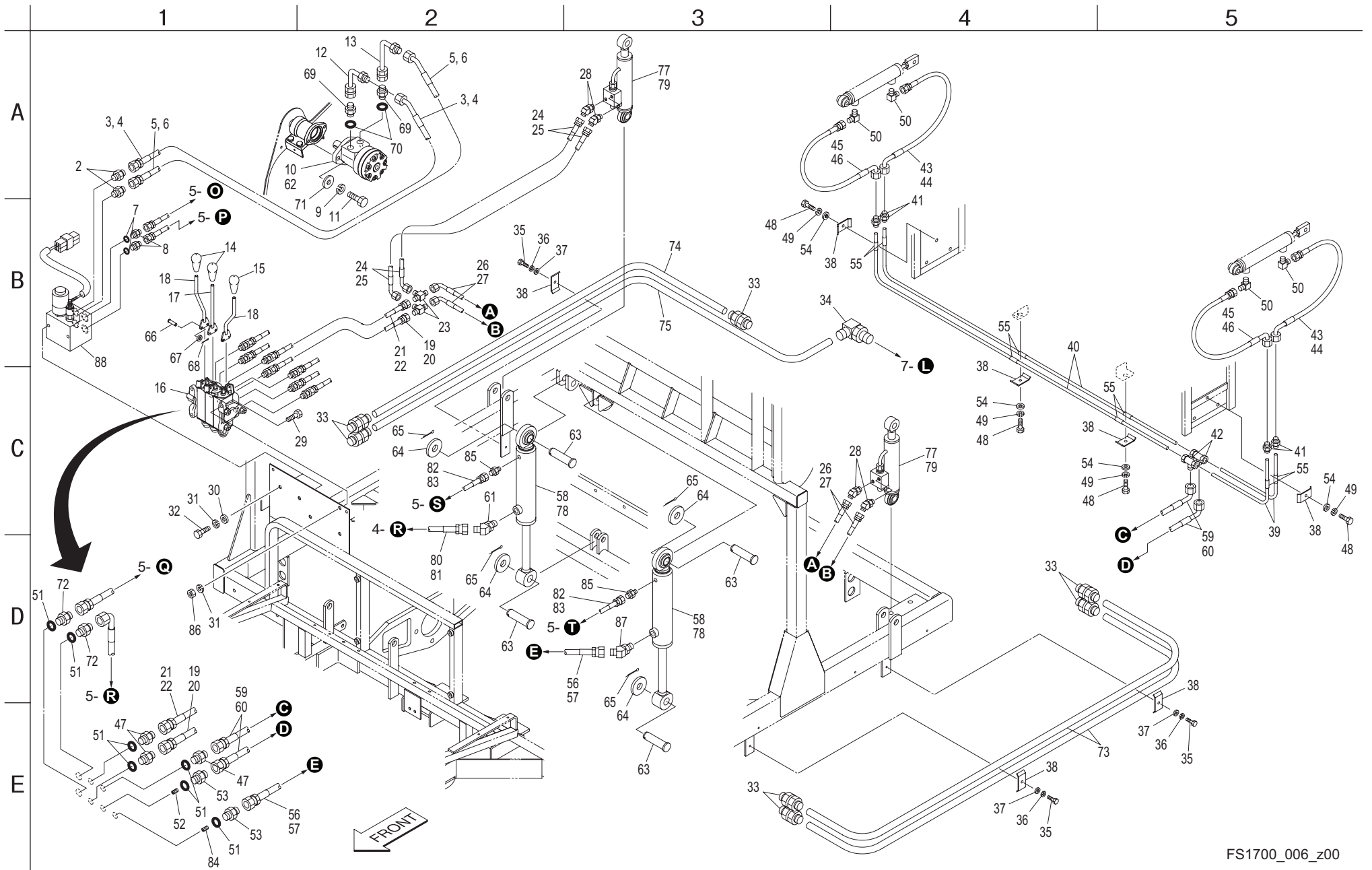


| カタログ番号 | コード番号 | 部品名称 | 個数 | 備考 |
|---------|---------------|------------------------------------|----|----|
| 5 - 71 | K3029000072-Y | 特殊ブッシング PF3/8PT3/8 | 1 | |
| 5 - 72 | K0881014000 | 0 リング P14B | 1 | |
| 5 - 73 | K3006000012-Y | 異径エルボ PT3/8PF1/4 | 1 | |
| 5 - 74 | K0881029000 | 0 リング P29B | 1 | |
| 5 - 75 | K4011000310 | バッキン | 1 | |
| 5 - 76 | K0887009120 | 0 リング AS568-912 | 1 | |
| 5 - 77 | K3020080601-Y | ブッシング BUT1/2 × 3/8 | 2 | |
| 5 - 78 | K3101230900 | WP-70-6 ホース 3-900 | 1 | |
| 5 - 79 | K3190008000 | SP-12 コイルチューブ 800 | 1 | |
| 5 - 80 | K0000060202 | 6 ボルト 20 | 4 | |
| 5 - 81 | K1430000030 | エアブリーザー AP-02 | 1 | |
| 5 - 82 | K3620000760 | 延長配線 900 | 1 | |
| 5 - 83 | K3194009500 | 7 コルゲートチューブ 950 | 1 | |
| 5 - 84 | FS1500-0847ZD | オイルクーラーカバー | 1 | |
| 5 - 85 | | | | |
| 5 - 86 | | | | |
| 5 - 87 | K3410000030 | 交換用フィルター F-913-1 | 1 | |
| 5 - 88 | Y72400-908 | ピストンポンプ 72400 シールキット | 1 | |
| 5 - 89 | K3020060401-Y | ブッシング BUT3/8 × 1/4 | 2 | |
| 5 - 90 | K3029000352-Y | 特殊ティ PT1/4PF1/4 | 2 | |
| 5 - 91 | K5000100002 | 10 ワッシャー | 2 | |
| 5 - 92 | K0021080202 | 8 フランジ付ボルト 20 | 4 | |
| 5 - 93 | K3029000320-Y | フィルター付ブッシング | 1 | |
| 5 - 94 | K0000080152 | 8 ボルト 15 | 4 | |
| 5 - 95 | K3244000050 | ピストンポンプ 72400SE563 | 1 | |
| 5 - 96 | K3252000080 | ギヤポンプ PHBB1912RA122 | 1 | |
| 5 - 97 | K0069000251 | 3/8-16UNC ボルト 31.8 | 2 | |
| 5 - 98 | K0887000420 | 0 リング AS568-042 | 1 | |
| 5 - 99 | K5000100002 | 10 ワッシャー | 2 | |
| 5 - 100 | Y62-11588 | PHBB1912RA122 シールキット | 1 | |
| 5 - 101 | YBA0364A | オービットロール USB11008GED シールキット | 1 | |
| 5 - 102 | Y64009 | ニードルベアリングキット | 1 | |
| 5 - 103 | YBA0056A | オービットロール UBS070A08B2D VD バルブシールキット | 1 | |

| カタログ番号 | コード番号 | 部品名称 | 個数 | 備考 |
|--------|-------|------|----|----|
| | | | | |
| | | | | |
| | | | | |
| | | | | |
| | | | | |
| | | | | |
| | | | | |
| | | | | |
| | | | | |
| | | | | |
| | | | | |
| | | | | |
| | | | | |
| | | | | |
| | | | | |
| | | | | |
| | | | | |
| | | | | |
| | | | | |
| | | | | |
| | | | | |

6. 油圧部 C

FS1700



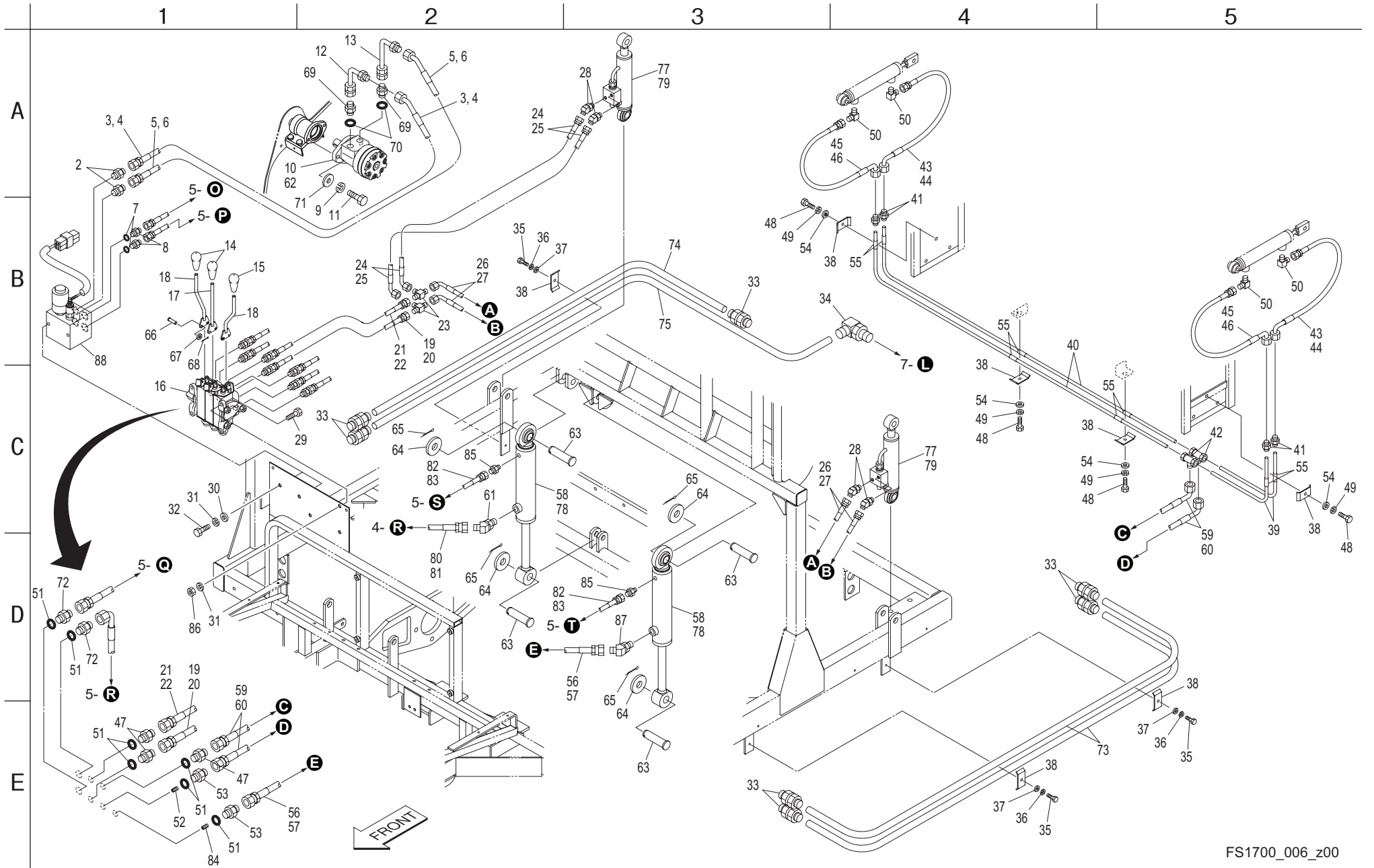
| カタログ 番 号 | コード番号 | 部 品 名 称 | 個数 | 備 考 |
|-------------|---------------|------------------------|----|-----|
| 6 - 1 | | | | |
| 6 - 2 | K3008000432-Y | 異径コネクター 1084-1/2-3/4-G | 2 | |
| 6 - 3 | K3101421600 | WP70-12 ホース 2-1600 | 1 | |
| 6 - 4 | K3191015000 | SP-15 コイルチューブ 1500 | 1 | |
| 6 - 5 | K3103421600 | WP140-12 ホース 2-1600 | 1 | |
| 6 - 6 | K3191015000 | SP-15 コイルチューブ 1500 | 1 | |
| 6 - 7 | K0881024000 | O リング P24B | 2 | |
| 6 - 8 | K3009000032-Y | 特殊アダプター PF3/4 | 2 | |
| 6 - 9 | K0200120002 | 12S ワッシャー | 2 | |
| 6 - 10 | K3290000080 | オービットモーター S-050AB2XM | 1 | |
| 6 - 11 | K0000120402 | 12 ボルト 40 | 2 | |
| 6 - 12 | K3025069082-Y | パイプアダプター 069-08 | 1 | |
| 6 - 13 | K302506L082-Y | パイプアダプター 06L-08 | 1 | |
| 6 - 14 | K1300000040 | 9 握り黒 35.5 | 2 | |
| 6 - 15 | K1300000050 | 9 握り赤 35.5 | 1 | |
| 6 - 16 | K3300000180 | スタックバルブ SV5-30179K | 1 | |
| 6 - 17 | FS1500-0310Z3 | レバー A | 1 | |
| 6 - 18 | FS1500A0302Z3 | レバー B | 2 | |
| 6 - 19 | K3103210830 | WP140-6 ホース 1-830 | 1 | |
| 6 - 20 | K3190007300 | SP-12 コイルチューブ 730 | 1 | |
| 6 - 21 | K3103210880 | WP140-6 ホース 1-880 | 1 | |
| 6 - 22 | K3190007800 | SP-12 コイルチューブ 780 | 1 | |
| 6 - 23 | K3008000092-Y | ホース用ティーパー PF1/4 | 2 | |
| 6 - 24 | K3103230870 | WP140-6 ホース 3-870 | 2 | |
| 6 - 25 | K3190007700 | SP-12 コイルチューブ 770 | 2 | |
| 6 - 26 | K3103232480 | WP140-6 ホース 3-2480 | 2 | |
| 6 - 27 | K3190023800 | SP-12 コイルチューブ 2380 | 2 | |
| 6 - 28 | K3003060002-Y | 45 エルボ 1035-6 | 4 | |
| 6 - 29 | K0000100302 | 10 ボルト 30 | 3 | |
| 6 - 30 | K5000100002 | 10 ワッシャー | 2 | |
| 6 - 31 | K0200100002 | 10S ワッシャー | 5 | |
| 6 - 32 | K0000100202 | 10 ボルト 20 | 2 | |
| 6 - 33 | K3026922121-Y | 隔壁ユニオン KUE22-060E | 7 | |
| 6 - 34 | K3026422121-Y | エルボニップル KL022-060E | 1 | |
| 6 - 35 | K0000060402 | 6 ボルト 40 | 3 | |

| カタログ 番 号 | コード番号 | 部 品 名 称 | 個数 | 備 考 |
|-------------|-----------------|----------------------------|----|-----|
| 6 - 36 | K0200060002 | 6S ワッシャー | 3 | |
| 6 - 37 | K5000060002 | 6 ワッシャー | 3 | |
| 6 - 38 | FS1500-0323Z2 | 配管止 | 7 | |
| 6 - 39 | FS1500-0312Z2-Y | バケット配管 A | 2 | |
| 6 - 40 | FS1500-0313Z2-Y | バケット配管 B | 2 | |
| 6 - 41 | K3027310041-Y | ニップル KUC10-020E | 4 | |
| 6 - 42 | K3028110041-Y | ティーパー中ニップル KTD10-020E | 2 | |
| 6 - 43 | K3103230630 | WP140-6 ホース 3-630 | 2 | |
| 6 - 44 | K3190005300 | SP-12 コイルチューブ 530 | 2 | |
| 6 - 45 | K3103230530 | WP140-6 ホース 3-530 | 2 | |
| 6 - 46 | K3190004300 | SP-12 コイルチューブ 430 | 2 | |
| 6 - 47 | K3009000202-Y | 特殊アダプター PF1/4PF3/8 | 3 | |
| 6 - 48 | K0000080302 | 8 ボルト 30 | 4 | |
| 6 - 49 | K0200080002 | 8S ワッシャー | 4 | |
| 6 - 50 | K3001060002-Y | 90 エルボ 1033-6 | 4 | |
| 6 - 51 | K0881014000 | O リング P14B | 7 | |
| 6 - 52 | K0023000031-Y | 六角穴付テーパープラグ 1種 1/8-1 | 1 | |
| 6 - 53 | K3029000152-Y | O リングコネクター短 PF3/8PF1/4 | 2 | |
| 6 - 54 | K5000080002 | 8 ワッシャー | 4 | |
| 6 - 55 | K3186000500 | φ 10 テトロンブレードホース 50 | 8 | |
| 6 - 56 | K3103210850 | WP140-6 ホース 1-850 | 1 | |
| 6 - 57 | K3190007500 | SP-12 コイルチューブ 750 | 1 | |
| 6 - 58 | K320400005D | 40-310 シリンダー 505 | 2 | |
| 6 - 59 | K3103235150 | WP140-6 ホース 3-5150 | 2 | |
| 6 - 60 | K3190050500 | SP-12 コイルチューブ 5050 | 2 | |
| 6 - 61 | K3000060002-Y | アダプター 1013-6 | 1 | |
| 6 - 62 | YAC0544A-050 | オービットモーター S-050用シール・ボルトセット | 1 | |
| 6 - 63 | K6031200702 | 20 焼入平頭ピン 70 | 4 | |
| 6 - 64 | K5012320402 | 2.3SPCC 座金 2040 | 4 | |
| 6 - 65 | K0300032402 | 3.2 割ピン 40 | 4 | |
| 6 - 66 | K6041045208 | 4.5 焼入丸頭ピン 20 | 6 | |
| 6 - 67 | K5000050002 | 5 ワッシャー | 6 | |
| 6 - 68 | K0300020202 | 2 割ピン 20 | 6 | |
| 6 - 69 | K3009000092-Y | 特殊アダプター PF1/2PF1/2 | 2 | |
| 6 - 70 | K0881018000 | O リング P18B | 2 | |

FS1700_006_z00

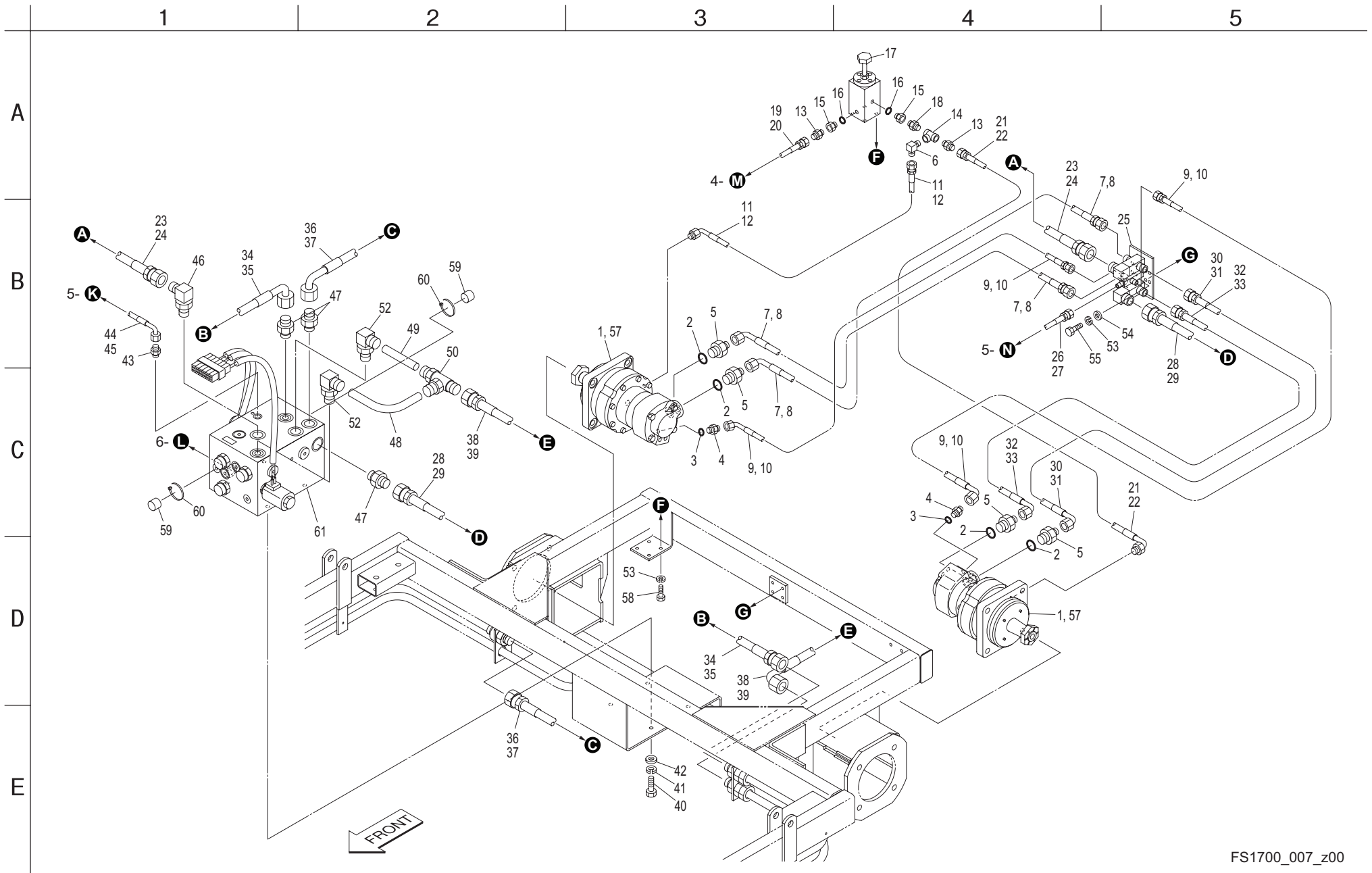
6. 油圧部 C

FS1700



7. 油压部 D

FS1700



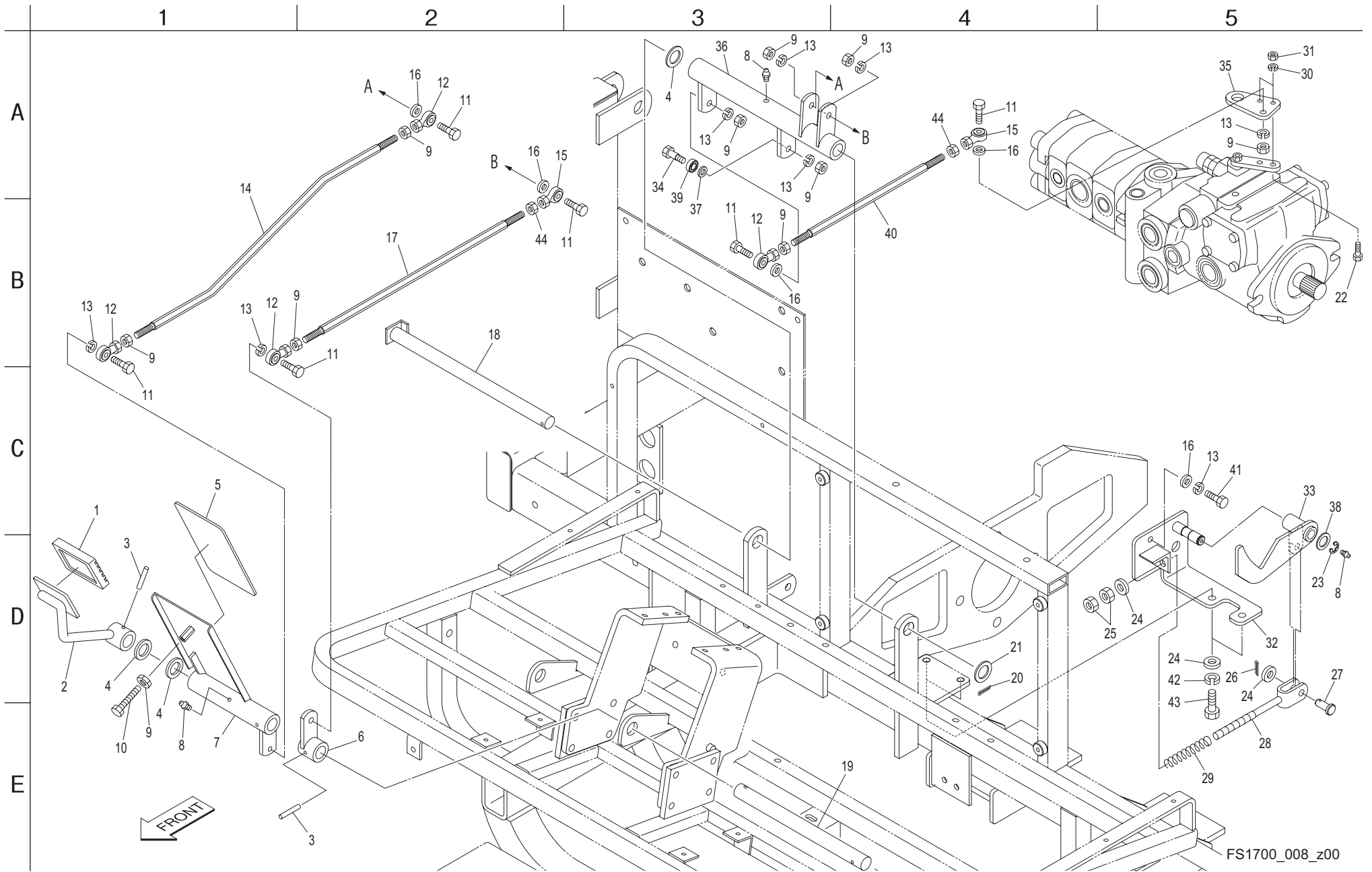
| カタログ 番 号 | コード番号 | 部 品 名 称 | 個数 | 備 考 |
|-------------|-----------------|--------------------|----|-----|
| 7 - 1 | K3291000160 | ホイールモーター 4PC39-125 | 2 | |
| 7 - 2 | K0887009120 | 0 リング AS568-912 | 4 | |
| 7 - 3 | K0887009040 | 0 リング AS568-904 | 2 | |
| 7 - 4 | K3008000342-Y | 0 リングコネクタ 1096-6 | 2 | |
| 7 - 5 | K3008000382-Y | 0 リングコネクタ 1 | 4 | |
| 7 - 6 | K3001060002-Y | 90 エルボ 1033-6 | 1 | |
| 7 - 7 | K3106430500 | WP245-12 ホース 3-500 | 2 | |
| 7 - 8 | K3191004000 | SP-15 コイルチューブ 400 | 2 | |
| 7 - 9 | K3101230600 | WP70-6 ホース 3-600 | 2 | |
| 7 - 10 | K3190005000 | SP-12 コイルチューブ 500 | 2 | |
| 7 - 11 | K3145000820 | SSC35-6 ホース 320 | 1 | |
| 7 - 12 | K3190002200 | SP-12 コイルチューブ 220 | 1 | |
| 7 - 13 | K3000060002-Y | アダプター 1013-6 | 2 | |
| 7 - 14 | K3021040002-Y | ねじ込みティール TEF PT1/4 | 1 | |
| 7 - 15 | K3029000032-Y | 特殊ブッシング PF1/4PT1/4 | 2 | |
| 7 - 16 | K0881011000 | 0 リング P11B | 2 | |
| 7 - 17 | K3230000010 | ハンドポンプ 24 | 1 | |
| 7 - 18 | K3023040001-Y | ニップル NS PT1/4 | 1 | |
| 7 - 19 | K3101213100 | WP70-6 ホース 1-3100 | 1 | |
| 7 - 20 | K3190030000 | SP-12 コイルチューブ 3000 | 1 | |
| 7 - 21 | K3145000810 | SSC35-6 ホース -1110 | 1 | |
| 7 - 22 | K3190010100 | SP-12 コイルチューブ 1010 | 1 | |
| 7 - 23 | K3106610850 | WP245-19 ホース 1-850 | 1 | |
| 7 - 24 | K3192007500 | SP-20 コイルチューブ 750 | 1 | |
| 7 - 25 | FS1500-0303A2-Y | マニホールド | 1 | |
| 7 - 26 | K3101212200 | WP70-6 ホース 1-2200 | 1 | |
| 7 - 27 | K3190021000 | SP-12 コイルチューブ 2100 | 1 | |
| 7 - 28 | K3106610700 | WP245-19 ホース 1-700 | 1 | |
| 7 - 29 | K3192006000 | SP-20 コイルチューブ 600 | 1 | |
| 7 - 30 | K3106430570 | WP245-12 ホース 3-570 | 1 | |
| 7 - 31 | K3191004700 | SP-15 コイルチューブ 470 | 1 | |
| 7 - 32 | K3106430490 | WP245-12 ホース 3-490 | 1 | |
| 7 - 33 | K3191003900 | SP-15 コイルチューブ 390 | 1 | |
| 7 - 34 | K3106630720 | WP245-19 ホース 3-720 | 1 | |
| 7 - 35 | K3192006200 | SP-20 コイルチューブ 620 | 1 | |

| カタログ 番 号 | コード番号 | 部 品 名 称 | 個数 | 備 考 |
|-------------|-----------------|------------------------|----|-----|
| 7 - 36 | K3106630850 | WP245-19 ホース 3-850 | 1 | |
| 7 - 37 | K3192007500 | SP-20 コイルチューブ 750 | 1 | |
| 7 - 38 | K3106630570 | WP245-19 ホース 3-570 | 1 | |
| 7 - 39 | K3192004700 | SP-20 コイルチューブ 470 | 1 | |
| 7 - 40 | K0000100202 | 10 ボルト 20 | 4 | |
| 7 - 41 | K0200100002 | 10S ワッシャー | 4 | |
| 7 - 42 | K5000100002 | 10 ワッシャー | 4 | |
| 7 - 43 | K3008000232-Y | 0 リングコネクタ PF1/4PF1/4 | 1 | |
| 7 - 44 | K3101232300 | WP70-6 ホース 3-2300 | 1 | |
| 7 - 45 | K3190022000 | SP-12 コイルチューブ 2200 | 1 | |
| 7 - 46 | K3008000052-Y | 90 アジャスタエルボ 1086-19 | 1 | |
| 7 - 47 | K3009000032-Y | 特殊アダプター PF3/4 | 3 | |
| 7 - 48 | FS1500-0308Z2-Y | 配管 D | 1 | |
| 7 - 49 | FS1500-0309Z2-Y | 配管 E | 1 | |
| 7 - 50 | K3028322121-Y | ティール片ニップル KTJ22-060E | 1 | |
| 7 - 51 | | | | |
| 7 - 52 | K3026422121-Y | エルボニップル KL022-060E | 2 | |
| 7 - 53 | K0200080002 | 8S ワッシャー | 8 | |
| 7 - 54 | K5000080002 | 8 ワッシャー | 4 | |
| 7 - 55 | K0000080152 | 8 ボルト 15 | 4 | |
| 7 - 56 | | | | |
| 7 - 57 | YAE0280A | ホイールモーター 4PC39 用シールキット | 2 | |
| 7 - 58 | K0000080202 | 8 ボルト 20 | 4 | |
| 7 - 59 | K1310000170 | ゴムキャップ 35 | 2 | |
| 7 - 60 | K4241000050 | コンベックス TRCV300SW | 2 | |
| 7 - 61 | FS1500A0304Z0 | 走行バルブ | 1 | |

FS1700_007_z00

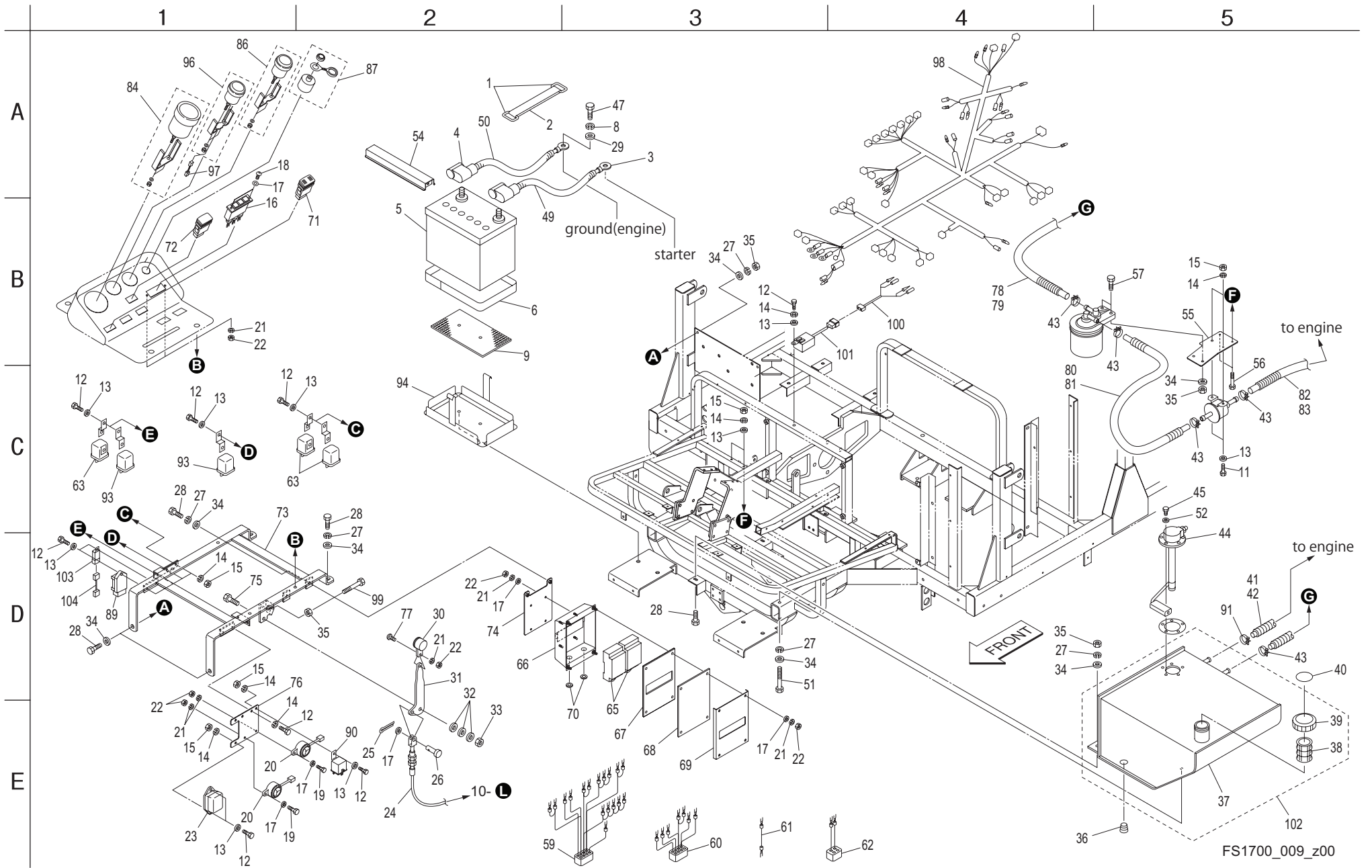
8. ペダル部

FS1700



9. エンジン部 A

FS1700



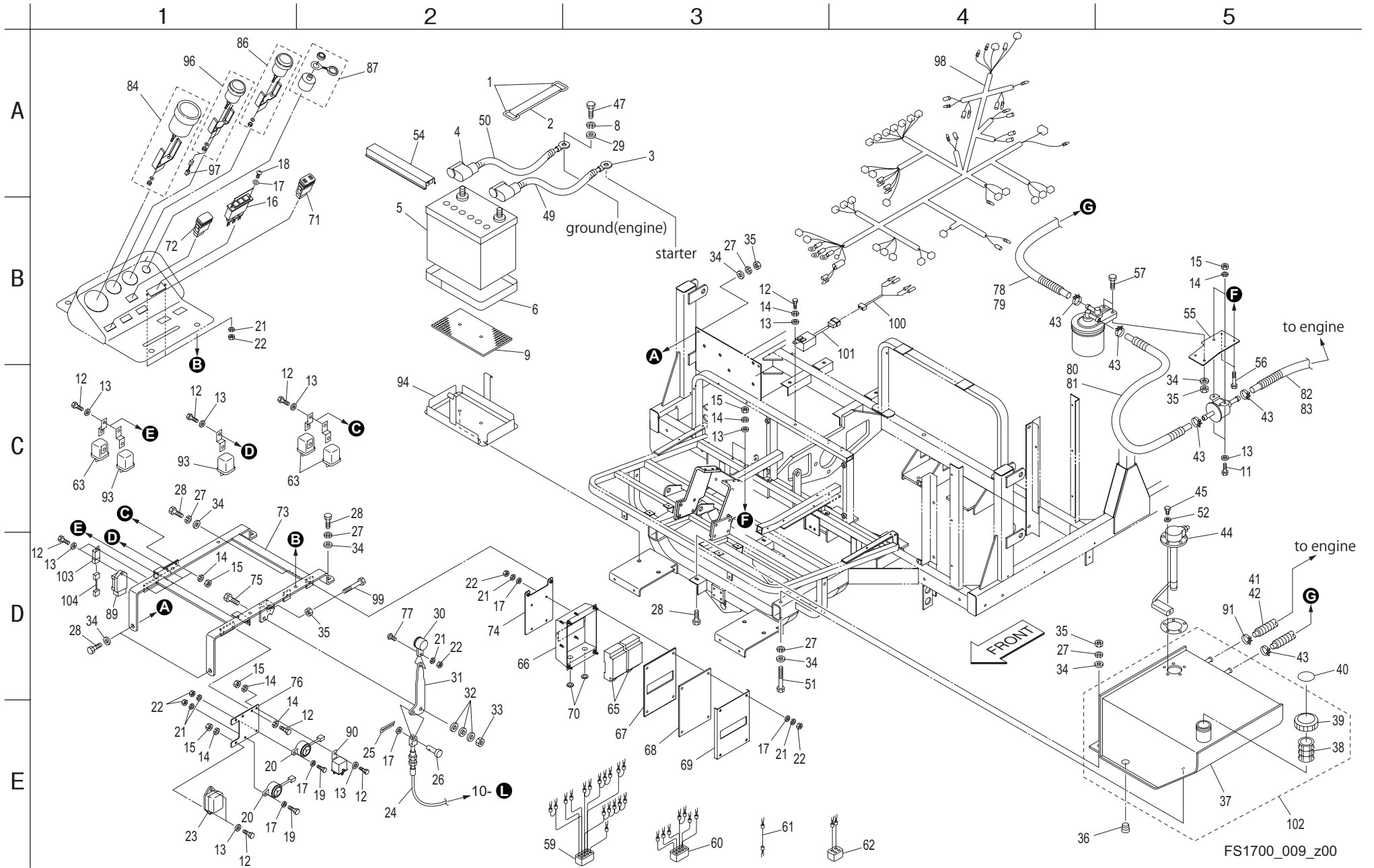
| カタログ 番 号 | コ ー ド 番 号 | 部 品 名 称 | 個 数 | 備 考 |
|-------------|---------------|------------------|-----|-----|
| 9 - 1 | K5274000012 | バッテリー押エ金 | 2 | |
| 9 - 2 | K4039000010 | バッテリー止メゴム | 1 | |
| 9 - 3 | K3610000530 | +バッテリー配線 1700 | 1 | |
| 9 - 4 | K3611000300 | バッテリーアースコード 1460 | 1 | |
| 9 - 5 | K3600000180 | バッテリー FX105D31R | 1 | |
| 9 - 6 | K4033000170 | 2 板ゴム 45980 | 1 | |
| 9 - 7 | | | | |
| 9 - 8 | K0200100002 | 10S ワッシャー | 1 | |
| 9 - 9 | K4035000140 | バッテリー防振ゴム | 1 | |
| 9 - 10 | | | | |
| 9 - 11 | K0000060202 | 6 ボルト 20 | 2 | |
| 9 - 12 | K0000060152 | 6 ボルト 15 | 11 | |
| 9 - 13 | K5000060002 | 6 ワッシャー | 13 | |
| 9 - 14 | K0200060002 | 6S ワッシャー | 15 | |
| 9 - 15 | K0100060002 | 6 ナット | 12 | |
| 9 - 16 | K3641000040 | パイロットランプ | 1 | |
| 9 - 17 | K5000050002 | 5 ワッシャー | 13 | |
| 9 - 18 | K0042050122 | 5 + 丸小ネジ 12 | 2 | |
| 9 - 19 | K0000050252 | 5 ボルト 25 | 2 | |
| 9 - 20 | K3700000010 | ブザー EBM-12 型 | 2 | |
| 9 - 21 | K0200050002 | 5S ワッシャー | 13 | |
| 9 - 22 | K0100050002 | 5 ナット | 13 | |
| 9 - 23 | FS1500-0519A0 | ヒューズボックス | 1 | |
| 9 - 24 | K1110168020 | スロットルワイヤー 1680 | 1 | |
| 9 - 25 | K0300020202 | 2 割ピン 20 | 1 | |
| 9 - 26 | K6030050152 | 5 平頭ピン 15 | 1 | |
| 9 - 27 | K0200080002 | 8S ワッシャー | 10 | |
| 9 - 28 | K0000080252 | 8 ボルト 25 | 8 | |
| 9 - 29 | K5000100002 | 10 ワッシャー | 1 | |
| 9 - 30 | K1301000150 | スロットルレバー握り | 1 | |
| 9 - 31 | K5130000442 | スロットルレバー | 1 | |
| 9 - 32 | K0210100002 | 10 さらバネ L | 3 | |
| 9 - 33 | K0100100002 | 10 ナット | 1 | |
| 9 - 34 | K5000080002 | 8 ワッシャー | 14 | |
| 9 - 35 | K0100080002 | 8 ナット | 7 | |

| カタログ 番 号 | コ ー ド 番 号 | 部 品 名 称 | 個 数 | 備 考 |
|-------------|-----------------|---------------------|-----|-----|
| 9 - 36 | K1422106001-Y | 六角穴付テーパープラグ 1 種 3/8 | 1 | |
| 9 - 37 | FS1500-0528ZD-Y | フュエルタンク | 1 | |
| 9 - 38 | K3420000080 | フィルタ | 1 | |
| 9 - 39 | K1410000120 | タンクキャップ | 1 | |
| 9 - 40 | K4209000530 | 軽油マーク | 1 | |
| 9 - 41 | K3180007000 | 燃料ホース FUEL8 × 1B700 | 1 | |
| 9 - 42 | K3196006000 | 13 コルゲートチューブ 600 | 1 | |
| 9 - 43 | K4260000172 | ホースクランプ KS-11-19 | 6 | |
| 9 - 44 | K2721000030 | タンクユニット 130 × 125 | 1 | |
| 9 - 45 | K0000050152 | 5 ボルト 15 | 5 | |
| 9 - 46 | | | | |
| 9 - 47 | K0001100202 | 10 ボルト 20 P1.25 | 1 | |
| 9 - 48 | | | | |
| 9 - 49 | K3195013000 | 15 コルゲートチューブ 1300 | 1 | |
| 9 - 50 | K3195016500 | 15 コルゲートチューブ 1650 | 1 | |
| 9 - 51 | K0003080902 | 8 ボルト 90 | 2 | |
| 9 - 52 | K0922050000 | シールワッシャー 5WF | 5 | |
| 9 - 53 | | | | |
| 9 - 54 | K716300014D | バッテリーカバー | 1 | |
| 9 - 55 | FS1500A0502ZD | ポンプ取付金 | 1 | |
| 9 - 56 | K0000060502 | 6 ボルト 50 | 2 | |
| 9 - 57 | K0000080302 | 8 ボルト 30 | 2 | |
| 9 - 58 | | | | |
| 9 - 59 | FS1500A0506Z0 | 配線 A | 1 | |
| 9 - 60 | FS1500A0507Z0 | 配線 B | 1 | |
| 9 - 61 | FS1500A0508Z0 | 配線 C | 1 | |
| 9 - 62 | FS1500A0517Z0 | 配線 D | 1 | |
| 9 - 63 | K3681000070 | パワーリレー MR5A411A1K | 3 | |
| 9 - 64 | | | | |
| 9 - 65 | K3680000030 | ターミナルリレー G6B-4CB | 2 | |
| 9 - 66 | GM2800-0516ZD | リレーボックス | 1 | |
| 9 - 67 | GM2800-0517Z0 | 1 ゴムパッキン 134189 | 1 | |
| 9 - 68 | GM2800-0518Z0 | 1.5 アクリル板 134189 | 1 | |
| 9 - 69 | GM2800-0519ZD | ボックスフタ | 1 | |
| 9 - 70 | K0900300160 | 膜付グロメット C30SG16A | 2 | |

FS1700_009_z00

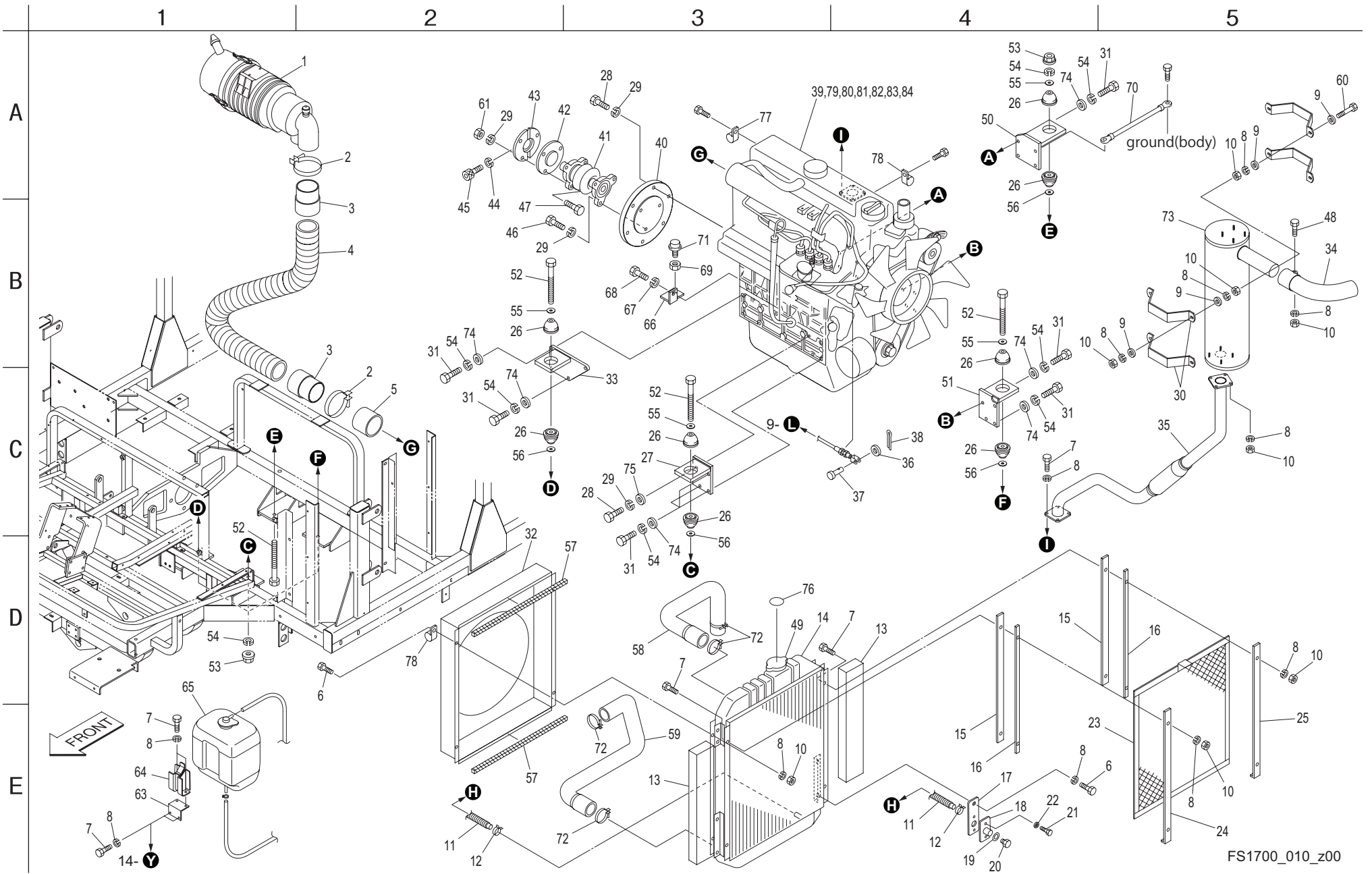
9. エンジン部 A

FS1700



10. エンジン部 B

FS1700



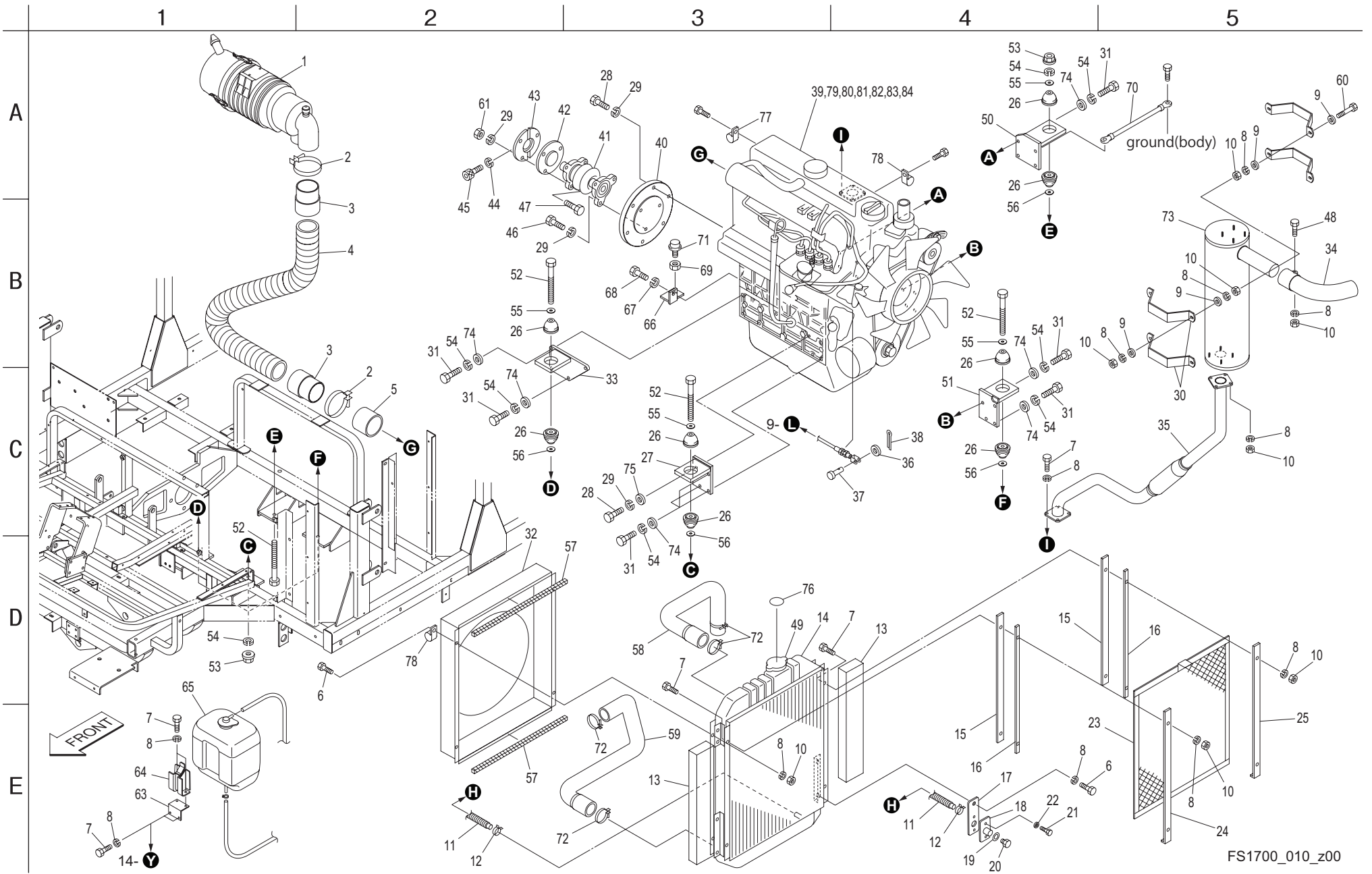
| カタログ 番 号 | コ ー ド 番 号 | 部 品 名 称 | 個数 | 備 考 |
|-------------|----------------|--------------------|----|-----|
| 10 - 1 | PF1G369-1101-0 | エアクリーナー | 1 | |
| 10 - 2 | K4261036000 | 4669 クランプ | 2 | |
| 10 - 3 | K3773000650 | 65 バンナー A 口元カフス | 2 | |
| 10 - 4 | K3170111500 | 65 バンナー A ホース 1150 | 1 | |
| 10 - 5 | FS1500A0519Z0 | サクシオンパイプ | 1 | |
| 10 - 6 | K0000080152 | 8 ボルト 15 | 6 | |
| 10 - 7 | K0000080202 | 8 ボルト 20 | 12 | |
| 10 - 8 | K0200080002 | 8S ワッシャー | 31 | |
| 10 - 9 | K5000080002 | 8 ワッシャー | 22 | |
| 10 - 10 | K0100080002 | 8 ナット | 25 | |
| 10 - 11 | FS1500-0521Z0 | ラジエータドレーンホース | 1 | |
| 10 - 12 | K4260000150 | ホースクランプ 12 | 2 | |
| 10 - 13 | FS1500-0522Z0 | ラジエータウレタン | 2 | |
| 10 - 14 | K2730000020 | ラジエータ | 1 | |
| 10 - 15 | FS1500-0511ZD | ガイド板 | 2 | |
| 10 - 16 | FS1500-0512ZD | スパーサー | 2 | |
| 10 - 17 | FS1500-0520ZD | ウォータードレン取付板 | 1 | |
| 10 - 18 | LM2700-0561Z2 | TER39280AB ジョイント | 1 | |
| 10 - 19 | LM2700-0562Z0 | 995714120 パッキン | 1 | |
| 10 - 20 | LM2700-0563Z0 | ドレンブラグ | 1 | |
| 10 - 21 | K0000060152 | 6 ボルト 15 | 2 | |
| 10 - 22 | K0200060002 | 6S ワッシャー | 2 | |
| 10 - 23 | FS1500-0513A2 | 防塵網 | 1 | |
| 10 - 24 | FS1500-0509ZD | ガイド左 | 1 | |
| 10 - 25 | FS1500-0510ZD | ガイド右 | 1 | |
| 10 - 26 | K4042000100 | カップマウント RC30 | 4 | |
| 10 - 27 | LM2700-0505ZD | エンジンブラケット D | 1 | |
| 10 - 28 | K0011100302 | 10 調質ボルト 30P1.25 | 7 | |
| 10 - 29 | K0200100002 | 10S ワッシャー | 13 | |
| 10 - 30 | LM2700-0524ZU | マフラー取付板 | 2 | |
| 10 - 31 | K0012120352 | 12 調質ボルト 35P1.25 | 15 | |
| 10 - 32 | FS1500A0501ZD | シュラウド | 1 | |
| 10 - 33 | LM2700-0504ZD | エンジンブラケット C | 1 | |
| 10 - 34 | GM2800-0521ZU | テールパイプ | 1 | |
| 10 - 35 | FS1500A0504ZU | マフラー排気管 | 1 | |

| カタログ 番 号 | コ ー ド 番 号 | 部 品 名 称 | 個数 | 備 考 |
|-------------|----------------|-------------------|----|-----|
| 10 - 36 | K5000050002 | 5 ワッシャー | 1 | |
| 10 - 37 | K6030050152 | 5 平頭ピン 15 | 1 | |
| 10 - 38 | K0300020202 | 2 割ピン 20 | 1 | |
| 10 - 39 | K2691000210 | クボタ V2403-M-DI-3B | 1 | |
| 10 - 40 | GM2800-0552Z2 | フライホイールアダプタ | 1 | |
| 10 - 41 | K1620000270 | ジョイント BC75ACP230 | 1 | |
| 10 - 42 | K6204000562 | スパーサー 118 | 1 | |
| 10 - 43 | K6204000572 | ポンプ側ドライブディスク | 1 | |
| 10 - 44 | K0215100002 | 10 さらバネ座金 2H | 1 | |
| 10 - 45 | K0024100401 | 10 六角穴付ボルト 40 | 1 | |
| 10 - 46 | K0011100252 | 10 調質ボルト 25P1.25 | 3 | |
| 10 - 47 | K0010100402 | 10 調質ボルト 40 | 3 | |
| 10 - 48 | K0000080252 | 8 ボルト 25 | 1 | |
| 10 - 49 | K2731000010 | ラジエータキャップ | 1 | |
| 10 - 50 | GM2800-0533ZD | エンジンブラケット A | 1 | |
| 10 - 51 | LM2700-0503ZD | エンジンブラケット B | 1 | |
| 10 - 52 | K0013121102 | 12 調質ボルト 110 | 4 | |
| 10 - 53 | K0100120002 | 12 ナット | 4 | |
| 10 - 54 | K0200120002 | 12S ワッシャー | 20 | |
| 10 - 55 | K5076012402 | 6SPHC 座金 1240 | 4 | |
| 10 - 56 | K5011613402 | 1.6SPCC 座金 1340 | 4 | 調整用 |
| 10 - 57 | FS1500-0523Z0 | 10 ゴムスポンジ 478 | 2 | |
| 10 - 58 | FS1500A0510Z0 | ラジエータアッパーホース | 1 | |
| 10 - 59 | FS1500A0509Z0 | ラジエータロアホース | 1 | |
| 10 - 60 | K0000080502 | 8 ボルト 50 | 4 | |
| 10 - 61 | K0100100002 | 10 ナット | 3 | |
| 10 - 62 | | | | |
| 10 - 63 | FS1500A0512ZD | ブラケット | 1 | |
| 10 - 64 | PF15521-7246-2 | リザーブタンクステー | 1 | |
| 10 - 65 | PF15501-7240-4 | リザーブタンク | 1 | |
| 10 - 66 | GM2800-0555ZD | ピックアップ金 | 1 | |
| 10 - 67 | K0200120002 | 12S ワッシャー | 1 | |
| 10 - 68 | K0012120352 | 12 調質ボルト 35P1.25 | 1 | |
| 10 - 69 | K0160000142 | 18 特殊ナット P1.5 | 1 | |
| 10 - 70 | K3611000430 | アースコード 500 | 1 | |

FS1700_010_z00

10. エンジン部 B

FS1700

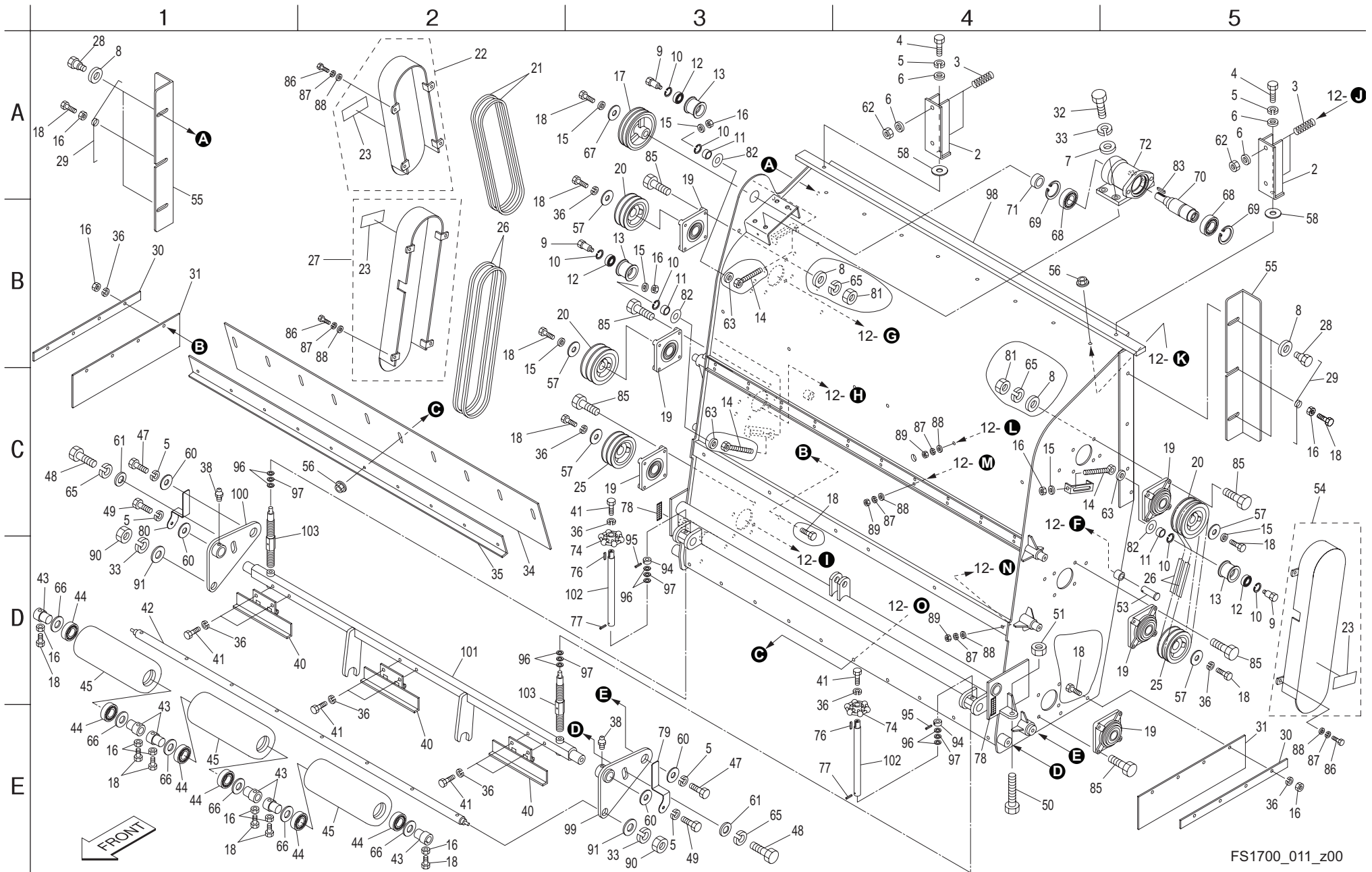


| カタログ 番 号 | コ ー ド 番 号 | 部 品 名 称 | 個 数 | 備 考 |
|-------------|----------------|-------------------|-----|-------------|
| 10 - 71 | PF56713-4293-1 | ピックアップ | 1 | |
| 10 - 72 | K4260000200 | ジュビリーバンド 2A | 4 | |
| 10 - 73 | PF1G372-1211-1 | マフラー | 1 | |
| 10 - 74 | K5000120002 | 12 ワッシャー | 15 | |
| 10 - 75 | K5000100002 | 10 ワッシャー | 1 | |
| 10 - 76 | K4205001970 | 高温部・冷却液噴出注意ラベル | 1 | |
| 10 - 77 | K4270050080 | 50 ハーネスクリップ M8 | 1 | エンジン付属ボルトとめ |
| 10 - 78 | K4270020080 | 20 ハーネスクリップ M8 | 2 | |
| 10 - 79 | PF16414-3243-4 | フィルター (オイルカートリッジ) | 1 | |
| 10 - 80 | PF15224-4301-0 | フューエルフィルター A'ssy | 1 | |
| 10 - 81 | PF15221-4317-0 | フィルターエレメント | 1 | |
| 10 - 82 | PF1G521-9701-0 | Vベルト (コグ A39) | 1 | |
| 10 - 83 | PF1G369-1101-0 | エアクリーナー A'ssy | 1 | |
| 10 - 84 | PFR1401-4227-0 | エレメントアッシー アウター | 1 | |
| | | | | |
| | | | | |
| | | | | |
| | | | | |
| | | | | |

| カタログ 番 号 | コ ー ド 番 号 | 部 品 名 称 | 個 数 | 備 考 |
|-------------|-----------|---------|-----|-----|
| | | | | |
| | | | | |
| | | | | |
| | | | | |
| | | | | |
| | | | | |
| | | | | |
| | | | | |
| | | | | |
| | | | | |
| | | | | |
| | | | | |
| | | | | |
| | | | | |

11. ブラシ部 A

FS1700



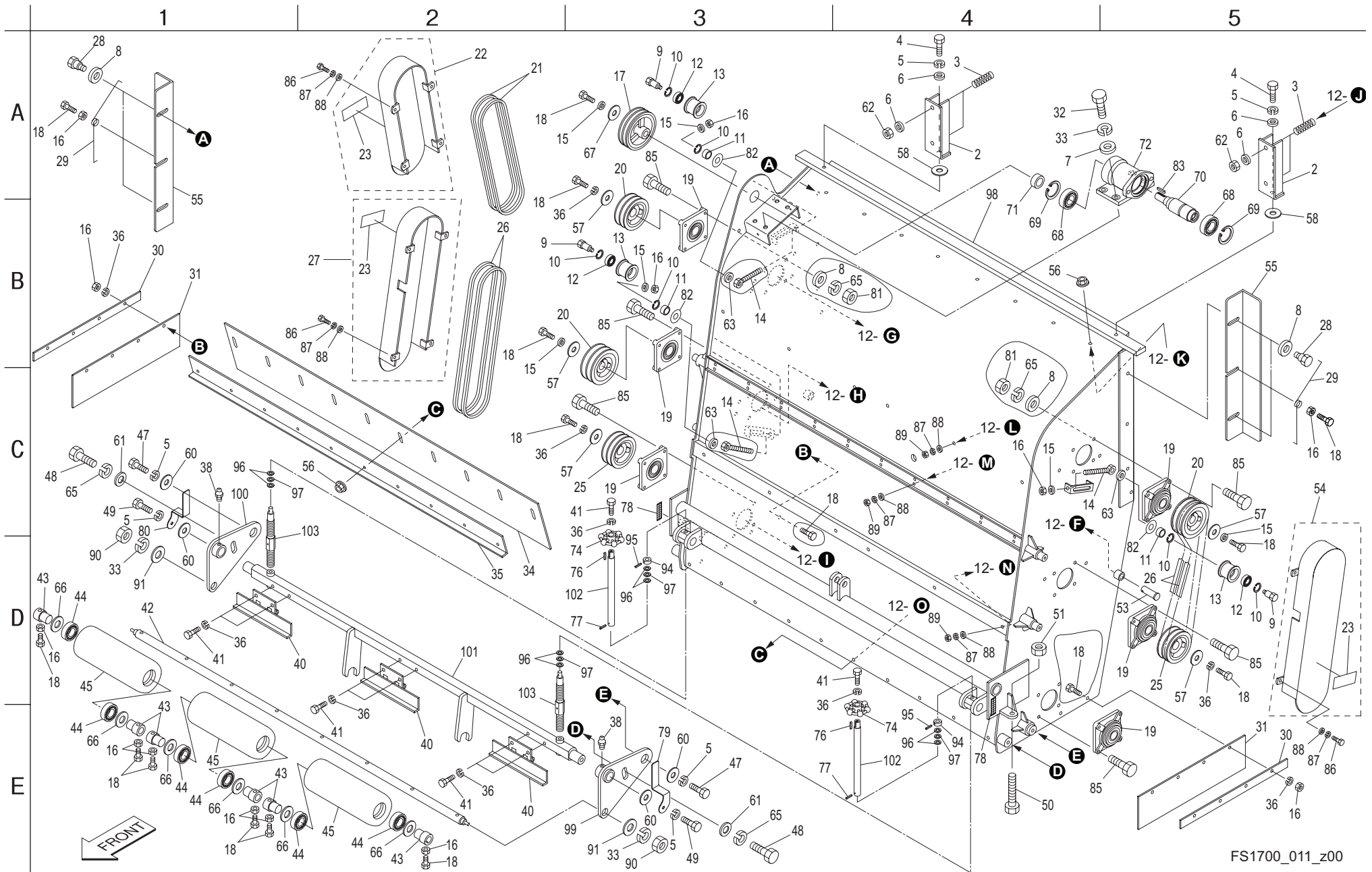
| カタログ 番 号 | コード番号 | 部 品 名 称 | 個数 | 備 考 |
|----------------|---------------|-----------------------|----|-----|
| 11 - 1 | | | | |
| 11 - 2 | FS1500-0659ZR | 補強板 | 2 | |
| 11 - 3 | K1000000528 | 1.6圧縮バネ 15.275 | 4 | |
| 11 - 4 | K0010100252 | 10 調質ボルト 25 | 2 | |
| 11 - 5 | K0200100002 | 10S ワッシャー | 6 | |
| 11 - 6 | K5000100002 | 10 ワッシャー | 6 | |
| 11 - 7 | K5000160002 | 16 ワッシャー | 4 | |
| 11 - 8 | K5000140002 | 14 ワッシャー | 28 | |
| 11 - 9 | K6083000052 | 6 角頭付テンションピン 48 | 3 | |
| 11 - 10 | K0402047001 | ストップリングR 47 | 6 | |
| 11 - 11 | K6212001832 | 20.2STKM カラー 25.416.5 | 3 | |
| 11 - 12 | K0612062040 | ベアリング 62042RD | 3 | |
| 11 - 13 | K2473390602 | テンションプーリー 3960 | 3 | |
| 11 - 14 | K7303000112 | テンションプーリー調節ボルト | 3 | |
| 11 - 15 | K5000080002 | 8 ワッシャー | 6 | |
| 11 - 16 | K0100080002 | 8 ナット | 19 | |
| 11 - 17 | FS1500-0673ZD | 駆動プーリー | 1 | |
| 11 - 18 | K0000080202 | 8 ボルト 20 | 22 | |
| 11 - 19 | K0668306000 | 角丸フランジユニット UCFS306 | 6 | |
| 11 - 20 | FS1500-0617ZD | ロータリープーリー | 3 | |
| 11 - 21 | | | | |
| 11 - 22 | FS1500-0670Z0 | ベルトカバー小 COMP | 1 | |
| 11 - 23 | K4205000670 | ベルト回転物注意マーク | 3 | |
| 11 - 24 | | | | |
| 11 - 25 | FS1500-0674ZD | 回転ブラシプーリー | 2 | |
| 11 - 26 | | | | |
| 11 - 27 | FS1500-0672Z0 | ベルトカバー下 COMP | 1 | |
| 11 - 28 | FS1500-0615B2 | 調節板固定ボルト | 4 | |
| 11 - 29 | FS1500-0627Z8 | 3ねじりコイルバネ 14 | 2 | |
| 11 - 30 | FS1500-0620ZR | 横エプロン押エ板 | 2 | |
| 11 - 31 | FS1500-0621Z0 | 横エプロン | 2 | |
| 11 - 32 | K0000160502 | 16 ボルト 50 | 4 | |
| 11 - 33 | K0200160002 | 16S ワッシャー | 6 | |
| 11 - 34 | FS1500-0619A0 | 前エプロン | 1 | |
| 11 - 35 | FS1500-0618ZR | 前エプロン押エ工具 | 1 | |

| カタログ 番 号 | コード番号 | 部 品 名 称 | 個数 | 備 考 |
|----------------|---------------|---------------------|----|-----|
| 11 - 36 | K0200080002 | 8S ワッシャー | 19 | |
| 11 - 37 | | | | |
| 11 - 38 | K1440000010 | グリスニップル | 2 | |
| 11 - 39 | | | | |
| 11 - 40 | FS1500-0675ZR | スクレイパー | 3 | |
| 11 - 41 | K0000080152 | 8 ボルト 15 | 8 | |
| 11 - 42 | FS1500-0690Z0 | ローラー軸 | 1 | |
| 11 - 43 | FS1500-0624Z2 | ローラー固定カラー | 6 | |
| 11 - 44 | K0608062070 | ベアリング 62072RS | 6 | |
| 11 - 45 | FS1500-0625A0 | ローラー | 3 | |
| 11 - 46 | | | | |
| 11 - 47 | K0000100202 | 10 ボルト 20 | 2 | |
| 11 - 48 | K0010140302 | 14 調質ボルト 30 | 2 | |
| 11 - 49 | K0000100252 | 10 ボルト 25 | 2 | |
| 11 - 50 | K0010140802 | 14 調質ボルト 80 | 2 | |
| 11 - 51 | K0100140002 | 14 ナット | 2 | |
| 11 - 52 | | | | |
| 11 - 53 | K6031200568 | 20 焼入平頭ピン 56 | 2 | |
| 11 - 54 | FS1500-0671Z0 | ベルトカバー上 COMP | 1 | |
| 11 - 55 | FS1500-0613AR | 調節板 | 2 | |
| 11 - 56 | K0143080002 | 8 さらばね付ナット | 18 | |
| 11 - 57 | K5012308352 | 2.3SPCC 座金 835 | 5 | |
| 11 - 58 | K5074510262 | 4.5SPHC 座金 1026 | 2 | |
| 11 - 59 | | | | |
| 11 - 60 | K5073210622 | 3.2SPHC 座金 1062 | 4 | |
| 11 - 61 | K5012314252 | 2.3SPCC 座金 1425 | 2 | |
| 11 - 62 | K0144100002 | 10U ナット | 4 | |
| 11 - 63 | K0212140002 | 14 さらばね座金 1L | 3 | |
| 11 - 64 | | | | |
| 11 - 65 | K0200140002 | 14S ワッシャー | 26 | |
| 11 - 66 | K5030536720 | 0.5C2801P 座金 35.572 | 6 | |
| 11 - 67 | K5073208352 | 3.2SPHC 座金 835 | 1 | |
| 11 - 68 | K0608060080 | ベアリング 60082SR | 2 | |
| 11 - 69 | K0402068001 | ストップリング R68 | 2 | |
| 11 - 70 | FS1500-0686Z0 | 駆動軸 | 1 | |

FS1700_011_z00

11. ブラシ部 A

FS1700

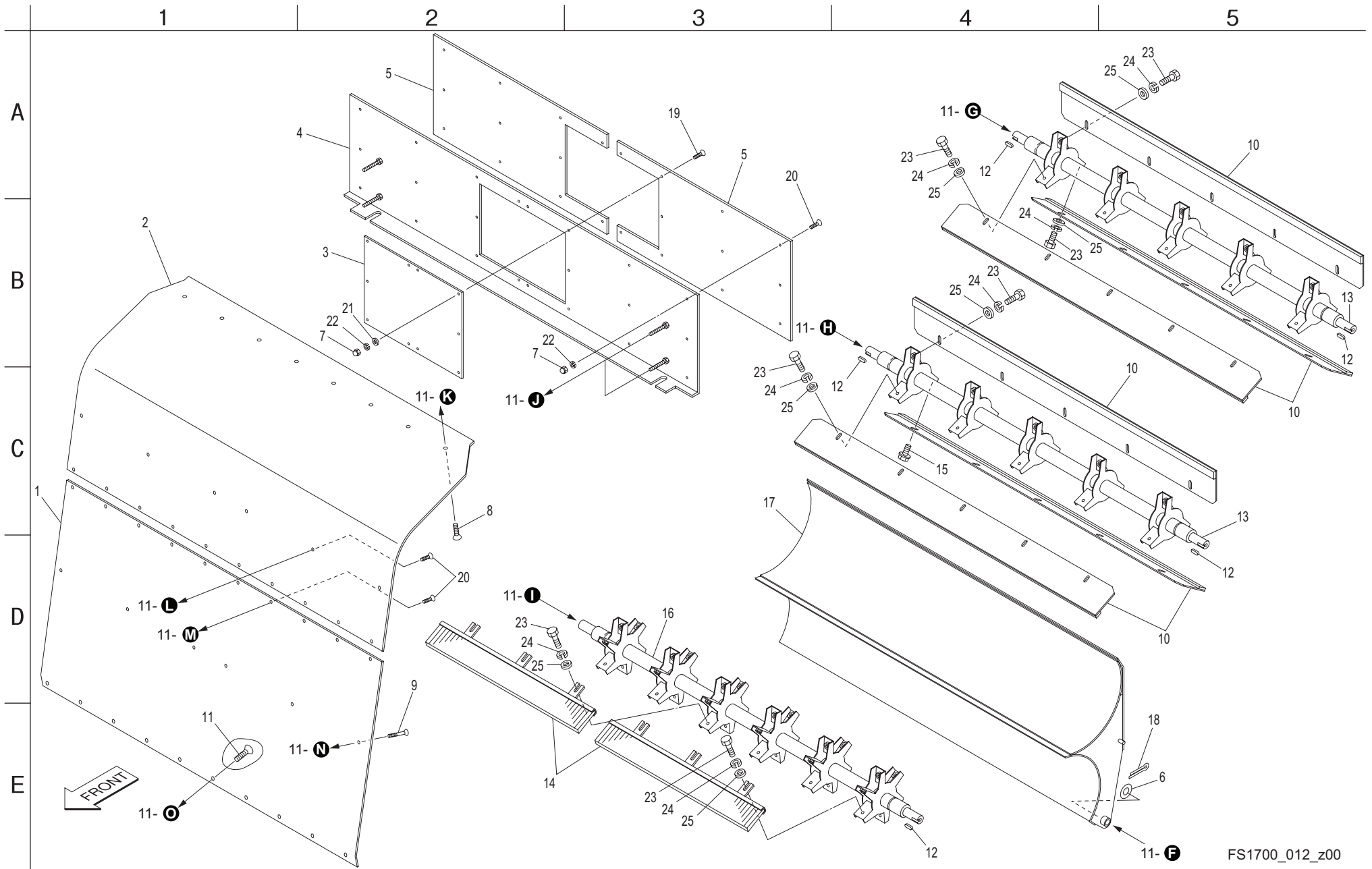


| カタログ 番 号 | コ ー ド 番 号 | 部 品 名 称 | 個 数 | 備 考 |
|-------------|---------------|-----------------|-----|-----|
| 11 - 71 | K6210000752 | 30.2 カラー 4519 | 1 | |
| 11 - 72 | FS1500-0688ZR | モーター取付メタル | 1 | |
| 11 - 73 | | | | |
| 11 - 74 | FS1500-0681ZD | ハンドル | 2 | |
| 11 - 75 | | | | |
| 11 - 76 | K0500505200 | 5 両丸キー 520 | 2 | |
| 11 - 77 | K0320040251 | 4 スプリングピン 25 | 2 | |
| 11 - 78 | K4209000820 | 目盛マーク | 2 | |
| 11 - 79 | FS1500A0601Z2 | 目安板左 | 1 | |
| 11 - 80 | FS1500A0602Z2 | 目安板右 | 1 | |
| 11 - 81 | K0100140002 | 14 ナット | 24 | |
| 11 - 82 | K5011014252 | 1SPCC 座金 1425 | 3 | |
| 11 - 83 | K0500707350 | 7 両丸キー 735.5 | 1 | |
| 11 - 84 | | | | |
| 11 - 85 | K0000140402 | 14 ボルト 40 | 24 | |
| 11 - 86 | K0000060152 | 6 ボルト 15 | 12 | |
| 11 - 87 | K0200060002 | 6S ワッシャー | 44 | |
| 11 - 88 | K5000060002 | 6 ワッシャー | 44 | |
| 11 - 89 | K0100060002 | 6 ナット | 32 | |
| 11 - 90 | K0100160002 | 16 ナット | 2 | |
| 11 - 91 | K5074516402 | 4.5SPHC 座金 1640 | 2 | |
| 11 - 92 | K2371820470 | Vベルト W8SB47-2 | 1 | |
| 11 - 93 | K2371820550 | Vベルト W8SB55-2 | 2 | |
| 11 - 94 | FS1500A0609Z2 | ネジ止めカラー | 2 | |
| 11 - 95 | K0320060361 | 6 スプリングピン 36 | 2 | |
| 11 - 96 | K5021020350 | 1NBS55 座金 2035 | 8 | |
| 11 - 97 | K5051020350 | 1C5191P 座金 2035 | 4 | |
| 11 - 98 | FS1500A0603ZR | ブラシフレーム | 1 | |
| 11 - 99 | FS1500A0604ZD | ローラー固定板左 | 1 | |
| 11 - 100 | FS1500A0605ZD | ローラー固定板右 | 1 | |
| 11 - 101 | FS1500A0606ZR | ローラー調整パイプ | 1 | |
| 11 - 102 | FS1500A0607Z2 | 調節ネジ軸 | 2 | |
| 11 - 103 | FS1500A0608Z2 | 調節ネジ | 2 | |

| カタログ 番 号 | コ ー ド 番 号 | 部 品 名 称 | 個 数 | 備 考 |
|-------------|-----------|---------|-----|-----|
| | | | | |
| | | | | |
| | | | | |
| | | | | |
| | | | | |
| | | | | |
| | | | | |
| | | | | |
| | | | | |
| | | | | |
| | | | | |
| | | | | |
| | | | | |
| | | | | |
| | | | | |
| | | | | |
| | | | | |
| | | | | |
| | | | | |
| | | | | |
| | | | | |

12. ブラシ部 B

FS1700

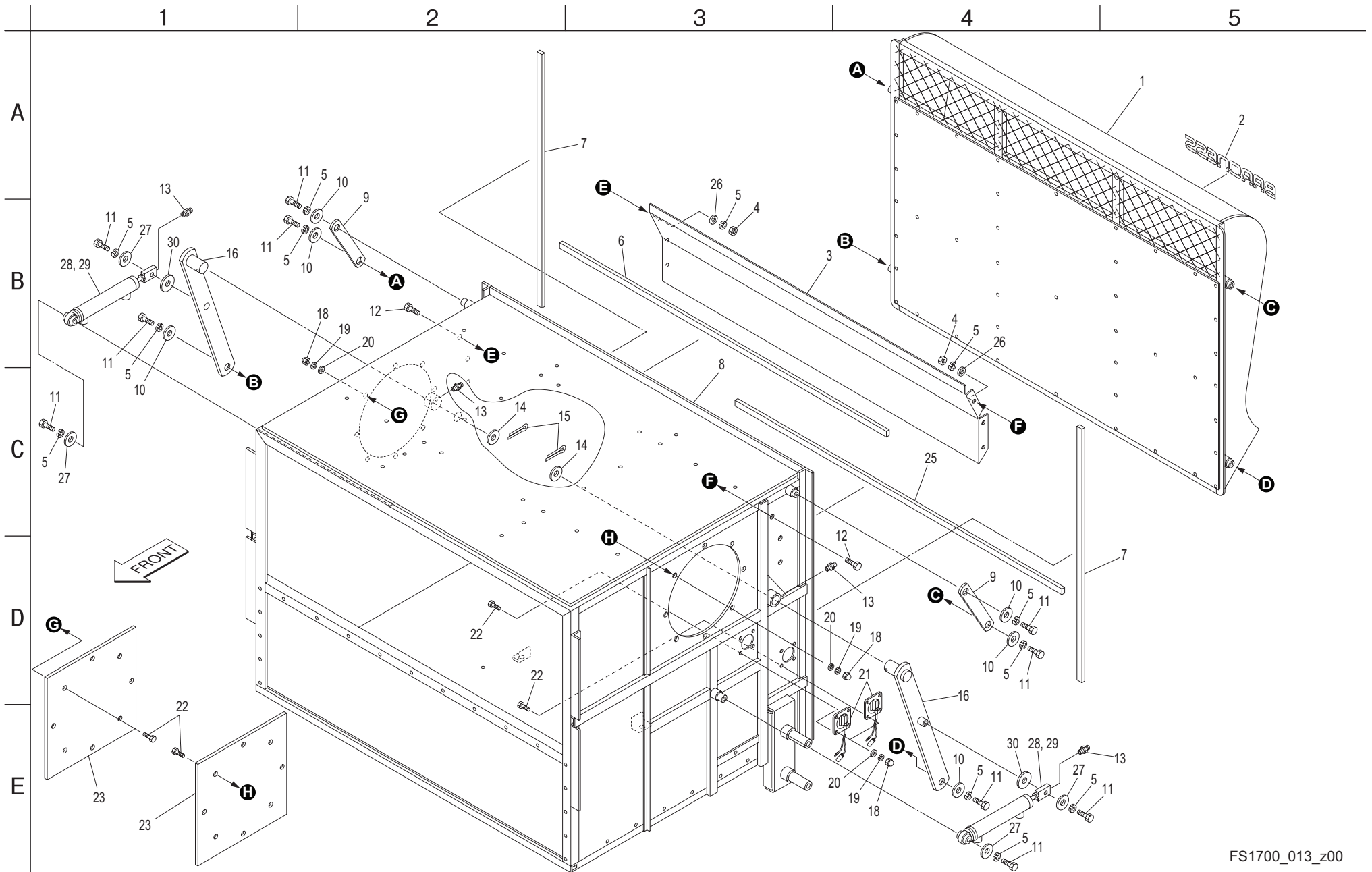


| カタログ番号 | コード番号 | 部品名称 | 個数 | 備考 |
|---------|---------------|-------------------|----|----|
| 12 - 1 | FS1500-0651Z0 | 防着板 | 1 | |
| 12 - 2 | FS1500-0652A0 | 防着板 | 1 | |
| 12 - 3 | FS1500-0658Z0 | 窓 | 1 | |
| 12 - 4 | FS1500-0656ZR | 防塵板 | 1 | |
| 12 - 5 | FS1500-0657Z0 | 防塵板 | 2 | |
| 12 - 6 | K5000200002 | 20 ワッシャー | 2 | |
| 12 - 7 | K0100060002 | 6 ナット | 22 | |
| 12 - 8 | K0056080200 | 8 ステンレス+トラス小ねじ 20 | 8 | |
| 12 - 9 | K0049060450 | 6 ステンレス+さら小ねじ 45 | 6 | |
| 12 - 10 | FS1500-0622ZR | 回転羽 | 6 | |
| 12 - 11 | K0056080300 | 8 ステンレス+トラス小ねじ 30 | 10 | |
| 12 - 12 | K0500505250 | 5 両丸キー 525 | 5 | |
| 12 - 13 | FS1500-0603ZR | ロータリー軸 | 2 | |
| 12 - 14 | FS1500-0630Z0 | ブラシ 730 | 12 | |
| 12 - 15 | | | | |
| 12 - 16 | FS1500-0604ZR | ブラシ軸 | 1 | |
| 12 - 17 | FS1500-0610ZR | ロータリーカバー | 1 | |
| 12 - 18 | K0300032402 | 3.2 割ピン 40 | 2 | |
| 12 - 19 | K0041060202 | 6+ さら小ねじ 20 | 10 | |
| 12 - 20 | K0041060152 | 6+ さら小ねじ 15 | 38 | |
| 12 - 21 | K5000060002 | 6 ワッシャー | 10 | |
| 12 - 22 | K0200060002 | 6S ワッシャー | 22 | |
| 12 - 23 | K0000120252 | 12 ボルト 25 | 66 | |
| 12 - 24 | K0200120002 | 12S ワッシャー | 66 | |
| 12 - 25 | K5000120002 | 12 ワッシャー | 66 | |
| | | | | |

| カタログ番号 | コード番号 | 部品名称 | 個数 | 備考 |
|--------|-------|------|----|----|
| | | | | |
| | | | | |
| | | | | |
| | | | | |
| | | | | |
| | | | | |
| | | | | |
| | | | | |
| | | | | |
| | | | | |
| | | | | |

13. バケット部

FS1700

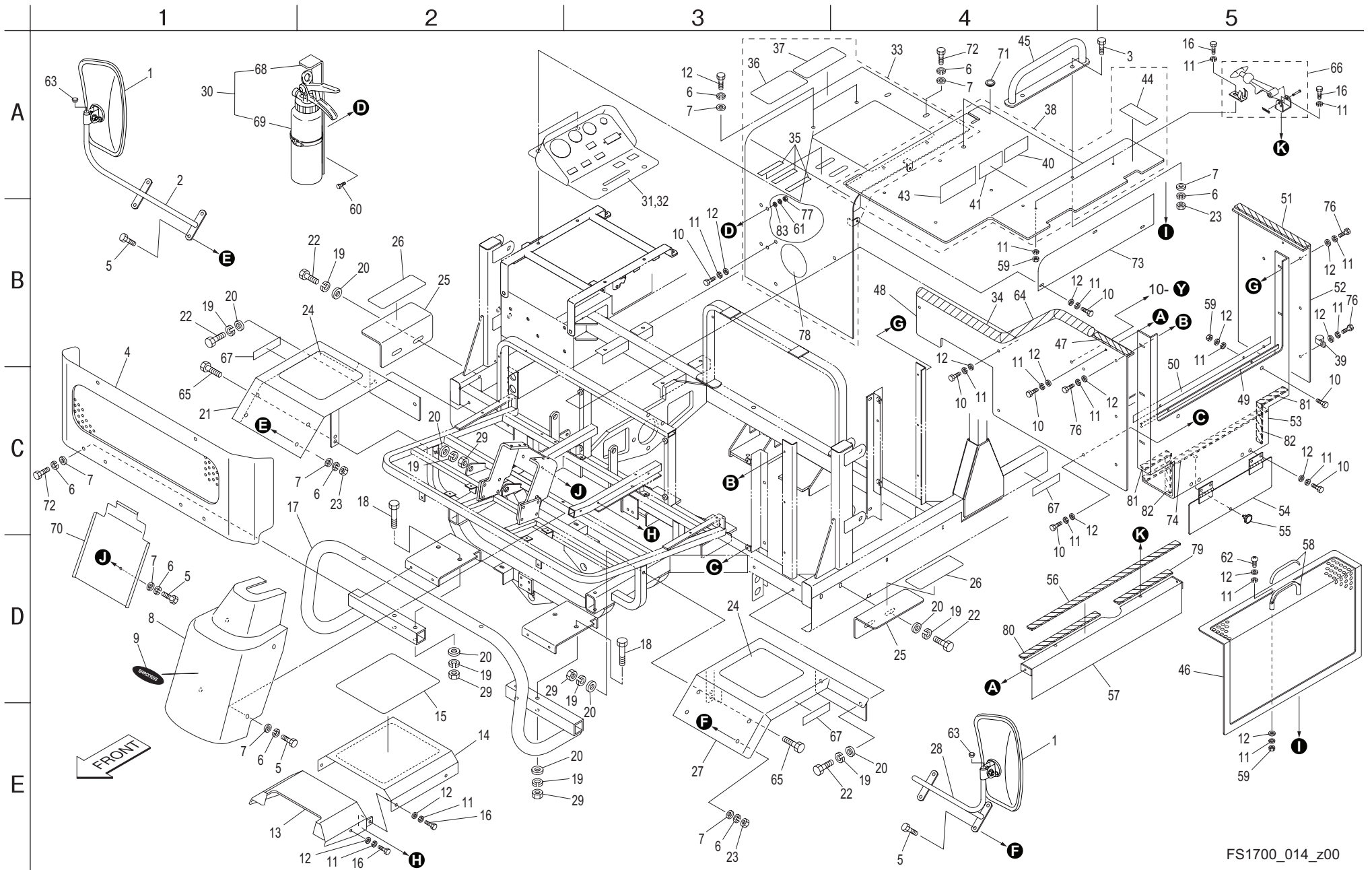


| カタログ番号 | コード番号 | 部品名称 | 個数 | 備考 |
|---------|---------------|-------------------|----|----|
| 13 - 1 | FS1500-0701BR | バケットフタ | 1 | |
| 13 - 2 | K4201000140 | BARONESS マーク 45 白 | 1 | |
| 13 - 3 | FS1500-0705ZR | 風切板 | 1 | |
| 13 - 4 | K0100080002 | 8 ナット | 6 | |
| 13 - 5 | K0200080002 | 8S ワッシャー | 16 | |
| 13 - 6 | FS1500-0707A0 | 10 ゴムスポンジ 1650 | 1 | |
| 13 - 7 | FS1500-0706A0 | 10 ゴムスポンジ 1110 | 2 | |
| 13 - 8 | FS1500-0702DR | バケット | 1 | |
| 13 - 9 | FS1500-0704ZD | アーム | 2 | |
| 13 - 10 | K5012308352 | 2. 3SPCC 座金 835 | 6 | |
| 13 - 11 | K0000080202 | 8 ボルト 20 | 10 | |
| 13 - 12 | K0000080152 | 8 ボルト 15 | 6 | |
| 13 - 13 | K1440000010 | グリスニップル | 4 | |
| 13 - 14 | K5011040522 | 1SPCC 座金 4052 | 2 | |
| 13 - 15 | K0300040502 | 4 割ピン 50 | 2 | |
| 13 - 16 | FS1500-0703AD | シリンダーアーム | 2 | |
| 13 - 17 | K3212000260 | 30-213 シリンダー 395 | 2 | |
| 13 - 18 | K0100060002 | 6 ナット | 24 | |
| 13 - 19 | K0200060002 | 6 S ワッシャー | 24 | |
| 13 - 20 | K5000060002 | 6 ワッシャー | 24 | |
| 13 - 21 | K3720000050 | モミセンサー | 2 | |
| 13 - 22 | K0000060152 | 6 ボルト 15 | 24 | |
| 13 - 23 | FS1500-0709Z0 | 窓 | 2 | |
| 13 - 24 | | | | |
| 13 - 25 | FS1500-0712Z0 | ゴム棒 1650 | 1 | |
| 13 - 26 | K5000080002 | 8 ワッシャー | 6 | |
| 13 - 27 | K5012308262 | 2. 3SPCC 座金 826 | 4 | |
| 13 - 28 | K3213000260 | 30-213 シリンダー 395 | 2 | |
| 13 - 29 | YIS-30A-SK | シールキット | 2 | |
| 13 - 30 | K5073216302 | 3. 2SPHC 座金 1630 | 2 | |

| カタログ番号 | コード番号 | 部品名称 | 個数 | 備考 |
|--------|-------|------|----|----|
| | | | | |
| | | | | |
| | | | | |
| | | | | |
| | | | | |
| | | | | |
| | | | | |
| | | | | |
| | | | | |
| | | | | |
| | | | | |
| | | | | |
| | | | | |
| | | | | |
| | | | | |
| | | | | |
| | | | | |
| | | | | |
| | | | | |
| | | | | |
| | | | | |

14. カバー部

FS1700



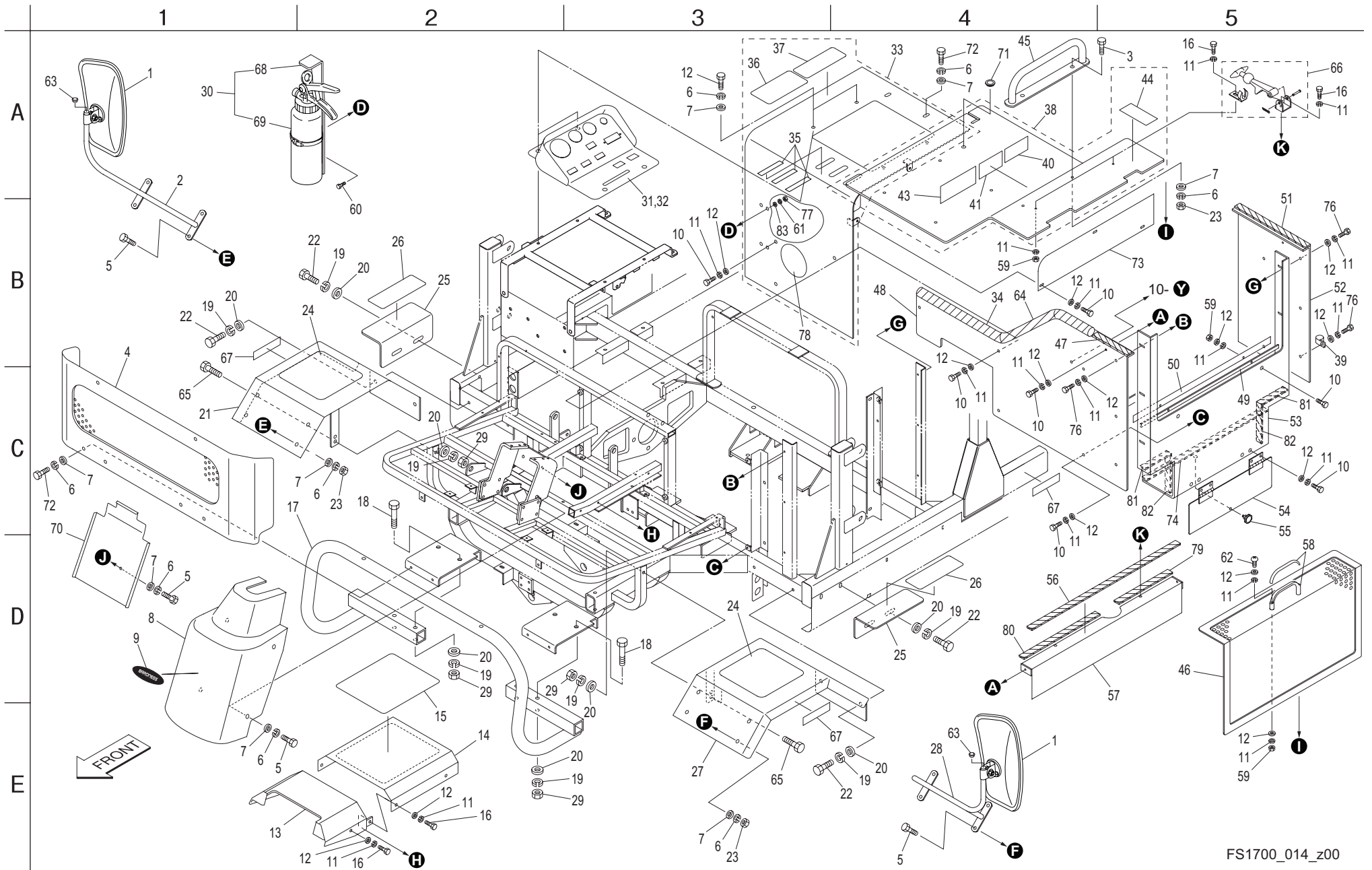
| カタログ 番 号 | コード番号 | 部 品 名 称 | 個数 | 備 考 |
|-------------|---------------|--------------------|----|-----|
| 14 - 1 | FS1500-0836Z0 | ミラー | 2 | |
| 14 - 2 | FS1500-0825ZD | ミラーパイプ右 | 1 | |
| 14 - 3 | K0000080202 | 8 ボルト 20 | 2 | |
| 14 - 4 | FS1500A0811ZD | フロントカバー | 1 | |
| 14 - 5 | K0000080152 | 8 ボルト 15 | 14 | |
| 14 - 6 | K0200080002 | 8S ワッシャー | 26 | |
| 14 - 7 | K5000080002 | 8 ワッシャー | 32 | |
| 14 - 8 | FS1500A0801Z0 | フロントカバー | 1 | |
| 14 - 9 | K4201000200 | BARONESS マーク | 1 | |
| 14 - 10 | K0000060152 | 6 ボルト 15 | 28 | |
| 14 - 11 | K0200060002 | 6S ワッシャー | 41 | |
| 14 - 12 | K5000060002 | 6 ワッシャー | 39 | |
| 14 - 13 | K716300039D | センターカバー前 | 1 | |
| 14 - 14 | FS1500-0802ZD | センターカバー後 | 1 | |
| 14 - 15 | K4400000020 | ノンスリップシート 247279.5 | 1 | |
| 14 - 16 | K0000060252 | 6 ボルト 25 | 12 | |
| 14 - 17 | FS1500-0818ZR | フロントバンパー | 1 | |
| 14 - 18 | K0000100802 | 10 ボルト 80 | 4 | |
| 14 - 19 | K0200100002 | 10S ワッシャー | 14 | |
| 14 - 20 | K5000100002 | 10 ワッシャー | 14 | |
| 14 - 21 | FS1500A0805ZD | タイヤカバー右 | 1 | |
| 14 - 22 | K0000100152 | 10 ボルト 15 | 8 | |
| 14 - 23 | K0100080002 | 8 ナット | 10 | |
| 14 - 24 | FS1500-0128Z0 | ステップ滑止メ | 2 | |
| 14 - 25 | FS1500-0821ZD | ステップ | 2 | |
| 14 - 26 | FS1500-0127Z0 | ステップ滑止メ | 2 | |
| 14 - 27 | FS1500A0804ZD | タイヤカバー左 | 1 | |
| 14 - 28 | FS1500-0824ZD | ミラーパイプ左 | 1 | |
| 14 - 29 | K0100100002 | 10 ナット | 6 | |
| 14 - 30 | K3900000040 | 消火器 PEP-4V Ass'y | 1 | |
| 14 - 31 | FS1500A0518Z0 | 操作ラベル | 1 | |
| 14 - 32 | FS1500A0513ZD | 操作パネル | 1 | |
| 14 - 33 | FS1500A0831Z0 | バルブカバー COMP | 1 | |
| 14 - 34 | K3197004700 | 黒トリム 75-16-470 | 1 | |
| 14 - 35 | FS1500-0830Z0 | 操作ラベル | 1 | |

| カタログ 番 号 | コード番号 | 部 品 名 称 | 個数 | 備 考 |
|-------------|---------------|----------------------|----|-----|
| 14 - 36 | K4205001420 | ハイダンブ警告マーク | 1 | |
| 14 - 37 | K4205000390 | 高圧オイル警告ラベル | 1 | |
| 14 - 38 | FS1500A0839Z0 | シート取付板 COMP | 1 | |
| 14 - 39 | K4270040060 | 40 ハーネスクリップ M6 | 1 | |
| 14 - 40 | K4205000630 | 取扱上の注意 | 1 | |
| 14 - 41 | K4205001200 | ロータリー・ブラシ注意マーク | 1 | |
| 14 - 42 | | | | |
| 14 - 43 | K4205001210 | 洗浄注意マーク | 1 | |
| 14 - 44 | K4205000560 | マフラー注意マーク | 1 | |
| 14 - 45 | FS1500-0820ZD | 補助パイプ | 1 | |
| 14 - 46 | FS1500-0843ZD | 防塵板 | 1 | |
| 14 - 47 | FS1500-0833Z0 | 5 ゴムスポンジ 200 | 1 | |
| 14 - 48 | FS1500A0803ZD | エンジンカバー前 | 1 | |
| 14 - 49 | FS1500-0815ZD | スペーサー | 1 | |
| 14 - 50 | FS1500-0816ZD | ガイド下 | 1 | |
| 14 - 51 | FS1500-0834Z0 | 5 ゴムスポンジ 365 | 1 | |
| 14 - 52 | FS1500-0804AD | エンジンカバー後 | 1 | |
| 14 - 53 | FS1500-0842ZD | ラジエータカバー | 1 | |
| 14 - 54 | FS1500-0827ZD | ラジエータカバー開閉板 | 1 | |
| 14 - 55 | K1320000180 | M6 付ツマミ 3210 ゴム付 | 1 | |
| 14 - 56 | FS1500-0835Z0 | 5 ゴムスポンジ 650 | 1 | |
| 14 - 57 | FS1500-0841ZD | 固定板 | 1 | |
| 14 - 58 | K1301000160 | ハンドル | 1 | |
| 14 - 59 | K0100060002 | 6 ナット | 6 | |
| 14 - 60 | K0000050152 | 5 ボルト 15 | 4 | |
| 14 - 61 | K0200050002 | 5S ワッシャー | 4 | |
| 14 - 62 | K0042060202 | 6 + 丸小ねじ 20 | 2 | |
| 14 - 63 | K0900300120 | 膜付グロメット C30SG12A | 2 | |
| 14 - 64 | K3198504800 | 黒トリムシール 4100-16A-480 | 1 | |
| 14 - 65 | K0000100502 | 10 ボルト 50 | 2 | |
| 14 - 66 | K1520000030 | ゴムキャッチ Ass'y | 2 | |
| 14 - 67 | K4205001620 | 空気圧注意ラベル | 4 | |
| 14 - 68 | K3901000020 | 消火器 PEP-4V 用ブラケット | 1 | |
| 14 - 69 | K3900000050 | 消火器 PEP-4V | 1 | |
| 14 - 70 | FS1500A0802ZD | フロント後カバー | 1 | |

FS1700_014_z00

14. カバー部

FS1700

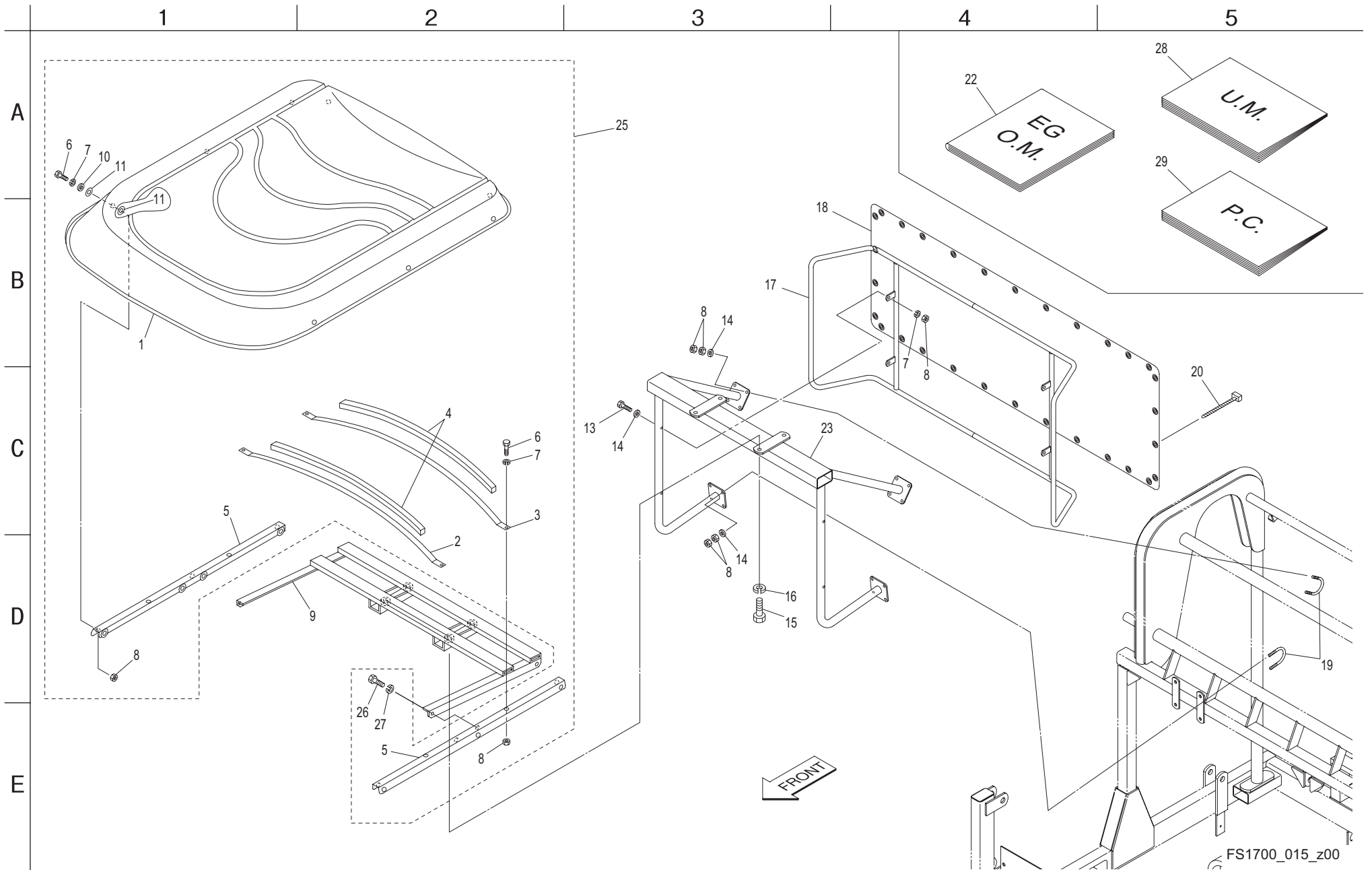


| カタログ 番 号 | コ ー ド 番 号 | 部 品 名 称 | 個 数 | 備 考 |
|-------------|---------------|-----------------------|-----|-----|
| 14 - 71 | K0910000020 | グロメット C30NG79H | 1 | |
| 14 - 72 | K0000080252 | 8 ボルト 25 | 12 | |
| 14 - 73 | FS1500-0838ZD | バルブ横カバー | 1 | |
| 14 - 74 | K3198304800 | 黒トリムシール 6100-32C-480 | 1 | |
| 14 - 75 | | | | |
| 14 - 76 | K0000060202 | 6 ボルト 20 | 6 | |
| 14 - 77 | K0100050002 | 5 ナット | 4 | |
| 14 - 78 | K4209001240 | 基準適合表示マーク | 1 | |
| 14 - 79 | K3198201650 | 黒トリムシール 4100-32A-165 | 1 | |
| 14 - 80 | K3198202200 | 黒トリムシール 4100-32A-220 | 1 | |
| 14 - 81 | K3198300700 | 黒トリムシール 6100-32C-0070 | 2 | |
| 14 - 82 | K3198301400 | 黒トリムシール 6100-32C-140 | 2 | |
| 14 - 83 | K5000050002 | 5 ワッシャー | 4 | |
| | | | | |
| | | | | |
| | | | | |
| | | | | |
| | | | | |

| カタログ 番 号 | コ ー ド 番 号 | 部 品 名 称 | 個 数 | 備 考 |
|-------------|-----------|---------|-----|-----|
| | | | | |
| | | | | |
| | | | | |
| | | | | |
| | | | | |
| | | | | |
| | | | | |
| | | | | |
| | | | | |
| | | | | |
| | | | | |
| | | | | |
| | | | | |
| | | | | |

15. ルーフ部

FS1700

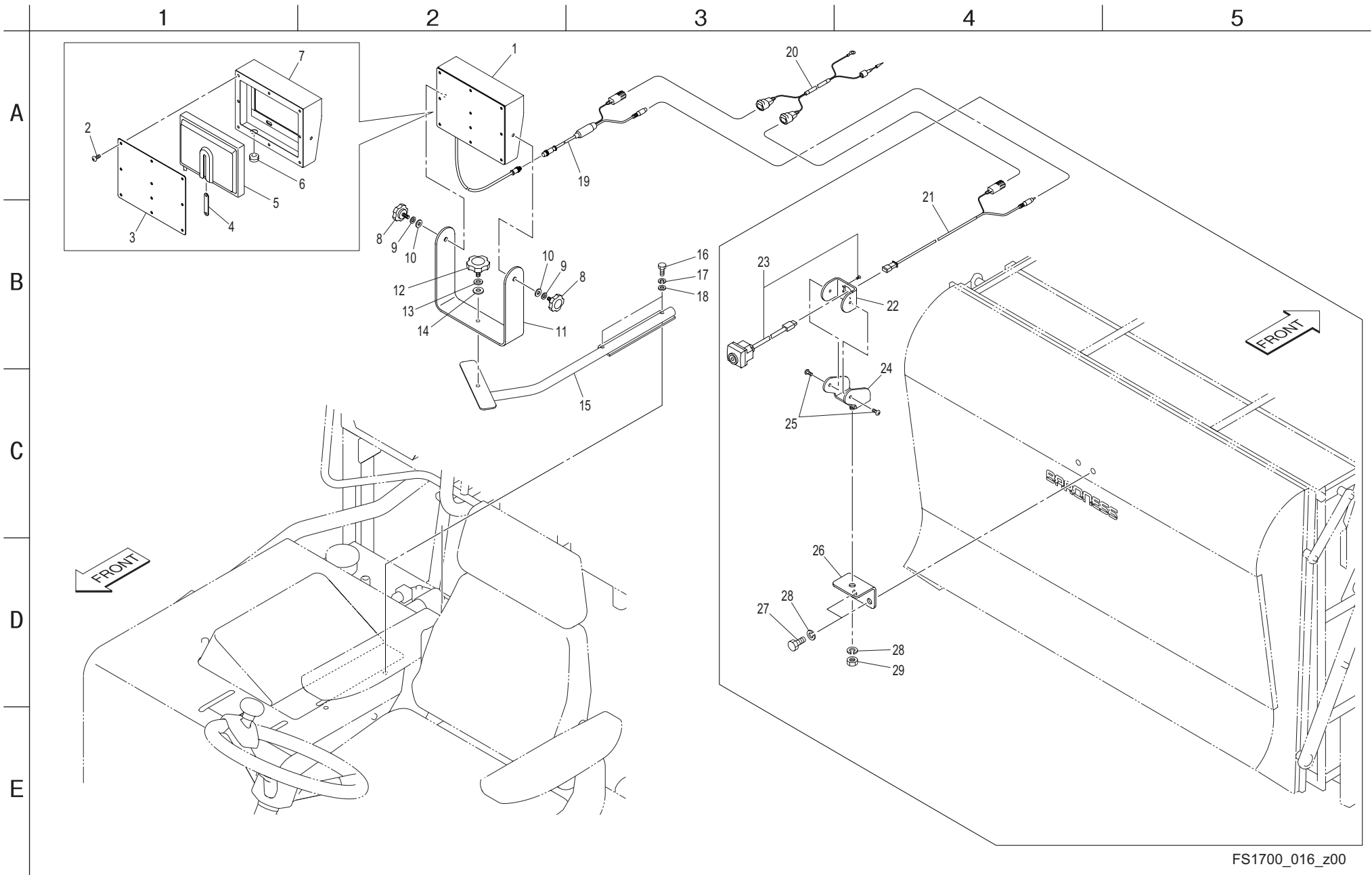


| カタログ番号 | コード番号 | 部品名称 | 個数 | 備考 |
|---------|----------------|-------------------|----|----|
| 15 - 1 | K190000080 | ルーフ | 1 | |
| 15 - 2 | K19000010D | アーチB | 1 | |
| 15 - 3 | K19000009D | アーチA | 1 | |
| 15 - 4 | K190000120 | 20 ウレタンスポンジ 20840 | 2 | |
| 15 - 5 | K19000011D | フードサポート | 2 | |
| 15 - 6 | K0000080202 | 8 ボルト 20 | 10 | |
| 15 - 7 | K0200080002 | 8S ワッシャー | 14 | |
| 15 - 8 | K0100080002 | 8 ナット | 46 | |
| 15 - 9 | K722000007D | 日除ケ枠 | 1 | |
| 15 - 10 | K5012308352 | 2.3SPCC 座金 835 | 6 | |
| 15 - 11 | K190000130 | ルーフ用ゴム | 8 | |
| 15 - 12 | | | | |
| 15 - 13 | K0000080502 | 8 ボルト 50 | 4 | |
| 15 - 14 | K5000080002 | 8 ワッシャー | 20 | |
| 15 - 15 | K0000120252 | 12 ボルト 25 | 4 | |
| 15 - 16 | K0200120002 | 12S ワッシャー | 4 | |
| 15 - 17 | FS1500-0903ZD | 防塵パイプ | 1 | |
| 15 - 18 | FS1500-0902Z0 | 防塵シート | 1 | |
| 15 - 19 | K0073000052 | U ボルト M8 × 40A | 8 | |
| 15 - 20 | K4241000040 | コンベックス CV-200B | 30 | |
| 15 - 21 | | | | |
| 15 - 22 | PF17288-8911-4 | エンジン取扱説明書 | 1 | |
| 15 - 23 | FS1500-0901ZD | ルーフフレーム | 1 | |
| 15 - 24 | | | | |
| 15 - 25 | K9120000030 | ルーフ Ass'y | 1 | |
| 15 - 26 | K0000100202 | 10 ボルト 20 | 4 | |
| 15 - 27 | K0200100002 | 10S ワッシャー | 4 | |
| 15 - 28 | 750103-86-A | FS1700 取扱説明書 | 1 | |
| 15 - 29 | 750103-86-B | FS1700 パーツカタログ | 1 | |

| カタログ番号 | コード番号 | 部品名称 | 個数 | 備考 |
|--------|-------|------|----|----|
| | | | | |
| | | | | |
| | | | | |
| | | | | |
| | | | | |
| | | | | |
| | | | | |
| | | | | |
| | | | | |
| | | | | |
| | | | | |
| | | | | |
| | | | | |
| | | | | |
| | | | | |
| | | | | |
| | | | | |
| | | | | |
| | | | | |

16. バックモニター部

FS1700

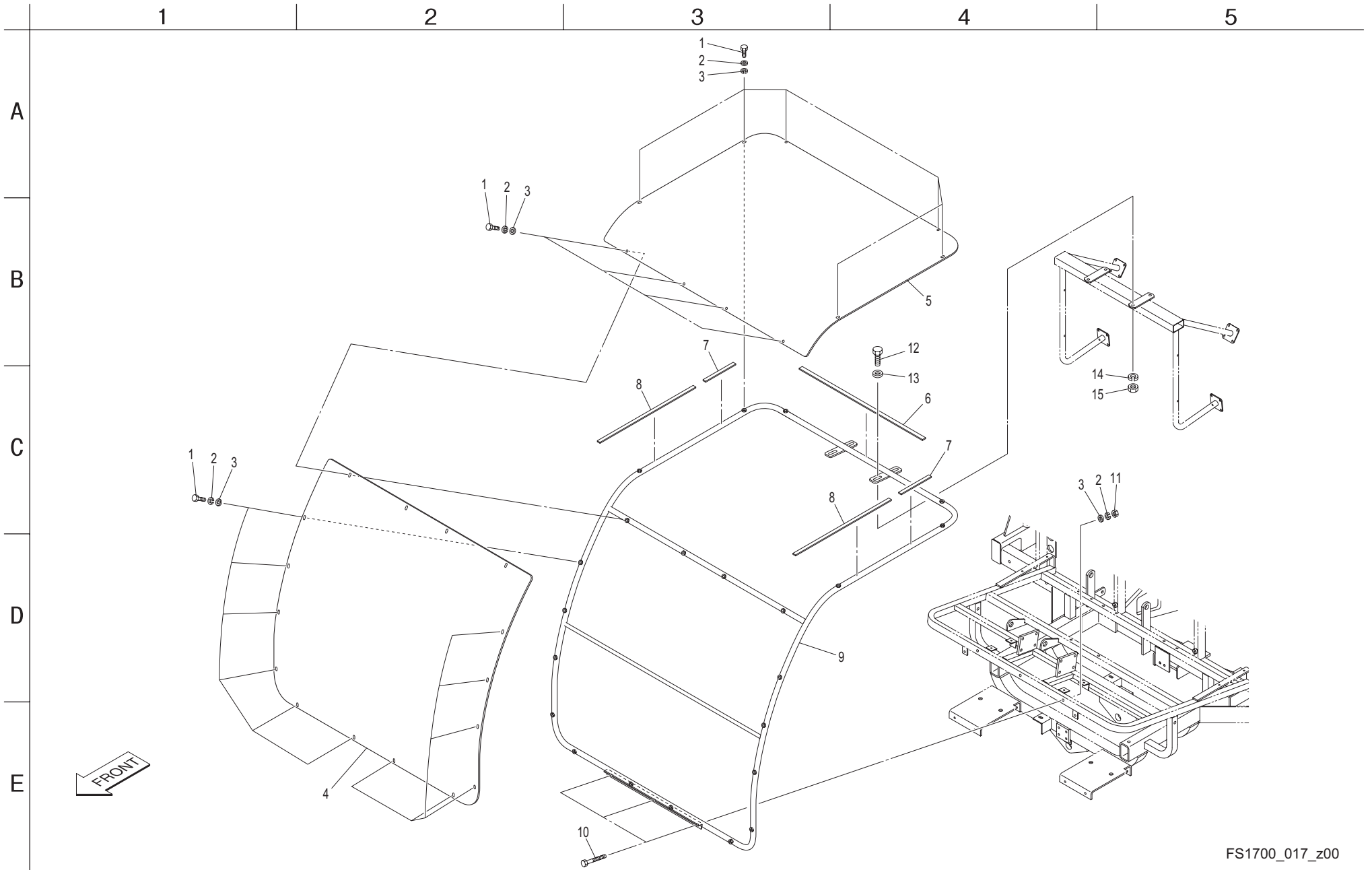


| カタログ番号 | コード番号 | 部品名称 | 個数 | 備考 |
|---------|---------------|------------------|----|----|
| 16 - 1 | FS1500A1218Z0 | バックモニター COMP | 1 | |
| 16 - 2 | K0044050122 | 5+ 丸小ネジ 12SW | 10 | |
| 16 - 3 | FS1500A1207ZD | モニターケースフタ | 1 | |
| 16 - 4 | FS1500A1215Z2 | モニター取付金 | 1 | |
| 16 - 5 | FS1500A1201Z0 | モニター | 1 | |
| 16 - 6 | K0900300160 | 膜付グロメット C30SG16A | 1 | |
| 16 - 7 | FS1500A1217Z0 | モニターケース Ass'y | 1 | |
| 16 - 8 | K1320000090 | M6 付ツマミ 3520 | 2 | |
| 16 - 9 | K0212060002 | 6 さらばね座金 1L | 2 | |
| 16 - 10 | K5012306202 | 2.3SPCC 座金 620 | 2 | |
| 16 - 11 | FS1500A1208ZD | モニター取付枠 | 1 | |
| 16 - 12 | K1320000220 | M8 付ツマミ 4220 | 1 | |
| 16 - 13 | K0212080001 | 8 さらばね座金 1L | 1 | |
| 16 - 14 | K5012308202 | 2.3SPCC 座金 820 | 1 | |
| 16 - 15 | FS1500A1210ZD | モニターステー | 1 | |
| 16 - 16 | K0000080302 | 8 ボルト 30 | 2 | |
| 16 - 17 | K0200080002 | 8S ワッシャー | 2 | |
| 16 - 18 | K5000080002 | 8 ワッシャー | 2 | |
| 16 - 19 | FS1500A1204Z0 | モニターケーブル | 1 | |
| 16 - 20 | FS1500A1203Z0 | 電源ケーブル | 1 | |
| 16 - 21 | FS1500A1205Z0 | カメラケーブル | 1 | |
| 16 - 22 | FS1500A1211ZR | カメラ取付金 A | 1 | |
| 16 - 23 | FS1500A1202Z0 | カメラ | 1 | |
| 16 - 24 | FS1500A1212ZR | カメラ取付金 B | 1 | |
| 16 - 25 | K0044030082 | 3+ 丸小ネジ 8SW | 2 | |
| 16 - 26 | FS1500A1213ZR | カメラ取付金 C | 1 | |
| 16 - 27 | K0000060152 | 6 ボルト 15 | 2 | |
| 16 - 28 | K0200060002 | 6S ワッシャー | 3 | |
| 16 - 29 | K0100060002 | 6 ナット | 1 | |

| カタログ番号 | コード番号 | 部品名称 | 個数 | 備考 |
|--------|-------|------|----|----|
| | | | | |
| | | | | |
| | | | | |
| | | | | |
| | | | | |
| | | | | |
| | | | | |
| | | | | |
| | | | | |
| | | | | |
| | | | | |
| | | | | |
| | | | | |
| | | | | |
| | | | | |
| | | | | |
| | | | | |
| | | | | |
| | | | | |

17. フード部

FS1700



| カタログ 番 号 | コ ー ド 番 号 | 部 品 名 称 | 個 数 | 備 考 |
|-------------|---------------|---------------|-----|-----|
| 17 - 1 | K0000080252 | 8 ボルト 25 | 22 | |
| 17 - 2 | K0200080002 | 8S ワッシャー | 25 | |
| 17 - 3 | K5000080002 | 8 ワッシャー | 25 | |
| 17 - 4 | FS1500-1003Z0 | フード | 1 | |
| 17 - 5 | FS1500-1002ZL | ルーフ | 1 | |
| 17 - 6 | FS1500-1005Z0 | 3 ゴムスポンジ 1040 | 1 | |
| 17 - 7 | FS1500-1006Z0 | 3 ゴムスポンジ 220 | 2 | |
| 17 - 8 | FS1500-1004Z0 | 3 ゴムスポンジ 700 | 2 | |
| 17 - 9 | FS1500-1001ZR | フード枠 | 1 | |
| 17 - 10 | K0000080502 | 8 ボルト 50 | 3 | |
| 17 - 11 | K0100080002 | 8 ナット | 3 | |
| 17 - 12 | K0000120252 | 12 ボルト 25 | 4 | |
| 17 - 13 | K5000120002 | 12 ワッシャー | 4 | |
| 17 - 14 | K0200120002 | 12S ワッシャー | 4 | |
| 17 - 15 | K0100120002 | 12 ナット | 4 | |
| | | | | |
| | | | | |
| | | | | |
| | | | | |
| | | | | |

| カタログ 番 号 | コ ー ド 番 号 | 部 品 名 称 | 個 数 | 備 考 |
|-------------|-----------|---------|-----|-----|
| | | | | |
| | | | | |
| | | | | |
| | | | | |
| | | | | |
| | | | | |
| | | | | |
| | | | | |
| | | | | |
| | | | | |
| | | | | |
| | | | | |
| | | | | |
| | | | | |

BARONESS[®]
Quality on Demand



株式会社 共栄社
〒442-8530
愛知県豊川市美幸町1-26

TEL (0533) 84 - 1221
FAX (0533) 84 - 1220