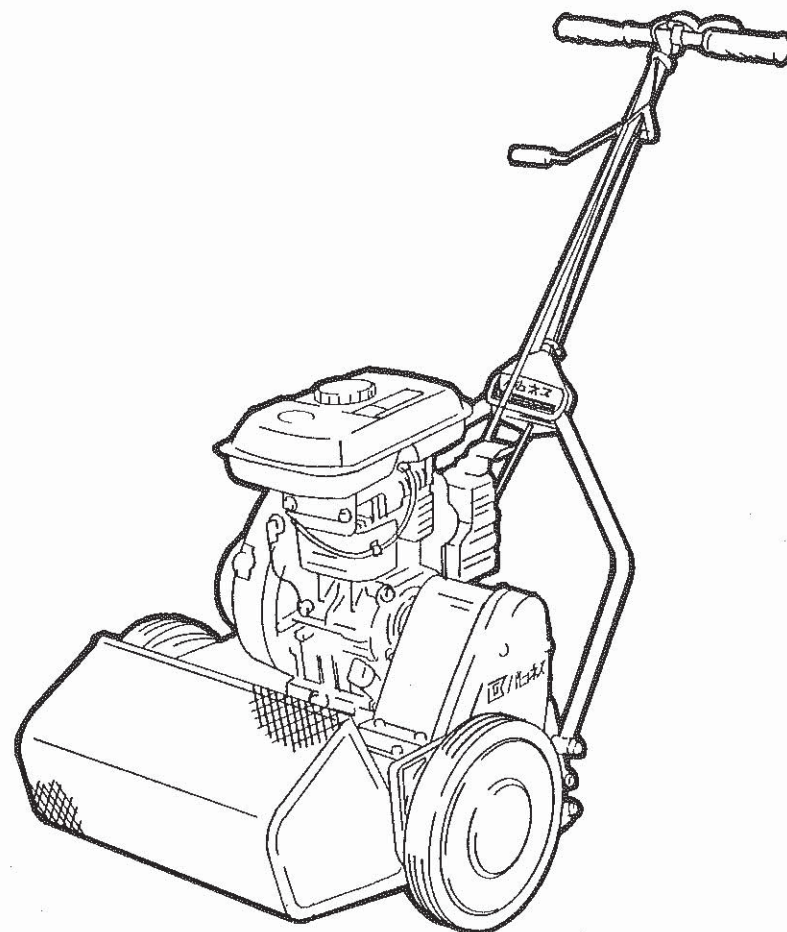


小型ローンガーデンモア

LM40B バロネス芝刈機

取扱説明書 & パーツカタログ

'99.5~



“必読” 機械の使用前には必ず読んでください。


BARONESS

目次

目次	1
安全に関する警告について・記号	2
ごあいさつ	2
取扱説明書	2
ご注意・▲ 注意 運転に付いて	2
1. ラベル貼付位置	3
2. 各部の名称	4
3. 仕様	5
4. 本体の組立・調節	5
4-1. ハンドルの組立取付	5
4-2. クラッチロッドの取付調節	5
4-3.刈高調節	5
4-4. ▲ 警告 刃のかみ合調節	5
4-5. ラッピング研磨の仕方	6
4-6. ▲ 注意 テンションの調節	6
4-7. シーズンオフの時	6
5. 使用前の点検	6
6. 各部の締付	6
7. エンジン始動運転順序	6
7-1. ▲ 警告 エンジン始動について	6
7-2. エンジン始動方法	6
7-3. エンジン停止方法	7
7-4. ▲ 注意 機械を離れるときの注意	7
8. 機械操作に付いて	7
8-1. ▲ 注意 機械操作について	7
8-2. 走行操作	7
8-3. ▲ 警告 集草箱の取付、取りはずし	7
9. メンテナンスの注意	7
9-1. ▲ 注意 メンテナンスの注意	7
9-2. ▲ 注意 燃料取扱上の注意	7
10. ▲ 注意 メンテナンススケジュール	8
11. エンジンに付いて	8
12. 使用上の注意事項	8

12-1. ▲ 警告 使用上の注意事項	8
12-2. ▲ 注意 高温部注意	8
13. 安全作業に付いて	8
13-1. ▲ 注意 安全の為の衣服に付いて	8
13-2. ▲ 注意 安全作業に付いて	8
パーツカタログ	8
LB40B	9・10・11・12

安全に関する警告について

本機には、印をつけて警告ラベルを貼付しています。安全上、特に重要な項目を示しています。警告を守り、安全な作業を行ってください。

警告ラベルについて



危険

その警告に従わなかった場合、死亡または重傷を負うことになるものを示します。



警告

その警告に従わなかった場合、死亡または重傷を負う危険性があるものを示します。



注意

その警告に従わなかった場合、ケガを負うおそれがあるものを示します。

記号



・・・エンジン取扱説明書参照



・・・危険マーク



・・・注意マーク



・・・危険マーク



・・・燃料

ガソリン

ごあいさつ

このたびは、バロネス小型ローンガーデンモア LM40B型をご購入いただき誠に有難うございます。

この取扱説明書は、モアの正しい取扱方法と正しい調整、点検に付いて説明してあります。

本書を機械の操作前に読んで、十分に理解してから機械を操作して下さい。

エンジンについては、エンジンの取扱説明書を十分に理解してからエンジン始動して下さい。

なお、工場完成時に十分な試運転、検査を重ねてから、出荷しておりますが、機械が本来の性能を発揮できるかに付いては、その取扱方法と、作業前後の点検・調整・給油などの良し悪しに大きく影響されます。いつまでも優れた性能を発揮させ、安全作業をされるようにして下さい。

小型ローンガーデンモア LM40B

取扱説明書

ご注意

- 本機のお問い合わせの節は、形式が順次変わっている場合がありますので、機械番号を合わせてご通知下さるようお願いいたします。
- なお、本書記載事項は、予告無しに変更することがあります。

注意 運転に付いて

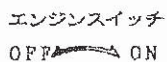
この取扱説明書や機械に貼ってあるマークは、安全確保のための説明が書かれていますので、注意して読み充分理解して下さい。

操作手順や安全注意事項をよく理解してから、この機械を運転して下さい。マークや説明文はきれいに保ち、無くなったり損傷があった場合には、新しいものに交換して下さい。

1. ラベルの貼付位置

K4209000430

クラッチ指示マーク



K4203000680

エンジンスイッチマーク

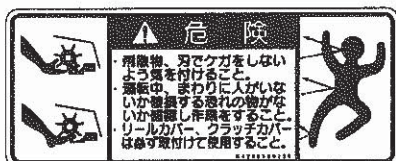
13387-87213

警告ラベル



K4200000030

芝刈機ネーム

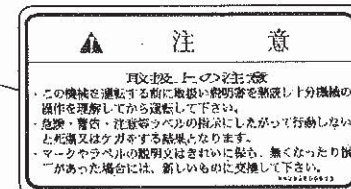
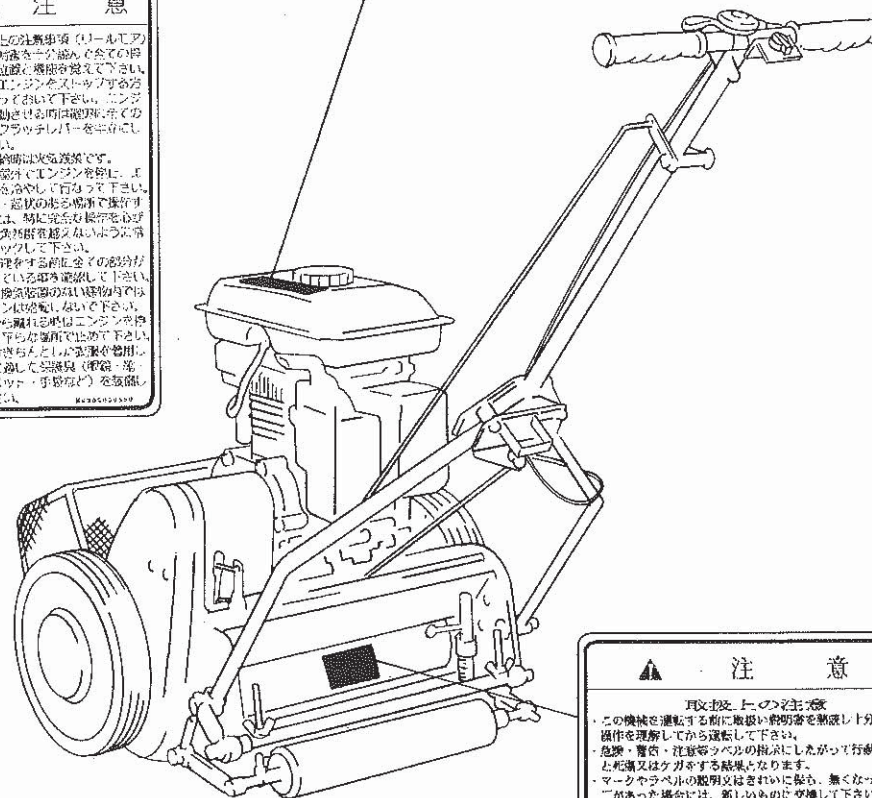
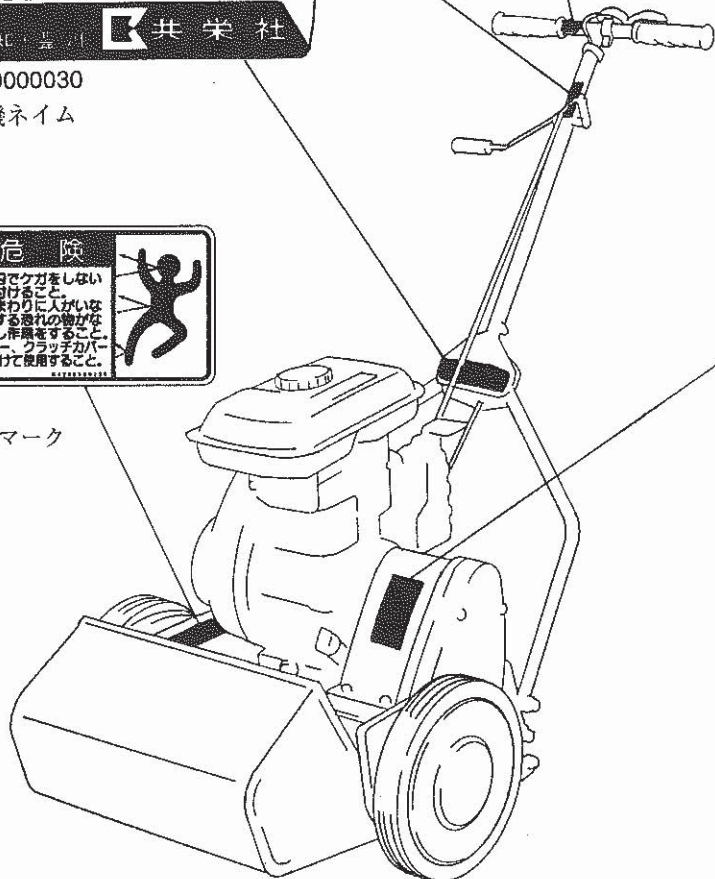
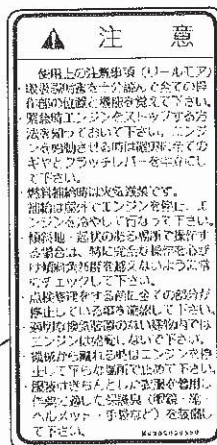


K4205000330

リールモア危険マーク

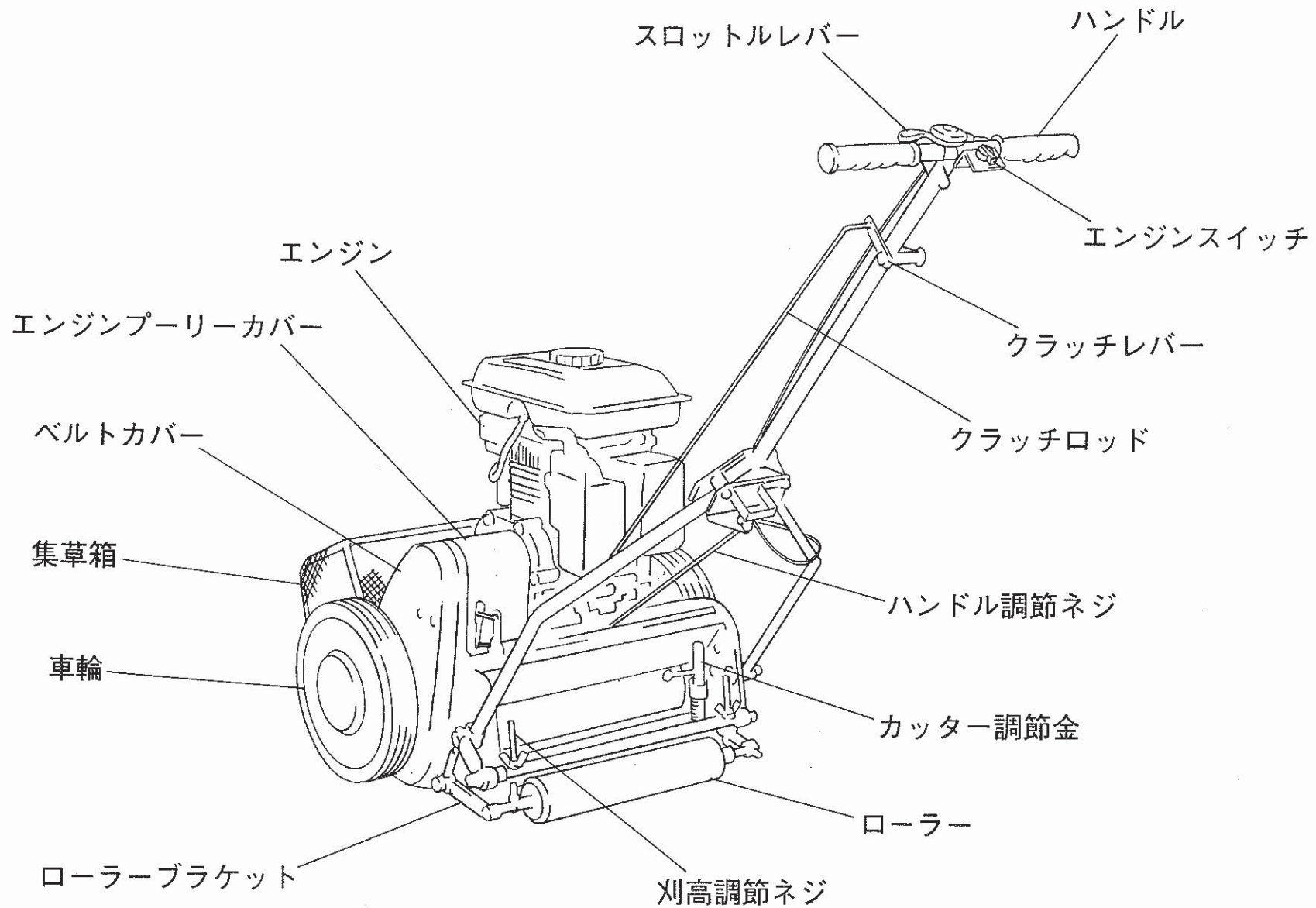
K4205000550

リールモア注意マーク



K4205000630
取扱上の注意

2. 各部の名称



3. 仕様

型 式	LM40B
機 体 寸 法	全長120cm、全幅57cm、全高85cm
重 量	50kg
エ ン ジ ン	クボタ GS130-2G-KYE 130cc
	最大出力3.4ps/2100rpm、燃料タンク容量3.0 ℓ
刈 幅	39cm
刈 高	0.6~3cm
速 度	4.5km/h (エンジン回転数 1600rpm時)
能 力	12a/h (エンジン回転数 1600rpm時)
フ レ ー ム	アルミ合金
リールカッター	直径14cm、刈幅39cm、刃数6枚
ベ ッ ド ナ イ フ	長さ39cm、幅6.2cm、厚み0.4cm
車 輪	直径25cm、幅4.5cm
ロ ー ラ ー	直径6cm、長さ31cm、鉄パイプ製
ク ラ ッ チ	ベルトテンションクラッチ

4. 本体の組立、調節

4-1. ハンドルの組立取付

- ①ハンドル前、ハンドル後、ハンドルストッパーをボルト、スプリングワッシャーによって組立を行って下さい。
- ②ハンドルをボルト、スプリングワッシャー、ワッシャーによってフレームに取付を行って下さい。
- ③ハンドル調節ネジをハンドルに取付けて下さい。
ハンドル調節ネジをハンドル固定ピンによりエンジンベースに取付けて下さい。
- ④使用する人の身体に合わせて、ハンドル調節ネジとナットによってハンドルの高さを調節して下さい。
高さが決まりましたら、ナットをロックして下さい。
- ⑤スロットルワイヤーの先端をエンジンのスロットル部に取付けて下さい。
- ⑥エンジンスイッチコードをハンドルに付いているエンジンスイッチに接続して下さい。エンジンスイッチを締付ているナットを緩め圧着端子をはさみ込みナットを締付て下さい。エンジンスイッチから出ているギボシとエンジンスイッチコードのギボシを接続して下さい。エンジンスイッチコードがきちんと接続されていない場合エンジンが停止しません。

4-2. クラッチロッドの取付調節

- ①クラッチロッドの先端のカラー部分の穴にフックバネの先端を差し込み、ボルトで仮止めをして下さい。
- ②クラッチロッドの曲がった部分をクラッチレバーに差し込みスナップピン、ワッシャーで取付けて下さい。
- ③クラッチロッド先端のカラー部分の仮止めをしたボルトを緩めフックバネの固定位置を調節して、Vベルトの張りを調整して下さい。

4-3. 刈高調節

刈り込み高さの調節は、蝶ナットを緩め刈高調節ロックネジを回し上下させることにより調節することが出来ます。刈高プレートの目盛に合せ好みの高さにセット出来ましたら蝶ナットでロックします。
調節範囲は、0.6~3cmまで自由に調節出来ます。
刈り込み高さは、左右同じ目盛に合せて下さい。

4-4. 警告 刃のかみ合調節

かみ合調節は必ずエンジンを停止してから行って下さい。

リールカッターは鋭利な刃がついていますので充分注意して扱って下さい。
リールカッターとベッドナイフのかみ合は軽く接触させ、軽く回転し、新聞紙が切れる様に調節して下さい。

すき間が有って切れない時は、カッター調節ハンドルを緩めて下さい。(左に廻して下さい。) 又、接触がきつく重くて廻らない時は、カッター調節ハンドルを締めて下さい。(右に廻して下さい。) 調節の強さは、左右同じ強さに調整して下さい。

軽く接触させても切れない場合はラッピング研磨をして下さい。

刃が切れなくなると刈り上りが悪くなります。

4-5. ラッピング研磨の仕方

ラッピング研磨を行う時は、ハンドルより見て左側のホイールカバー、止メ輪、車輪をはずして下さい。

①リールカッターとベッドナイフを軽くかみ合せ新聞紙が切れるように調節します。

②ラッピングパウダー (# 100~200) 1 に対してオイル3~4の割合で混合したものを用意します。

③ラッピングハンドルをリールカッターの軸端面のネジにねじ込み右に廻しながら、ブラシでラッピングパウダーとオイルを混合したものをリールカッターの新聞紙が切れる箇所へ塗ります。(切れ味の悪い箇所へは、パウダーを塗らないで下さい。)

これを繰り返す行なえばリールカッターとベッドナイフは、同時に研磨され全面むらなくかみ合う様になります。

④研磨出来ましたら、リールカッターとベッドナイフ刃部のパウダーを拭き取るか、洗い流して下さい。

4-6. 注意 テンションの調節

ハンドルのクラッチレバーを引いても前進しなかったり、前進してもすぐ止まる様な場合は、クラッチロッド先端、カラー部分のボルトを緩めフックパネの固定位置を調節してVベルトの張りを調整して下さい。

Vベルトの張りの強さは、あまり強く張りすぎますとクラッチレバーをもどしても止まらなくなりますのでベルトがスリップしないでクラッチレバーをもどした時、すぐ止まる様に調節して下さい。

Vベルトの交換は、左側、ホイールカバー、車輪を取りはずしベルトカバーを取りはずせば交換出来ます。Vベルトの交換品はLA-30オレンジベルトを御使用下さい。

4-7. シーズンオフの時

ホイールギヤとコースターギヤの歯面をきれいに掃除し、グリスを補充して下さい。

リールカッター及びベッドナイフの刃部をきれいに洗って、よく乾燥させ刃先にグリスを塗って下さい。錆止になります。

エンジンの燃料タンク、気化器から燃料を抜き取って下さい。

5. 使用前の点検

各部の摩耗する部分へは、注油して下さい。



…エンジン取扱に付いては
エンジン取扱説明書を参照して下さい。

6. 各部の締付

各部には、ボルト止めが多く使われておりますから、初めの内は使用しますと、ボルト、ナット等のゆるみが出る場合がありますので、増締めをして下さい。

適正締付トルク (kgf・cm)

M6	80
M8	180
M10	360

7. エンジン始動運転順序

7-1. 警告 エンジン始動に付いて

エンジン始動前に、エンジン取扱説明書を読み充分理解して下さい。クラッチレバーは、切にして下さい。

カバー類が正しい位置にあって損傷していないか、機械の周囲に人がいないか、安全を確認してからエンジンを始動して下さい。

適切な換気装置のない建物内では、エンジンを始動しないで下さい。

7-2. エンジン始動方法

①フューエルコックを開きます。

②キャブレータのチョークロッドを操作します。

③スロットルレバーをストロークの半開位になる様にセットします。

- ④エンジンスイッチをONにします。
- ⑤リコイルスターターを勢いよく引張ります。
- ⑥エンジンが始動したら運転調子を見ながらチョークロッドを戻します。

7-3. エンジン停止方法

- ①スロットルレバーを戻します。
- ②エンジンスイッチをOFF側に廻します。
- ③エンジン停止後、フューエルコックを閉じます。

7-4. 注意 機械を離れるときの注意

機械を水平な所に止め、エンジンを切り全ての稼働部分が停止している事を確認し、車輪又はローラーに輪止め等をして機械が動かない事を確認してから機械を離れて下さい。傾斜した所に止めるのは絶体にしなして下さい。

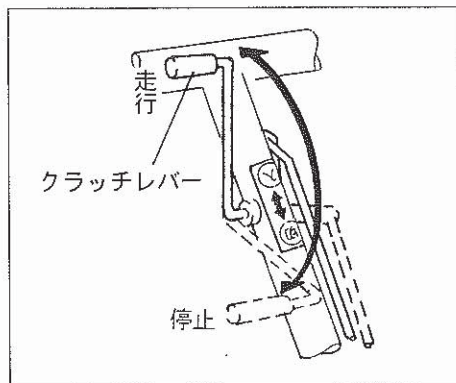
8. 機械操作に付いて

8-1. 注意 機械操作について

機械を操作する前に各部品の作動状態が良好であることを確認して下さい。作業地域内の障害物は取り払い、貴方自身あるいは周囲の人がケガをしないようにして下さい。

8-2. 走行操作

クラッチレバーは、機械後部のハンドル部分にあり、手前に引くと走行し同時にリールカッターも回転をします。クラッチレバーを前に押し戻すと機械は停止します。



8-3. 警告 集草箱の取付、取りはずし

集草箱の取付、取りはずしは、機械を停止した状態で行って下さい。集草箱の取付方法は集草箱口元上側のフックを車軸ステーに掛け、下側のフックを前ステーパイプに当てて取付けます。取りはずし方法は、下側のフックを前ステーパイプからはなしてから上側フックを取りはずして下さい。

9. メンテナンスの注意

9-1. 注意 メンテナンスの注意

- ・実施するメンテナンスを熟知して下さい。
- ・メンテナンスは、乾燥したきれいな場所で行って下さい。
- ・全部品は、良い状態で正しく取付けて下さい。
- ・損傷部品は直ちに修理交換して下さい。
- ・摩耗損傷部品は交換して下さい。
- ・ゴミやグリース、オイルの付着は取り除いて下さい。

9-2. 注意 燃料取扱上の注意



ガソリン

- ・燃料補給時は火気厳禁です。
- ・補給は屋外で、エンジンを停止し、エンジンが冷えた状態で行って下さい。
- ・火災を防ぐため、機械は常にきれいに保ちゴミの堆積、グリース、オイルの付着がないようにして下さい。
- ・こぼれた燃料は、きれいに拭き取って下さい。

10. ⚠️ 注意 メンテナンススケジュール



…エンジン取扱説明書参照

		使用前	20時間	50時間ごと
エンジン	各部の清掃・締付点検	○		
	燃料の点検補給	○		
	エアークリーナー点検清掃	○		
	エンジンオイル点検補給	○		
	エンジンオイル交換		初回のみ	○
	点火プラグ清掃			○
本体	各部の清掃・締付点検	○		
	刃のかみ合い点検調整	○		
	刈り込み高さ点検調整	○		

11. エンジンについて



…エンジンについては、エンジン取扱説明書を参照して下さい。

12. 使用上の注意事項

12-1. ⚠️ 警告 使用上の注意事項

- ①作業中、回転部分は危険ですので、回転部分の中へ手、足はもちろん何もいれたり触れたりしないで下さい。
- ②石等の障害物は、リールカッター、ベッドナイフの損傷、



飛散物の事故等の原因になるので取り除いてから使用して下さい。
③防護カバー、ベルトカバーは、使用者の危険防止です。破損の場合は交換し、所定の位置に必ず付けて下さい。

12-2. ⚠️ 注意 高温部注意



運転中及び運転停止直後にカバーやマフラーにふれないで下さい。やけどをする危険があります。

13. 安全作業について

13-1. ⚠️ 注意 安全の為の衣服について

安全の為、機械に巻き込まれない、きちんとした衣服を着用し、作業を行って下さい。

13-2. ⚠️ 注意 安全作業について

芝刈機は、リールカッター（鋭利な刃物）を回転させる機械で使用する場所、障害物、芝生の条件等いろいろありますから、使用者は機械の点検、整備の徹底をはかり機械操作の熟練に努め自己の安全をはかると共に、他人に危害を及ぼさないように、正しく機械を使って安全第一に作業される事をメーカーとして強く要望します。

なお、整備上の必要部品は、安全確保の為に純正部品を使用する様お願いします。

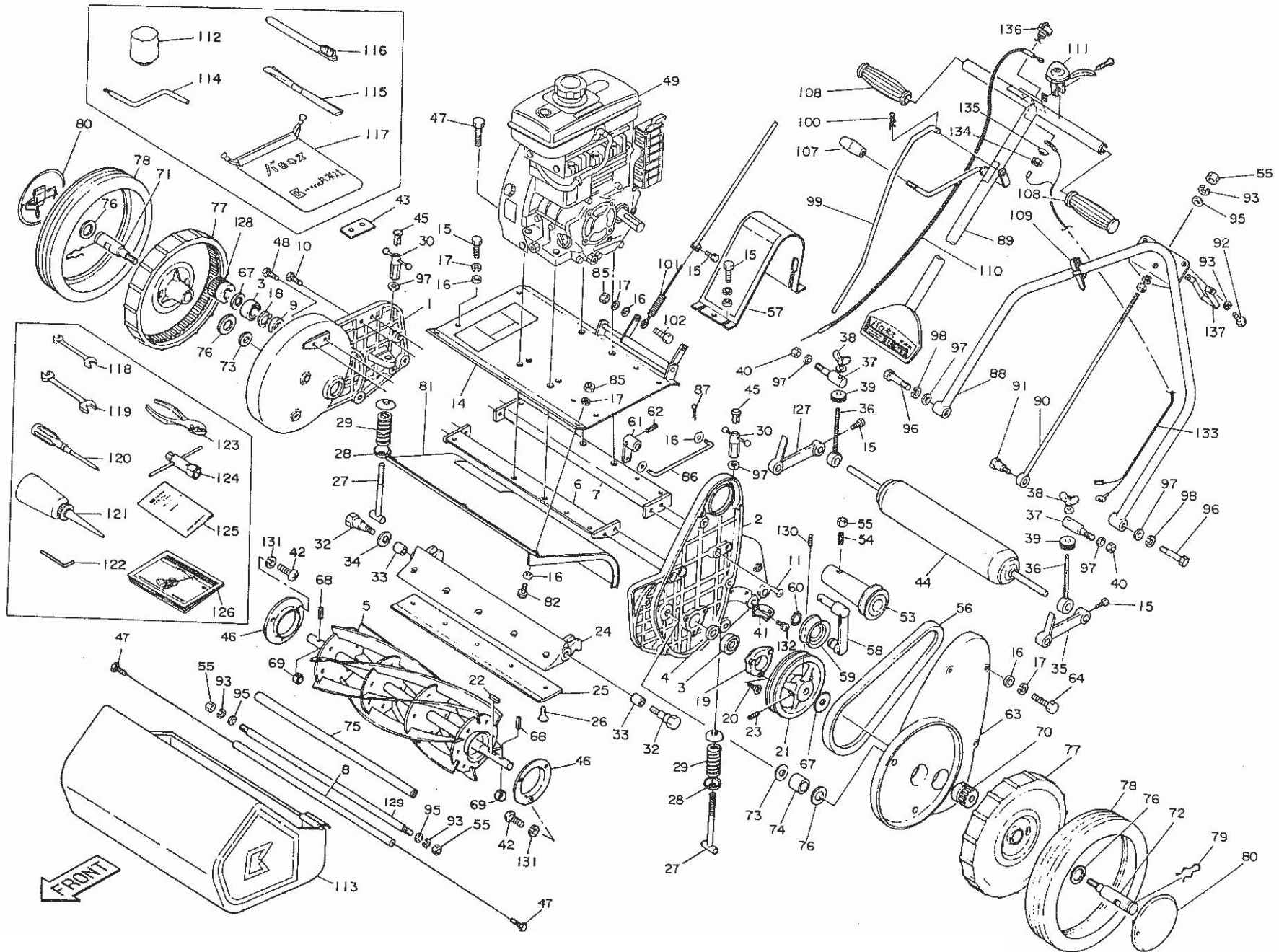
小型ローンガーデンモア
LM40B バロネス芝刈機
パーツカタログ

☆部品注文について

本パーツ表の部品は電算機にて管理しておりますが、誤送の原因ともなりますので、部品注文の際は必ずカタログ番号、コード番号、部品名称でご注文下さい。

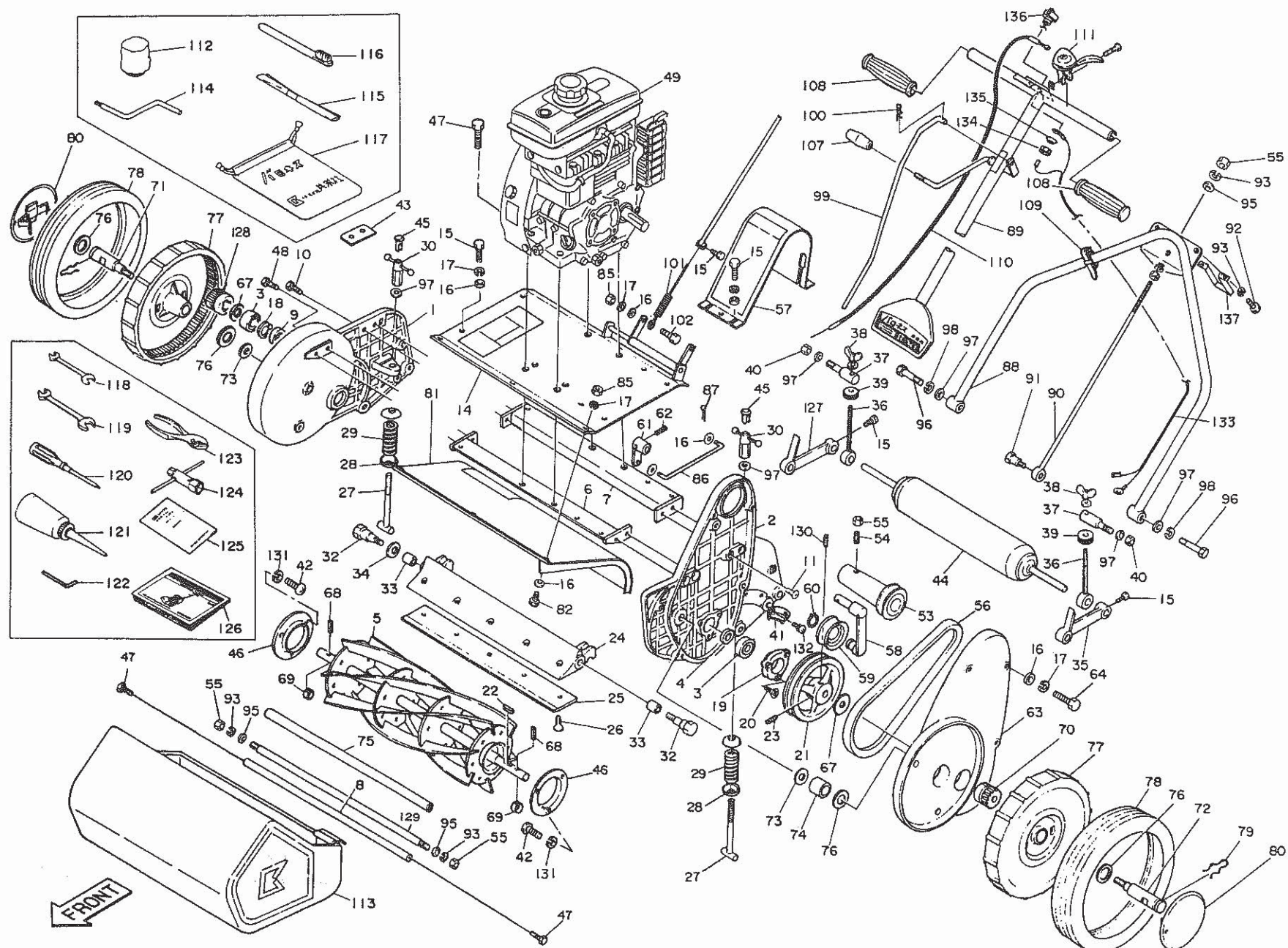
(例)

カタログ番号	コード番号	部品名称	数量
1	LM40A--0102AR	右フレーム	1



カタログ 番 号	コ ー ド 番 号	部 品 名 称	個 数	備 考
1	LM40A--0102AR	右フレーム	1	
2	LM40A--0101AR	左フレーム	1	
3	K0608062020	ベアリング6202 2RS	2	
4	K0821730080	オイルシールMHSA17308	1	
5	K28040006AR	リールカッター387	1	
6	LM40B--0103ZR	前フレームステー	1	
7	LM40B--0104AR	後フレームステー	1	
8	LM40A--0108B2	前ステーパイプ	1	
9	K0851735080	オイルシールPIN17358	1	
10	K0007080302	8ボルト30SW	2	
11	K0040080202	8+丸さら小ねじ20	4	
12				
13				
14	LM40B--0172Z0	エンジンベースマーク付	1	
15	K0000060102	6ボルト10	9	
16	K5000060002	6ワッシャー	17	
17	K0200060002	6Sワッシャー	15	
18	K0402040001	ストップリングR40	1	
19	LM40A--0112A0	左ベアリング押へ	1	
20	K0041060202	6+さら小ねじ20	3	
21	LM40A--0115Z2	リールプーリー	1	
22	K0500505160	5両丸キー516	1	
23	K0023080101	8ホーローセット10	1	
24	LM40A--0117ZR	受刃台	1	
25	K2510000180	ベッドナイフ62.5-389	1	
26	K0071000222	6調質-さら小ねじ12	5	
27	LM40A--0120Z2	カッター調節ボルト	2	
28	K6206000052	スプリング受け	4	
29	K1000000338	4.5圧縮バネ2552	2	
30	LM40A--0122Z0	カッター調節金	2	
31				
32	LM40A--0124Z2	カッターピン	2	
33	K6000000190	11.6プッシュ1417	2	
34	K5010412202	0.4SPCC座金1220	1	
35	LM40A--0125Z2	ローラーブラケット 左	1	

カタログ 番 号	コ ー ド 番 号	部 品 名 称	個 数	備 考
36	LM40A--0127A2	刈高調節ネジ	2	
37	LM40A--0128A2	刈高調節締付ネジ	2	
38	K0140080002	8ちょうナット	2	
39	LM40A--0187Z2	刈高調節ロックネジ	2	
40	K0144100002	10Uナット	2	
41	LM40A--0129Z0	刈高プレート 左	1	
42	K0042040062	4+丸小ねじ6	6	
43	LM40A--0130Z0	刈高プレート 右	1	
44	LM40A--0133Z0	ローラーASSY	1組	
45	K1310000060	段付キャップ12.7	2	
46	LM40A--0180Z2	巻付カバー	2	
47	K0007080352	8ボルト35SW	6	
48	K0007080252	8ボルト25SW	2	
49	K9270000170	マーク付クボタGS130	1	
50				
51				
52				
53	LM40A--0137Z2	エンジンプーリー	1	
54	K0023080151	8ホーローセット15	2	
55	K0100080002	8ナット	4	
56	K2322030000	Vベルト0LA30	1	
57	LM40B--0169Z0	エンジンプーリーカバーマーク付	1	
58	LM40B--0142Z2	テンションレバー	1	
59	K2471180462	テンションプーリー1846	1	
60	K0401017001	ストップリングS17	1	
61	LM40A--0145A2	テンション引キレバー	1	
62	K0320050201	5スプリングピン20	1	
63	LM40A--0146AR	ベルトカバー	1	
64	K0000060452	6ボルト45	5	
65				
66				
67	K5051015350	1C5191P座金1535	2	
68	LM40A--0149Z0	クラッチ爪	2	
69	LM40A--0150Z0	クラッチ爪バネ	2	
70	LM40A--0159Z0	12丁コースターギヤ 左	1	



カタログ 番号	コード番号	部品名称	個数	備考
71	LM40A--0153B2	右車軸	1	
72	LM40A--0152B2	左車軸	1	
73	K5012013322	2SPCC座金12.8 32	2	
74	LM40A--0155Z2	右車軸カラー	1	
75	LM40A--0156Z2	車軸ステー	1	
76	K5011022352	1SPCC座金 22 35	4	
77	LM40A--0158AL	ホイールギヤ82丁	2	
78	K2121000040	タイヤ45×240	2	
79	K1080000028	2止め輪18	2	
80	LM40A--0160BL	ホイールカバー	2	
81	LM40B--0170Z0	リールカバーマーク付	1	
82	K0042060122	6+丸小ねじ12	3	
83				
84				
85	K0100060002	6ナット	4	
86	LM40A--0162Z2	テンション引キロット	1	
87	K0300020162	2割ピン16	2	
88	LM40A--0163ZL	ハンドル前	1	
89	LM40B--0171Z0	ハンドル後マーク付	1	
90	LM40A--0165Z2	ハンドル調節ネジ	1	
91	LM40A--0166Z2	ハンドル固定ピン	1	
92	K0007080202	8ボルト20S	3	
93	K0200080002	8Sワッシャー	6	
94				
95	K5000080002	8ワッシャー	6	
96	K0003100452	10ボルト45	2	
97	K5000100002	10ワッシャー	4	
98	K0200100002	10Sワッシャー	2	
99	LM40B--0102Z2	クラッチロッド	1	
100	K0330600002	6スナップピン	1	
101	K1040000048	2.8フックバネ14.6 124.5	1	
102	K0071000892	スプリング掛ケボルト	1	
103				
104				
105				

カタログ 番号	コード番号	部品名称	個数	備考
106				
107	K1300000180	7握り黒23	1	
108	K1300000140	ハンドル握り黒21	2	
109	K4241000010	ナイロンバンド140	2	
110	K1110135000	スロットルワイヤー1350	1	
111	K1203521000	スロットルレバー352100	1	
112	K4110000020	クリーナーカバー中	1	
113	LM40A--0174ZB	集草箱	1	
114	K6176000082	ラッピングハンドル	1	
115	K4804000010	ラッピングパウダー #200 -20	1	
116	K4803000010	ブラシ小	1	
117	K4801000020	工具袋	1	
118	K4810100132	スパナ10×13	1	
119	K4810130172	スパナ13×17	1	
120	K4820000010	⊕⊖ドライバー	1	
121	K4860000010	油サシA	1	
122	K4813040001	六角棒スパナ	1	
123	K4830000012	プライヤー150mm	1	
124	K2690GS130-10	エンジン工具一式	1	
125	K2690GS130-01	エンジン取扱説明書	1	
126	LM40B--99E-03	パーツカタログ	1	
127	LM40A--0126Z2	ローラーブラケット 右	1	
128	LM40A--0151Z0	12丁コースターギヤ 右	1	
129	LM40A--0190Z2	後ステー	1	
130	K0023080081	8ホーローセット8	1	
131	K0200040002	4Sワッシャー	6	
132	K0044040102	4+丸小ねじ10SW	4	
133	K3620000420	エンジンスイッチコード8×8	1	
134	K0102080002	8ナット3	1	
135	K0210080002	8さらばねL	1	
136	K3662000050	エンジンスイッチ	1	
137	LM40B--0167ZL	ハンドルストッパー	1	



株式会社

共栄社

〒442-8530

TEL <0533>84-1221(代)

愛知県豊川市美幸町1-26

FAX <0533>84-1220